



GOODSENSE

КАТАЛОГ ЗАПАСНЫХ ЧАСТЕЙ
Li-ion электрические погрузчики
3.0 - 3.8 т

ПРЕДИСЛОВИЕ

1. Данный перечень запчастей применяется к вилочным погрузчикам FB30, FB35, FB38 "ZHEJIANG GOODSENSE FORKLIFT COMPANY LTD". Он предназначен для того, чтобы пользователи могли определить название, номер и количество деталей и заказать их у поставщиков.

2. При заказе запчастей необходимо указать модель вилочного погрузчика, серийный номер и в соответствии с этим каталогом указать полный номер деталей, полное название и количество.

3. Среди моделей вилочного погрузчика:



4. В конструкцию машин могут быть внесены изменения без предварительного уведомления.

5. Сокращения в каталоге:

- ASS'Y в сборе
- R.H. правая рука
- L.H. левая рука
- H.P. высокое давление
- L.P. низкое давление

Примечание: EX-A: специальные детали предназначенные для рынков США и Канады.

EX-B: детали предназначенные для обычных рынков.

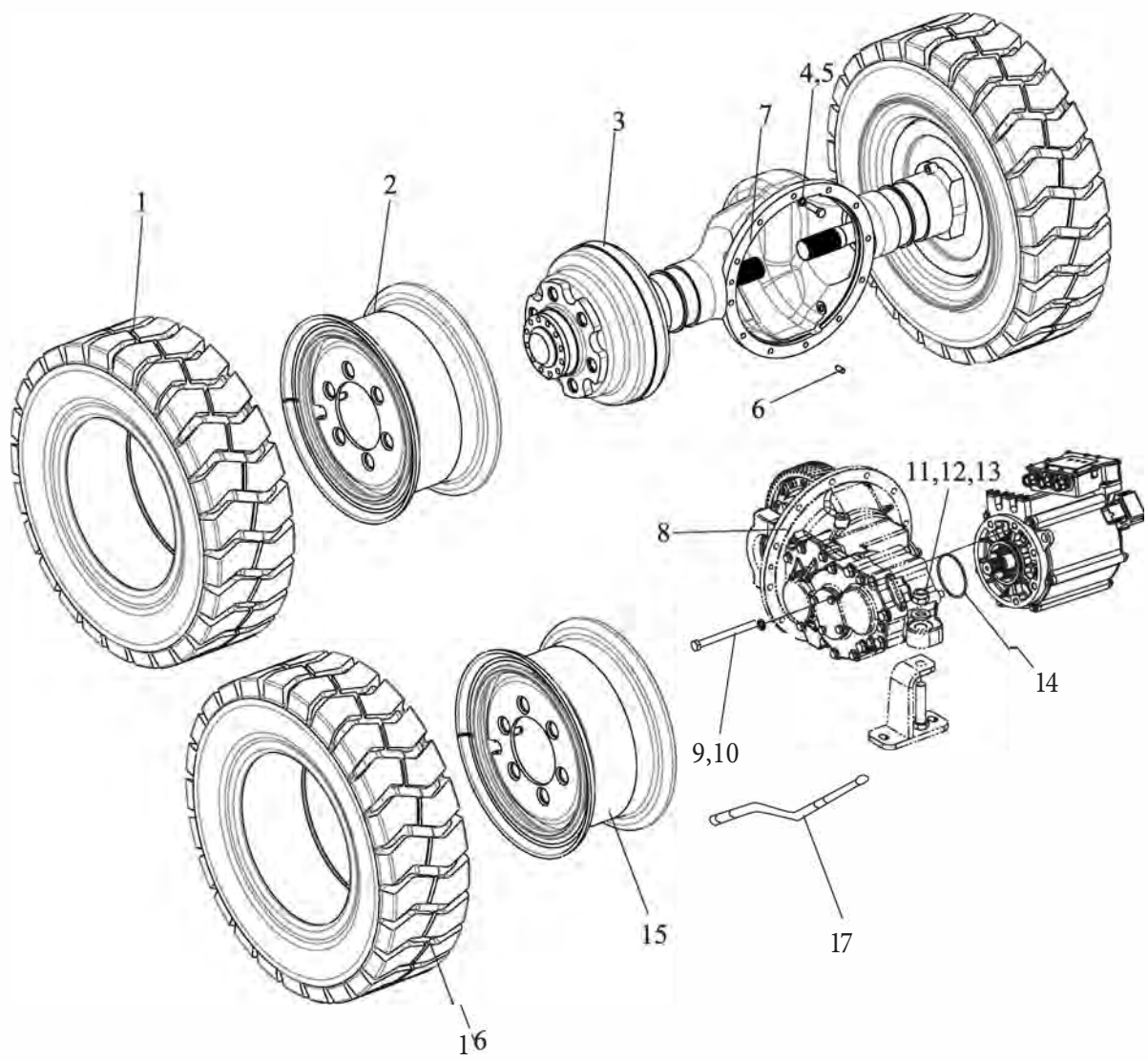
СОДЕРЖАНИЕ

Система привода	005
Устройство системы привода	006
Трансмиссия в сборе	008
Дифференциал	010
Ведущий мост	012
Колёсный тормоз	014
Электрическая система	016
Электрическая система	017
Рулевое управление	022
Рулевая колонка	023
Управляемый мост (сварной)	025
Управляемый мост (литой)	027
Рулевое колесо	028
Рулевой цилиндр	029
Рама погрузчика	033
Рама	034
Противовес	037
Капот, пол и сиденье	038
Защитный каркас	042
Гидравлическая система	045
Гидробак	046
Гидравлический распределитель (2-х секционный)	048
Гидравлический распределитель (3-х секционный)	050
Гидравлический распределитель (4-х секционный)	052
Гидравлический распределитель (5-х секционный)	054
Гидравлическая система	056
Тормозная система	059
Главный тормозной цилиндр	060
Ручной тормоз	062
Система охлаждения	064

Подъёмная система	068
Гидравлическая система мачты (2-х секционная мачта FV)	069
Гидравлическая система мачты (2-х секционная мачта со свободным ходом FFV)	071
Гидравлическая система мачты (3-х секционная мачта со свободным ходом TFV)	074
Навесное оборудование мачты (2-х секционная мачта FV) 3-х секционный клапан	077
Навесное оборудование мачты (2-х секционная мачта FV) 4-х секционный клапан	080
Навесное оборудование мачты (2-х секционная мачта FV) 5-и секционный клапан	083
Навесное оборудование мачты (2-х секционная мачта со свободным ходом FFV) 3-х секционный клапан	086
Навесное оборудование мачты (2-х секционная мачта со свободным ходом FFV) 4-х секционный клапан	089
Навесное оборудование мачты (3-х секционная мачта со свободным ходом TFV) 3-х секционный клапан	092
Навесное оборудование мачты (3-х секционная мачта со свободным ходом TFV) 4-х секционный клапан	095
Вилы	099
Каретка (2-х секционная мачта)	101
Каретка (2-х секционная мачта со свободным ходом)	103
Каретка (3-х секционная мачта со свободным ходом)	105
Мачта 2-х секционная, 3.0 тонны	107
Мачта 2-х секционная, 3.5-3.8 тонны	109
Мачта 2-х секционная со свободным ходом, 3.0 тонны	111
Мачта 2-х секционная со свободным ходом, 3.5-3.8 тонны	113
Мачта 3-х секционная со свободным ходом, 3.0 тонны	115
Мачта 3-х секционная со свободным ходом, 3.5-3.8 тонны	117
Цилиндр подъема (2-х секционная мачта, 3.0 тонны)	119
Цилиндр подъема (2-х секционная мачта, 3.5-3.8 тонны)	121
Передний цилиндр подъема (2-х секционная мачта со свободным ходом)	123
Передний цилиндр подъема (3-х секционная мачта со свободным ходом TFV).	126
Задний цилиндр подъема (2-х секционная мачта со свободным ходом FFV)	129
Задний цилиндр подъема (3-х секционная мачта со свободным ходом TFV 3.0 тонны)	132
Задний цилиндр подъема (3-х секционная мачта со свободным ходом TFV 3.5-3.8 тонны)	134
Цилиндр наклона	136

СИСТЕМА ПРИВОДА

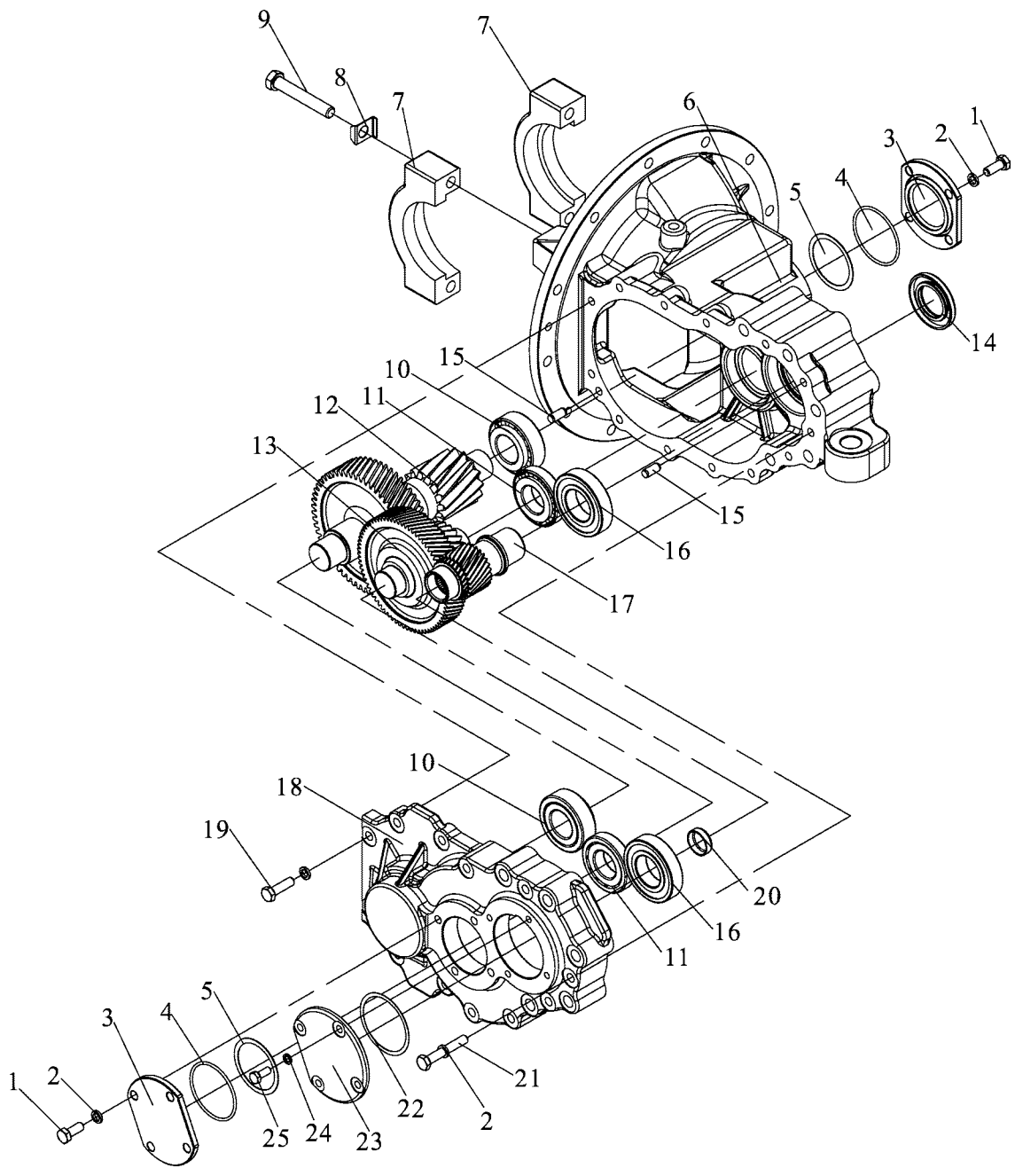
Устройство системы привода



Устройство системы привода

Элемент	Номер детали	Описание	Кол-во	Примечания
1	GB/T2982 GB/	28X9- I5- I4 P R шины	2	пневматические
-	T10823	28X9-15 шины	2	цельнолитые
2	A30A5-0 I000	700-15 обод в сборе	2	
3	A30A5-02 I00	Ведущий мост в сборе	1	
4	GB/T5785	M12x1.25x40 болт	12	
5	GB/T93	шайба стопорная	12	
6	GB/T 119.1	штифт 10X20	1	
7	A30A5-0200 I	уплотнительная резинка	1	
8	A35DA5-0010	коробка передач в сборе	1	
9	0 GB/T5786	! M14x1.5x155x40 болт	5	
10	GB/T93	шайба стопорная	5	
11	GB/T5785	M14x1.5x90 болт	1	
12	A35DC5-0000	штулка	1	
13	IGB/T889.2	M20x1.5 гайка	1	
14	GB/T3452.1	90x3.55 O-кольцо	1	
15	A30A5-00100	обод с двумя шинами в сборе	2	передние сдвоенные
16	GB/T2982 GB/	28X9-15-14PR шины	2	пневматические
-	T10823	28X9-15 шины	2	цельнолитые
17	A50A5-00700	Захват для надувания	2	передние сдвоенные

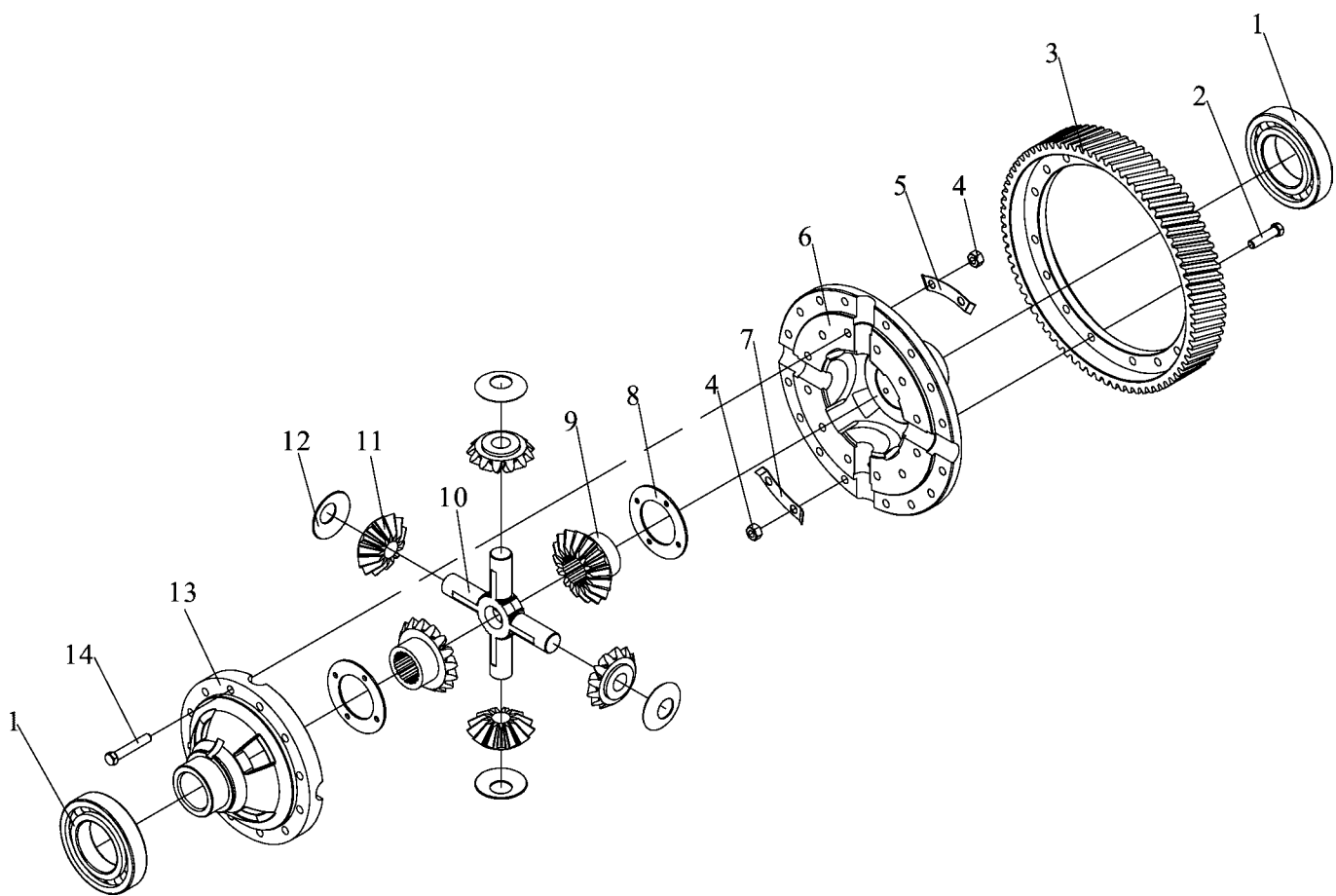
Трансмиссия в сборе



Трансмиссия в сборе

Элемент	Номер детали	Описание	Кол-во	Примечания
1	GB/T5783	M10x25 болт	8	
2	GB/T93	Шайба стопорная	20	
3	A35DA5-00101	Крышка подшипника	2	Y30H-09001
4	GB/T1235	75x3.1 O-кольцо	2	
5	A35DA5-00102	Уплотнение вала	По требованию	Y30H-09002
6	A35DA5-00110	Корпус	1	HDCS35D-01001-3
7	A35DA5-00103	Посадка подшипника	2	Y30H-01001
8	A35DA5-00104	Стопорная пластина	4	Y30H-01008
9	A35DA5-00105	Болт	4	Y30H-01010
10	GB/T297	Подшипник	2	
11	GB/T297	Подшипник	2	
12	A35DA5-00106	Вал, шестерня	1	HDCS35D-04001-1
13	A35DA5-00107	Зубчатое колесо	1	HDCS35D-03100-3
14	A35DA5-00108	40x70x8 уплотнение	1	HDQX25-01022
15	GB/T119.1	A10x22 палец	2	
16	GB/T276	Подшипник	2	
17	A35DA5-00109	Вал	1	HDCS35D-02001-3
18	A35DA5-00111	Корпус	1	HDCS35D-01002-3
19	GB/T 5783	M10x35 болт	6	
20	A35DA5-00112	Уплотнительная крышка	1	HDCSB30-02002
21	GB/T 5782	M10x65 болт	6	
22	35DA5-00113	Манжета	По требованию	J30H-04009
23	A35DA5-00114	Крышка	1	HDQX20-01-020
24	GB/T5783	M8x20 болт	4	
25	GB/T93	Стопорная шайба	4	

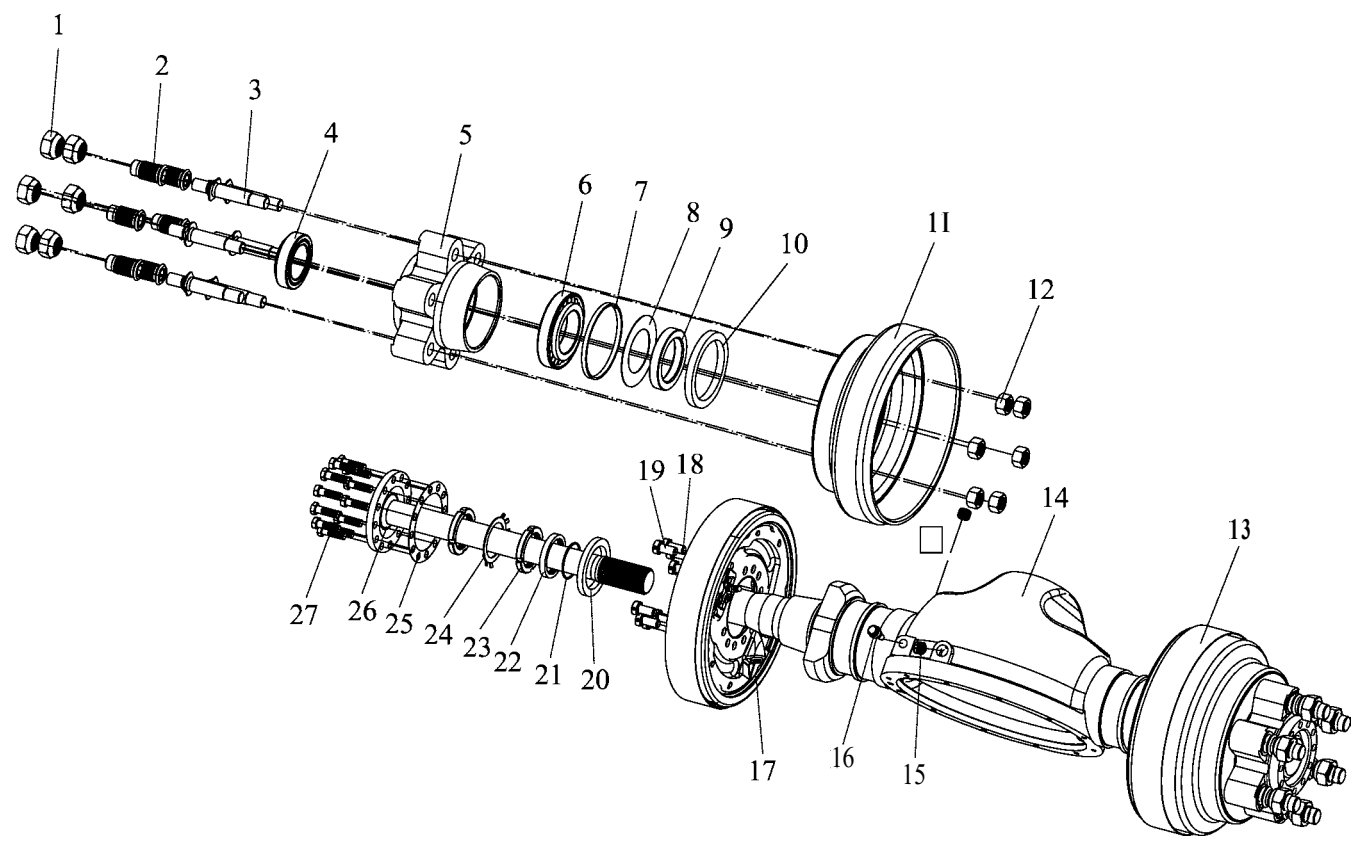
Дифференциал



Дифференциал

Элемент	Номер детали	Описание	Кол-во	Примечания
1	GB/T276	Подшипник	2	
2	A35DA5-00115	Болт	16	Y30H-10010A
3	A35DA5-00116	Зубчатое колесо	1	HDCS35D-05001
4	GB/T 6171	M10x1.25 гайка	28	
5	A35DA5-00117	Скоба корпуса дифференциала	6	Y30H-10009
6	A35DA5-00120R	Правая часть корпуса	1	Y30H-10001
7	A35DA5-00118	Стопор шестерни	8	Y30H-10011
8	A35DA5-00119	Шайба	2	Y30H-10006
9	A35DA5-00121	Боковая шестерня	2	Y30H-10007
10	A35DA5-00122	Паук	1	Y30H-10003
11	A35DA5-00123	Планетарная шестерня	4	Y30H-10005
12	A35DA5-00124	Шайба	4	Y30H-10004
13	A35DA5-00120L	Левая часть корпуса	1	Y30H-10002
14	A35DA5-00125	Болт	12	Y30H-10008A

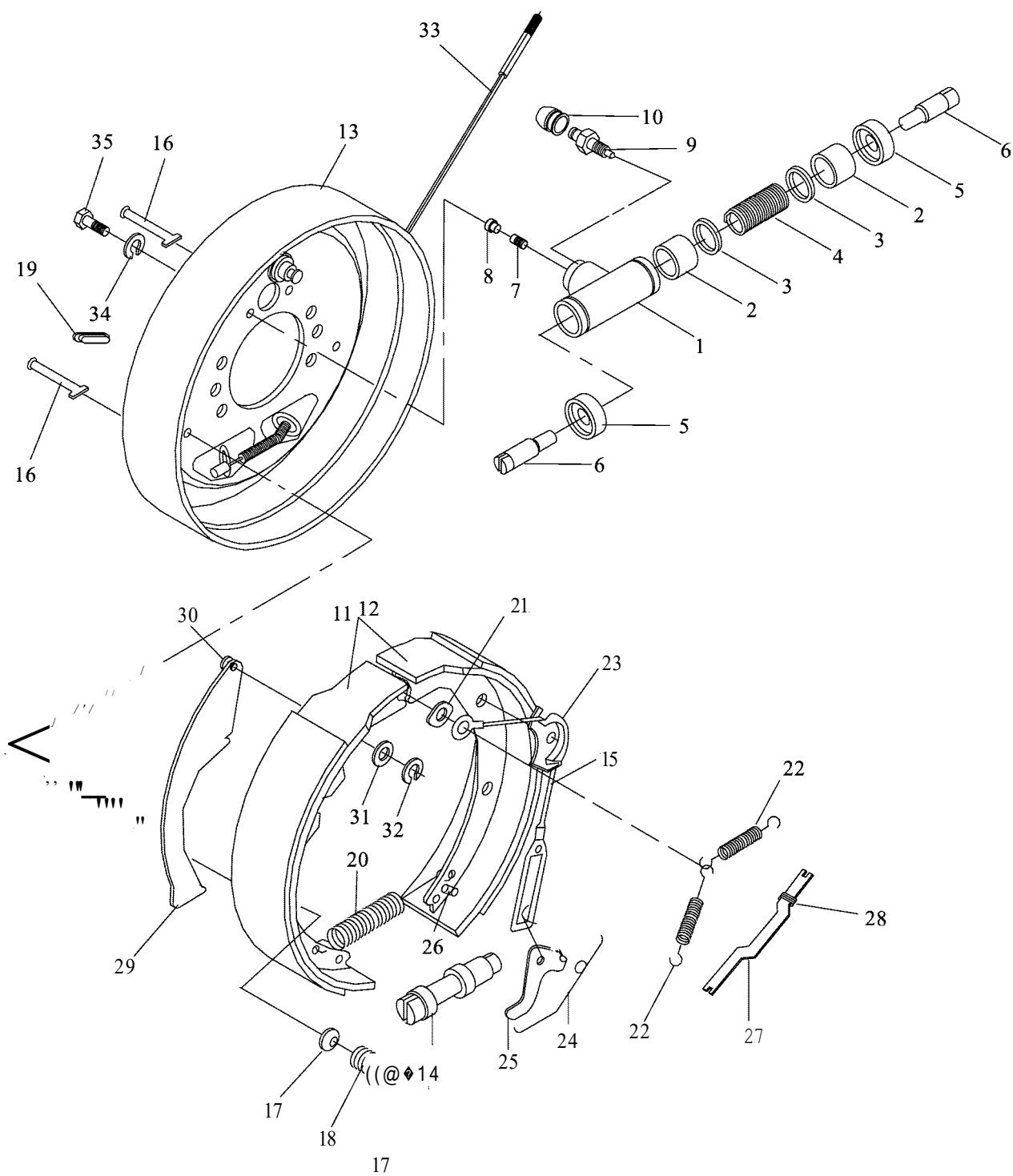
Ведущий мост



Ведущий мост

Элемент	Номер детали	Описание	Кол-во	Примечания
1	A30A5-02109	Гайка	12	
-	A30A5-03002	Гайка	12	
2	A30A5-03001	Гайка	12	
3	A30A5-02108	Болт	12	
4	GB/T297	33012 подшипник	2	
5	A30A5-02120	Передняя ступица	2	
6	A30A5-02102	30214 подшипник	2	
7	GB/T297	125x119x7.5 шайба	2	
8	A30A5-02119	111x72.5x1 фиксатор	2	
9	A30A5-02111	100x72x16 фиксатор сальника	2	
10	GB/T9877.1	Масляное уплотнение	2	
11	A30A5-02101	Тормозной барабан	2	
12	GB/T6171	M20x1.5 гайка	12	
13	A30A5-02800L	Левый тормоз	1	
14	A30A5-02112	Корпус оси	1	
15	A30A5-02114	Заглушка	3	
16	A30A5-02117	Заглушка сапуна	1	
17	A30A5-02800R	Правый тормоз	1	
18	A30A5-02116	Болт	4	
19	A30A5-02115	Болт	12	
20	GB/T9877.1	75x100x10 уплотнение	2	
21	GB/T3452.1	59.6x2.4 о-кольцо	2	
22	A30A5-02113	Втулка	2	
23	GB/T810	M58x2 гайка	4	
24	GB/T858	Шайба	2	
25	A30A5-02105	Прокладка	2	
26	A30A5-02106	Вал	2	
27	A30A5-02104	Болт	24	

Колёсный тормоз

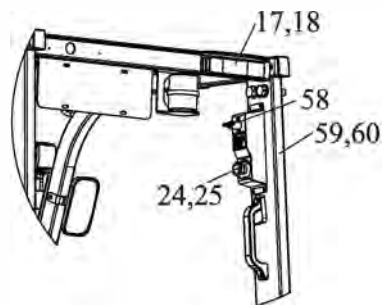
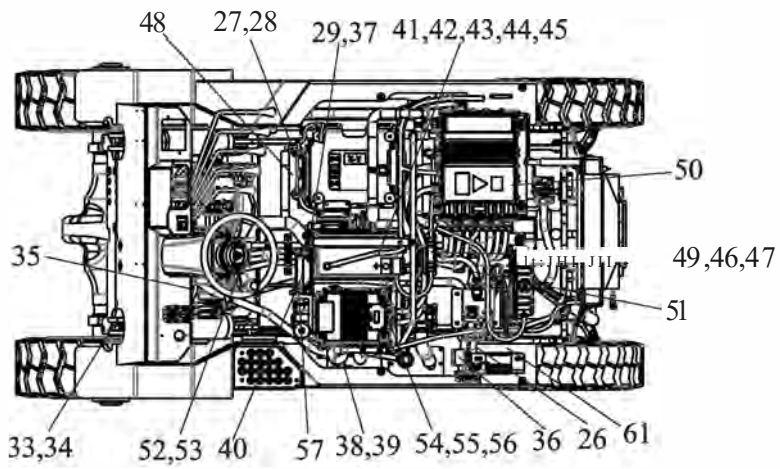
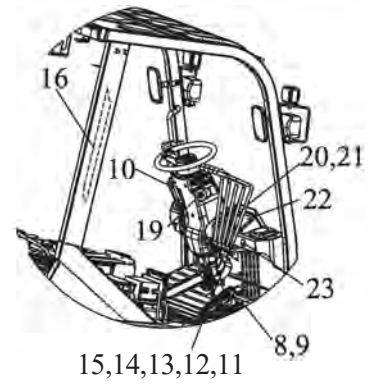
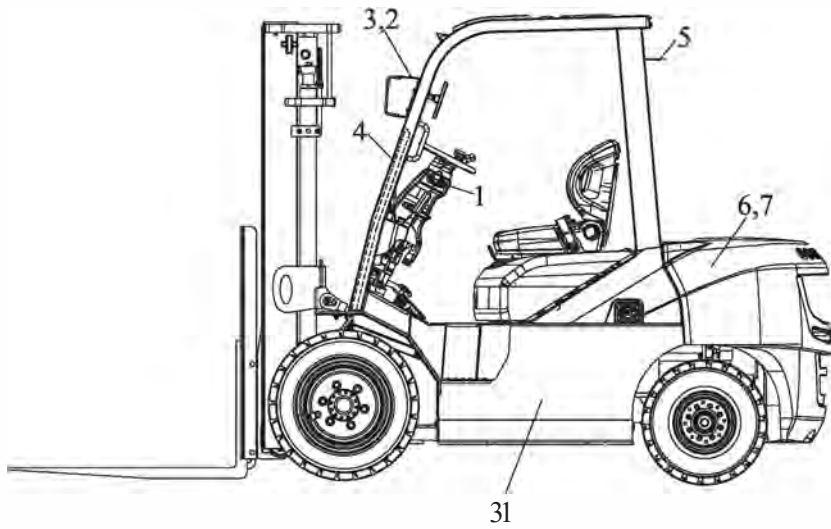


Колесный тормоз

Элемент	Номер детали	Описание	Кол-во	Примечания
A	A30A5-02800(L)	Колесный тормоз в сборе, левый	1	
-	A30A5-02800(R)	Колесный тормоз в сборе, правый	1	
B	A30A5-02900	Колесный цилиндр в сборе	1	
1	A30A5-02901	Цилиндр	1	
2	A30A5-02902	Поршень	2	
3	A30A5-02903	Кольцо поршня	2	
4	A30A5-02904	Пружина	1	
5	A30A5-02905	Пыльник	2	
6	A30A5-02906	Шток	2	
7	A30A5-02907	Седло	1	
8	A30A5-02908	Защита	1	
9	A30A5-02909	Винт спускной	1	
10	A30A5-02910	Крышка винта	1	
11	A30A5-02911	Тормозная колодка в сборе	1	
12	A30A5-02912	Тормозная колодка в сборе	1	
13	A30A5-02913	Задняя плита в сборе	1	
14	A30A5-02914	Регулятор зазора	1	
15	A30A5-02915	Пружина и фитинг в сборе	1	
16	A30A5-02916	Палец	2	
17	A30A5-02917	Крышка	4	
18	A30A5-02918	Пружина	2	
19	A30A5-02919	Заглушка	1	
20	A30A5-02920	Возвратная пружина	1	
21	A30A5-02921	Направляющая плита	1	
22	A30A5-02922	Возвратная пружина колодки	2	
23	A30A5-02923	Направляющая троса	1	
24	A30A5-02924	Пружина	1	
25	A30A5-02925	Рычаг	1	
26	A30A5-02926	Палец	1	
27	A30A5-02927	Распорка	1	
28	A30A5-02928	Пружина	1	
29	A30A5-02929	Рычаг тормоза L.H.	1	
30	A30A5-02930	Палец	1	
31	A30A5-02931	Шайба	1	
32	A30A5-02932	Стопорное кольцо	1	
33	A30A5-02933	Трос L.H.	1	
-	A30A5-02934	Трос R.H.	1	
34	GB/T93	Стопорная шайба	2	
35	GB/T5783	M8x1.25x20 болт	2	

ЭЛЕКТРИЧЕСКАЯ СИСТЕМА

Электрическая система



Электрическая система

Элемент	Номер детали	Описание	Кол-во	Примечания
1	A30DA2-60600	Комбинированный переключатель	1	
2	A30C2-40200	Фара	2	
3	A30C2-40600	Двойной передний фонарь	2	
4	A35DA2-81000	Подвесная защитная сбруя	1	
5	DT04G-LTD152	Сигнальная лампа	1	
6	A35DA2-82100	Жгут проводов	1	Стандартный
-	A35DA2-83100	Жгут проводов	1	Евро вариант
7	180 тип	Обвязочная лента	20	
8	A15T2-50100	Датчик контроля скорости подъема	1	
9	GB/T283	M4x20 Гайка	2	
10	A15R2-60300	Переключатель ручного тормоза	1	
11	A80I2-60600	Переключатель подъема	1	2х секц. клапан
-	A80I2-60500	Переключатель подъема	1	3х секц. клапан
-	A80I2-60400	Переключатель подъема	1	4х секц. клапан
-	A35DA2-60400	Переключатель подъема	1	5и секц. клапан
12	GB/T5783	M4x35 болт	4	2х секц. клапан
-	GB/T5783	M4x35 болт	6	3х секц. клапан
-	GB/T5783	M4x35 болт	8	4х секц. клапан
-	GB/T5783	M4x35 болт	10	5и секц. клапан
13	GB/T97.1	Шайба	4	2х секц. клапан
-	GB/T97.1	Шайба	6	3х секц. клапан
-	GB/T97.1	Шайба	8	4х секц. клапан
-	GB/T97.1	Шайба	10	5и секц. клапан
14	GB/T93	Стопорная шайба	4	2х секц. клапан
-	GB/T93	Стопорная шайба	6	3х секц. клапан
-	GB/T93	Стопорная шайба	8	4х секц. клапан
-	GB/T93	Стопорная шайба	10	5и секц. клапан
15	GB/T6170	Гайка	4	2х секц. клапан
-	GB/T6170	Гайка	6	3х секц. клапан
-	GB/T6170	Гайка	8	4х секц. клапан
-	GB/T6170	Гайка	10	5и секц. клапан

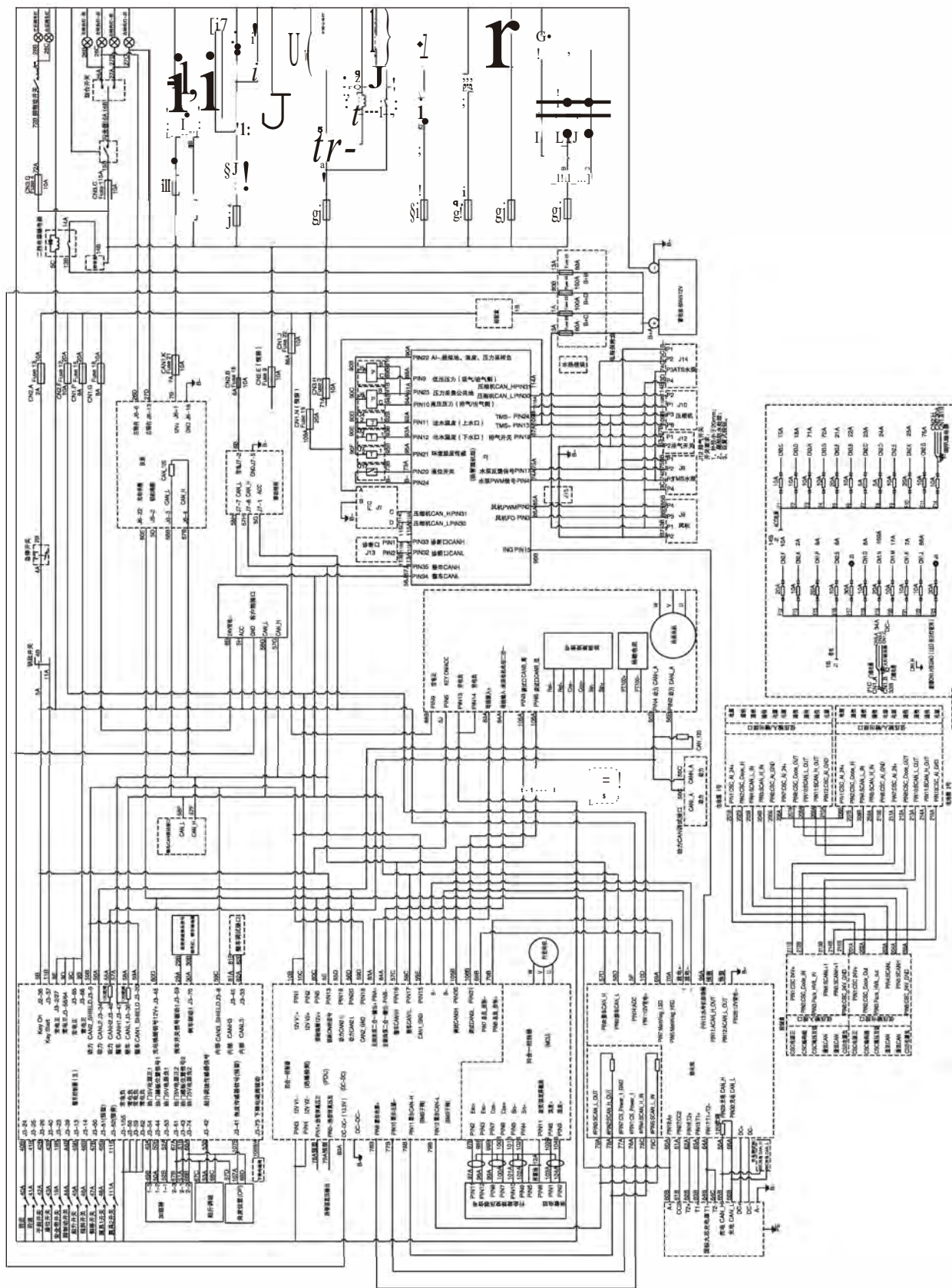
Электрическая система

Элемент	Номер детали	Описание	Кол-во	Примечания
16	A35DA2-80500	Линия задних фонарей	1	Стандарт
-	A35DA2-84000	Линия задних фонарей	1	С вентилятором
17	A35K2-40200	Трехцветные задние фонари	2	
18	GB/T818	M5x16 винт	4	
19	A35DB2-86110	Переключатель с ключом	1	
20	F30B2-60101	Рамка	2	
21	F30B2-60102	Крышка	2	
22	A35DA2- 70200	Панель приборов	1	
23	A30C2-90100	USB порт	1	
24	A15R2-60501	Знак аварийного выключателя	1	
25	A15R2-60500	Аварийный выключатель	1	
26	A35DA2-82200	Зарядный кабель	1	Стандартный
-	A35DA2-83200	Зарядный кабель	1	Европейский ст-т
27	A35DA2-82401	Жгут проводов высокого напряжения	1	
28	A35DA2-82402	Жгут проводов низкого напряжения	1	
29	A35DA2-60100	Переключатель	1	
30	T25E2-90200-4	Зарядное устройство	1	100А
-	T25E2-90300-4	Зарядное устройство	1	60А
-	T25E2-90500-4	Зарядное устройство	1	Двойной 100А
-	T25E2-90400-4	Зарядное устройство	1	Евро 100А
31	A35DA2-20200	Батарея	1	309.12V/96Ah
-	A35DA2-20300	Батарея	1	309.12V/96Ah
-	A35DA2-20400	Батарея	1	Евро 309.12V/96Ah пожаротушение
32	A30AB2-60100	Педаль акселератора	1	
33	DT09G-DL124ED	Сигнал	1	
34	A15T2-60300	Фильтр сигнала	1	
35	T20G2-60500	Переключатель стоп-сигнала	1	
36	A30C2-60500	Зуммер	1	Стандарт
-	T25M2-60400	Зуммер	1	Голос
37	DT09G-SG153	Блок мигалки	1	

Электрическая система

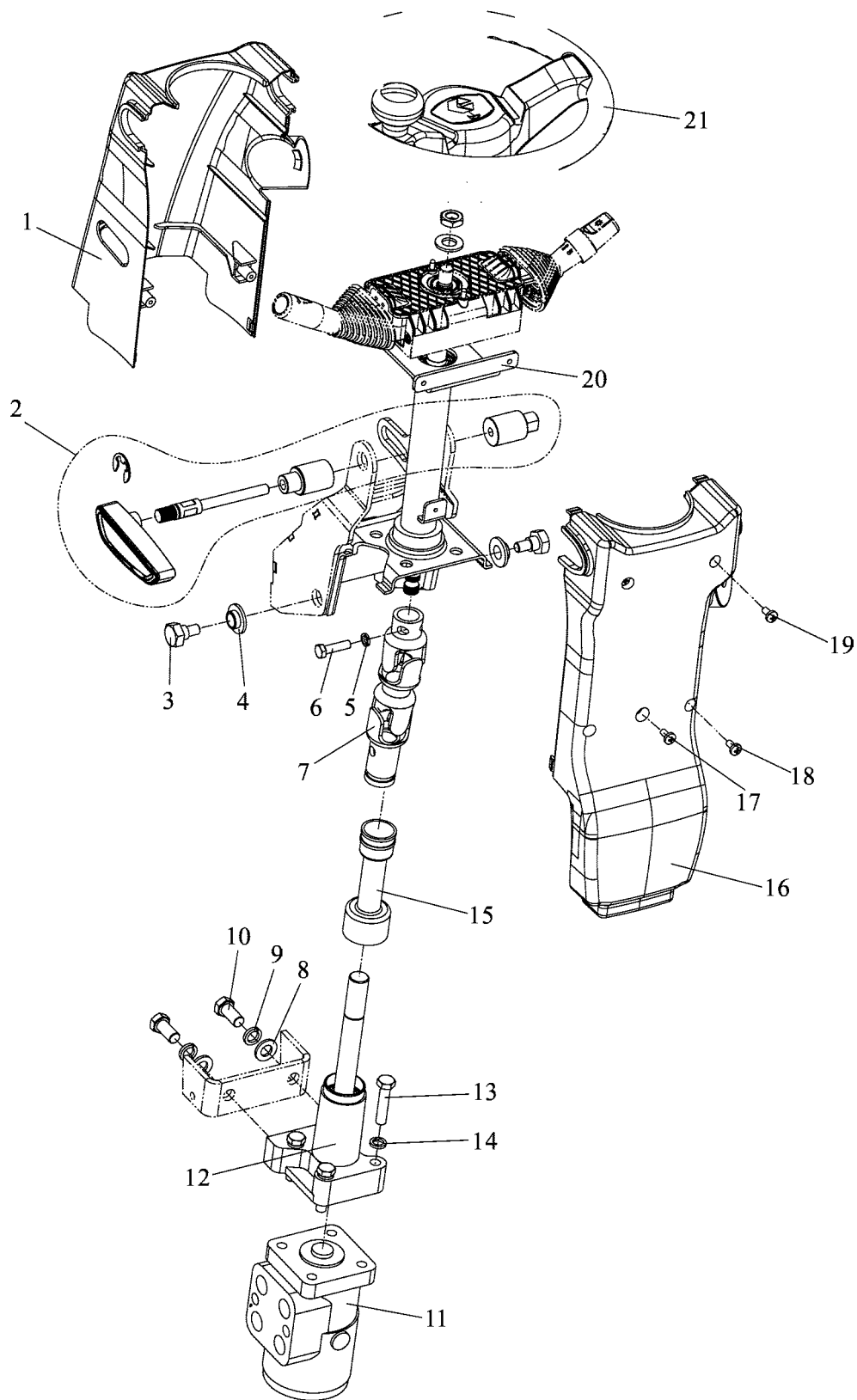
Элемент	Номер детали	Описание	Кол-во	Примечания
38	A15CT2-80101	Заземляющий провод	8	
39	T25Z 1-22005	Болт заземления	6	
40	A35DB2-10400	Центральный контроллер	1	
41	A30C2-20002	Стартовая батарея	1	
42	T25U2-10900	Блок предохранителей аккумулятора	1	
43	A250E2-10600	Гайка	1	
44	T25U2-10402	Положительный переключатель аккумулятора	1	
45	T25U2-10800	Крышка распределительной коробки	1	
46	A35DA2-82301	Шнур питания постоянного тока I	1	
47	A35DA2-82302	Шнур питания постоянного тока II	1	
48	A35DA2-I 0800	Контроллер транспортного средства	1	Стандарт
-	A35DA2-10300	Контроллер транспортного средства	1	Дополнительный модуль нагрева
-	A35DA2-10900	Контроллер транспортного средства	1	Зарубежная конфигурация
49	A160D2-10200	Блок предохранителей	1	
50	A35DA2-10600	Контроллер	1	
51	A35DA2-82501	Высоковольтный кабель	1	Стандарт
-	A35DA2-82500	Высоковольтный кабель	1	Дополнительный модуль нагрева
-	A35DA2-82506	Высоковольтный кабель	1	Отопитель
-	A35DA2-82504	Высоковольтный кабель	1	Дополнительный модуль нагрева и отопитель
-	A15CT2-80101	Заземляющий провод	1	кроме
-	T25Z1-22005	Болт заземления	1	стандартной конфигурации
52	A35DA2-30100	Тяговый двигатель	1	
53	A35DA2-82600	Кабель тягового двигателя	1	
54	A35DA2-30200	Двигатель масляного насоса	1	
55	A35DA2-10200	Контроллер управления насосом	1	
56	A35DA2-82700	Кабель контроллера	1	
57	A45P2-60200	Рэле мощности	1	
58	B80Y2-60400	Главный выключатель питания	1	
59	A35DA2-80601	Вспомогательный силовой кабель	1	
60	A35DA2-80602	Вспомогательный силовой кабель	1	
61	A35DA2-10500	Конвертер протокола связи	1	

Электрическая схема



РУЛЕВОЕ УПРАВЛЕНИЕ

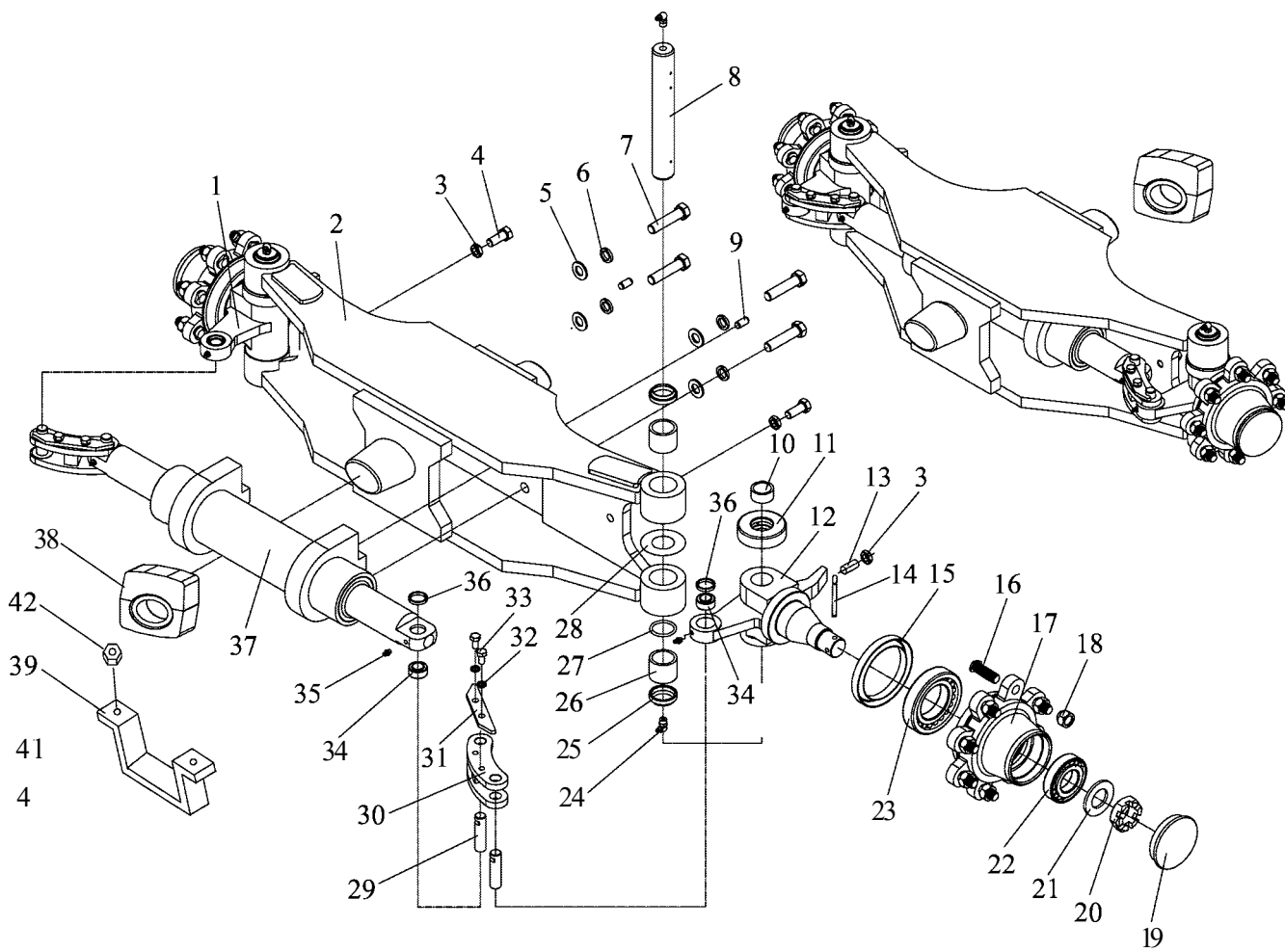
Рулевая колонка



Рулевая колонка

Элемент	Номер детали	Описание	Кол-во	Примечания
1	A30DA6-00201	Передняя панель	1	
2	A1506-00200	Запирающая ручка в сборе	1	
3	A30A6-00005	Болт	2	
4	A30A6-00004	Шайба	2	
5	GB/T93	Шайба стопорная	1	
6	GB/T5783	M8x30 болт	1	
7	A30C6-00200	Шарнир	1	
8	GB/T97.1	Шайба	2	
9	GB/T93	Шайба стопорная	2	
10	GB/T5786	M12x1.25x25 болт	2	
11	A25A4-40100	Редиректор	1	
12	A30C6-00300	Тяга в сборе	1	
13	GB/T5783	Болт	4	
14	GB/T93	Шайба стопорная	4	
15	A30C6-00003	Ножны	1	
16	A30DA6-00202	Задняя панель	1	
17	GB/T823	Винт	1	
18	GB/T845	Саморез	2	
19	GB/T818	Винт	2	
20	A25AL6-00200	Рулевая колонка в сборе	1	
21	A25AL6-00300	Рулевое колесо	1	

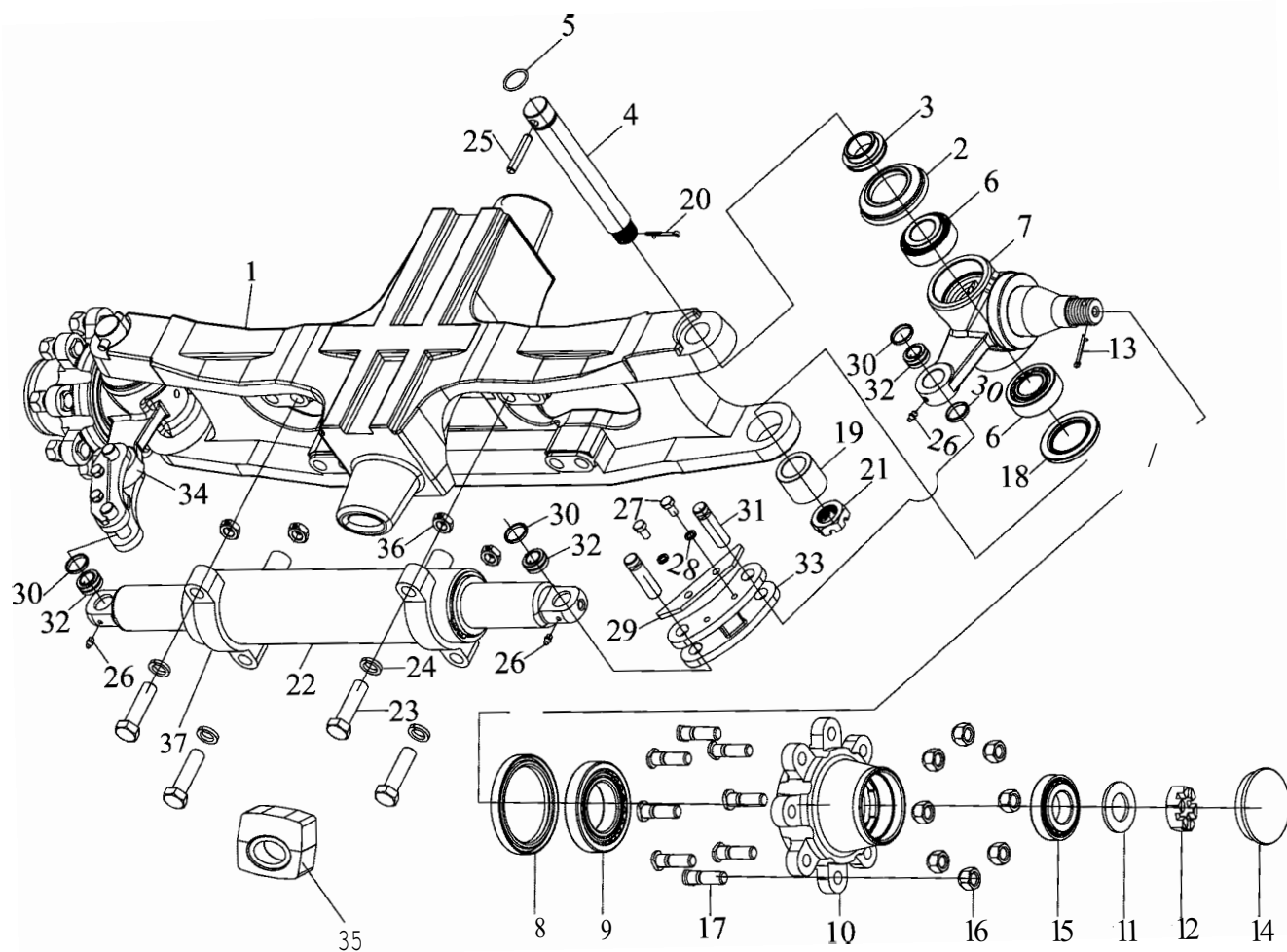
Управляемый мост (сварной)



Управляемый мост (сварной)

Элемент	Номер детали	Описание	Кол-во	Примечания
1	A30A6-10500(L)	Поворотный кулак L.H. в сборе	1	
2	A30A6-10200	Рулевой мост в сборе	1	
3	GB/T6170	Гайка	4	
4	GB/T5783	Болт	2	
5	GB/T93	Шайба стопорная	4	
6	GB/T97.1	Шайба	4	
7	GB/T5783	Болт	4	
8	A30A6-10202	Шкворень	2	
9	GB/T119.1	Шплинт	1	
10	A30A6-10210	Втулка	2	
11	GB/T301	Опорный подшипник	2	
12	A30A6-10500(R)	Поворотный кулак R.H. в сборе	1	
13	GB/T 78	Винт	2	
14	GB/T92	Шплинт	2	
15	GB/T9877.1	U-кольцо	2	
16	A20A6-10202	Болт ступицы	16	
17	A30A6-10208	Ступица	2	
18	A20A6-10203	Гайка	16	
19	A30A6-10207	Колпачок	2	
20	A30A6-10206	Гайка	2	
21	GB/T97. 1	Шайба	2	
22	GB/T297	Подшипник	2	
23	GB/T297	Подшипник	2	
24	ZBT33001.2	Пресс-масленка	4	
25	A30A6-10212	Уплотнение	4	
26	GB/T290	Игольчатый подшипник	4	
27	A30A6-10211	Уплотнительное кольцо	2	
28	A30A6-10204	Регулировочное кольцо	2	
29	A30A6-10217	Штифт	4	
30	A30A6-10201	Рулевая тяга	2	
31	A30A6-10216	Стопорная пластина	2	
32	GB/T93	Шайба стопорная	4	
33	GB/T5783	Болт	4	
34	A30A6- 10218	Подшипник	4	
35	ZBT33001.1	Масленка	4	
36	A30A6-10213	Втулка	4	
37	A30A6-10400	Рулевой цилиндр в сборе	1	
38	A30A6-10001	Амортизирующий блок	2	
39	A30A6-10002	Кронштейн	2	
40	GB/T5783	Болт	4	
41	GB/T97.1	Шайба	8	
42	GB/T889.1	Контргайка	4	

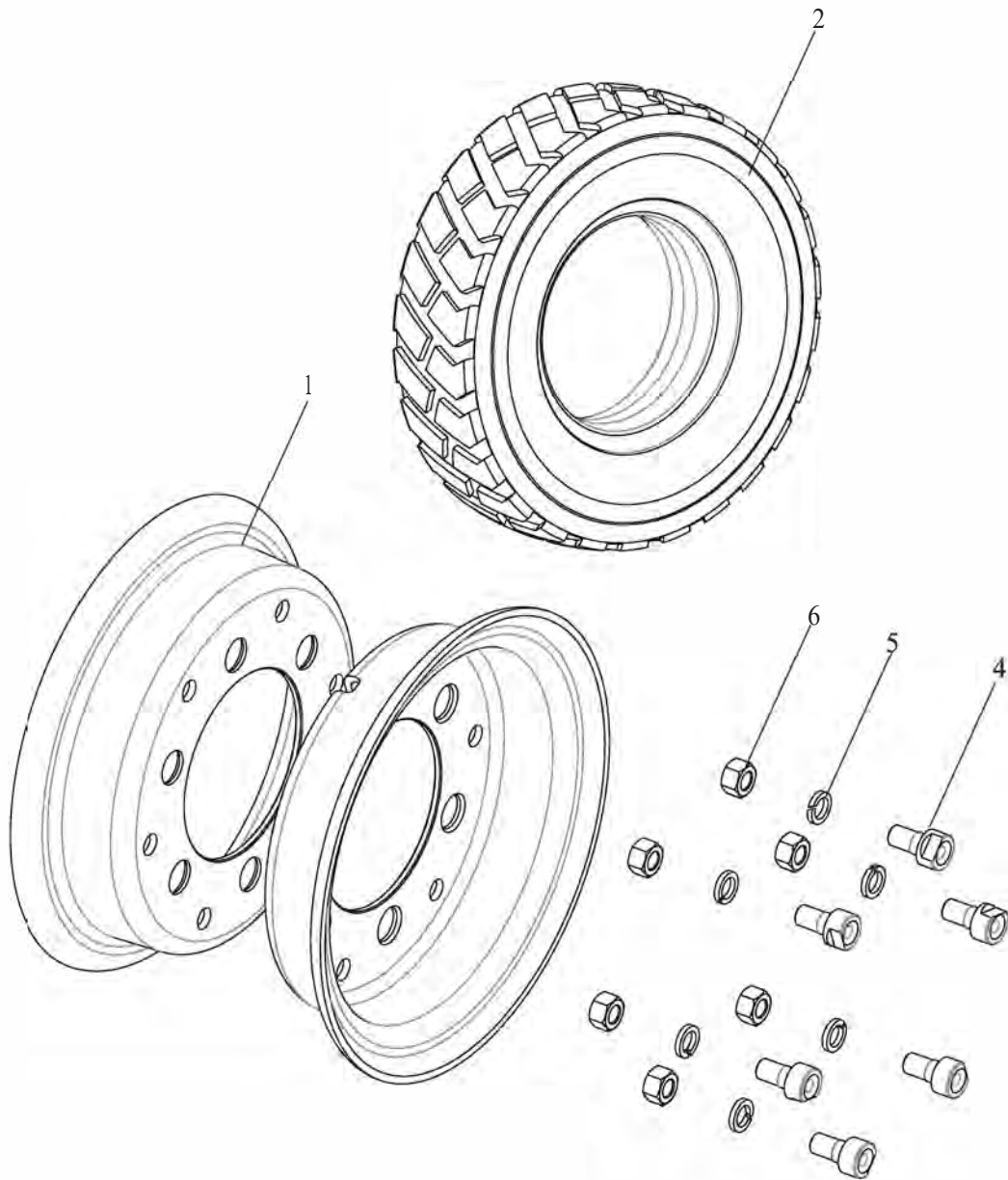
Управляемый мост (литой)



Управляемый мост (литой)

Элемент	Номер детали	Описание	Кол-во	Примечания
1	A30A6-10610	Рулевой мост в сборе	1	
2	A30A6-10601	Пыльник	2	
3	A30A6-10602	Верхняя опорная втулка	2	
4	A30A6- 10603	Шкворень	2	
5	GB/T1235	Уплотнительное кольцо	2	
6	GB/T297	Пошипник	4	
7	A30A6-10620R	Поворотный кулак R.H.	1	
8	A30A6-10604	Сальник	2	
9	GB/T297	Подшипник	2	
10	A30A6-10605	Ступица	2	
11	GB/T971	Шайба	2	
12	A30A6-10606	Гайка	2	
13	GB/T92	Шплинт	2	
14	A30A6-10607	Колпачок	2	
15	GB/T297	Подшипник	2	
16	A30A6-0608	Гайка	16	
17	A30A6-10609	Болт	16	
18	A30A6-10611	Уплотнение	26	
19	A30A6-10612	Нижняя опорная втулка	2	
20	GB/T92	Шплинт	2	
21	A30A6-10613	Гайка	2	
22	A30A6-10630	Цилиндр	1	
23	GB/T5783	Болт	4	
24	GB/T93	Шайба стопорная	4	
25	A30A6-10614	Палец	2	
26	JB/T7940.0	Масленка	4	
27	GB/T5783	Болт	4	
28	GB/T93	Шайба стопорная	4	
29	A30A6-10615	Стопорная пластина	2	
30	A30A6-10616	Втулка	4	
31	A30A6-10617	Палец	4	
32	A30A6-10618	Подшипник	4	
33	A30A6-10619	Тяга	2	
34	A30A6-10620L	Поворотный кулак L.H.	1	
35	A30A6-10001	Амортизирующий блок	2	
36	GB/T889.1	Контргайка	4	
37	A30A6-10002	Кронштейн	2	

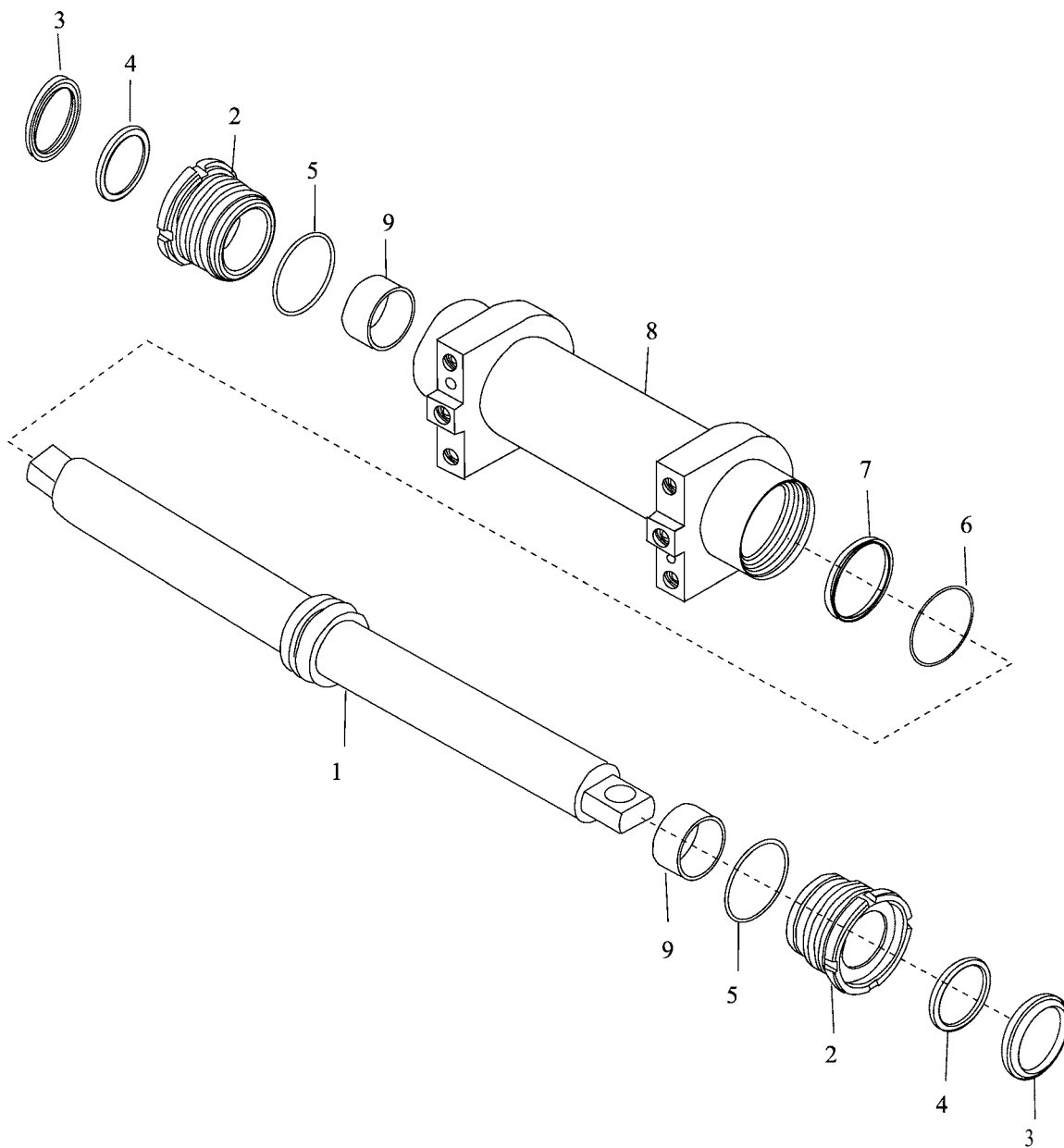
Рулевое колесо



Рулевое колесо

Элемент	Номер детали	Описание	Кол-во	Примечания
1	A30A6-10300	Обод	2	Пневматика Суперэластик
2	GB/T2982	50x10-10PR шина	2	
-	GB/T10823	6.50x10 шина	2	
3	A30A6-10005	Болт	16	
4	GB/T93	Шайба стопорная	16	
5	GB/T6170	Гайка	16	

Рулевой цилиндр

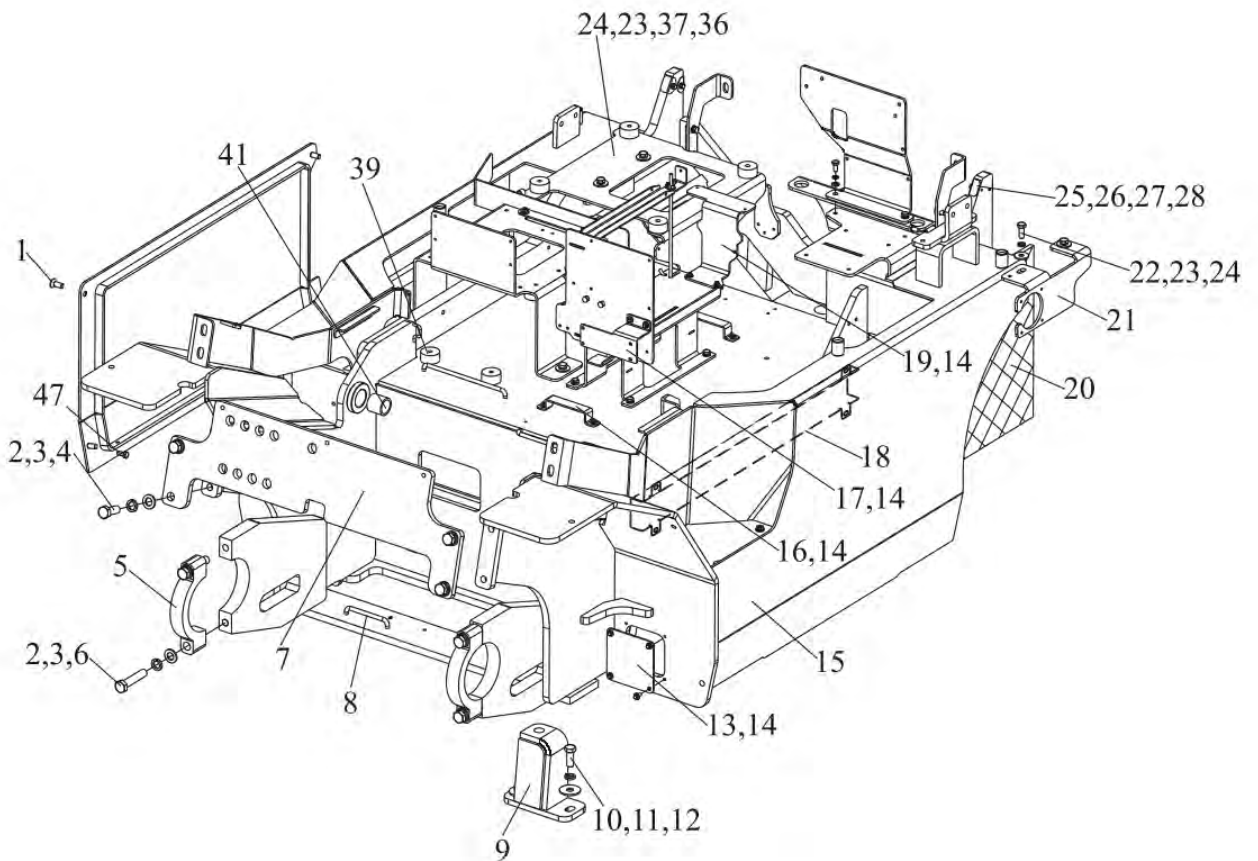
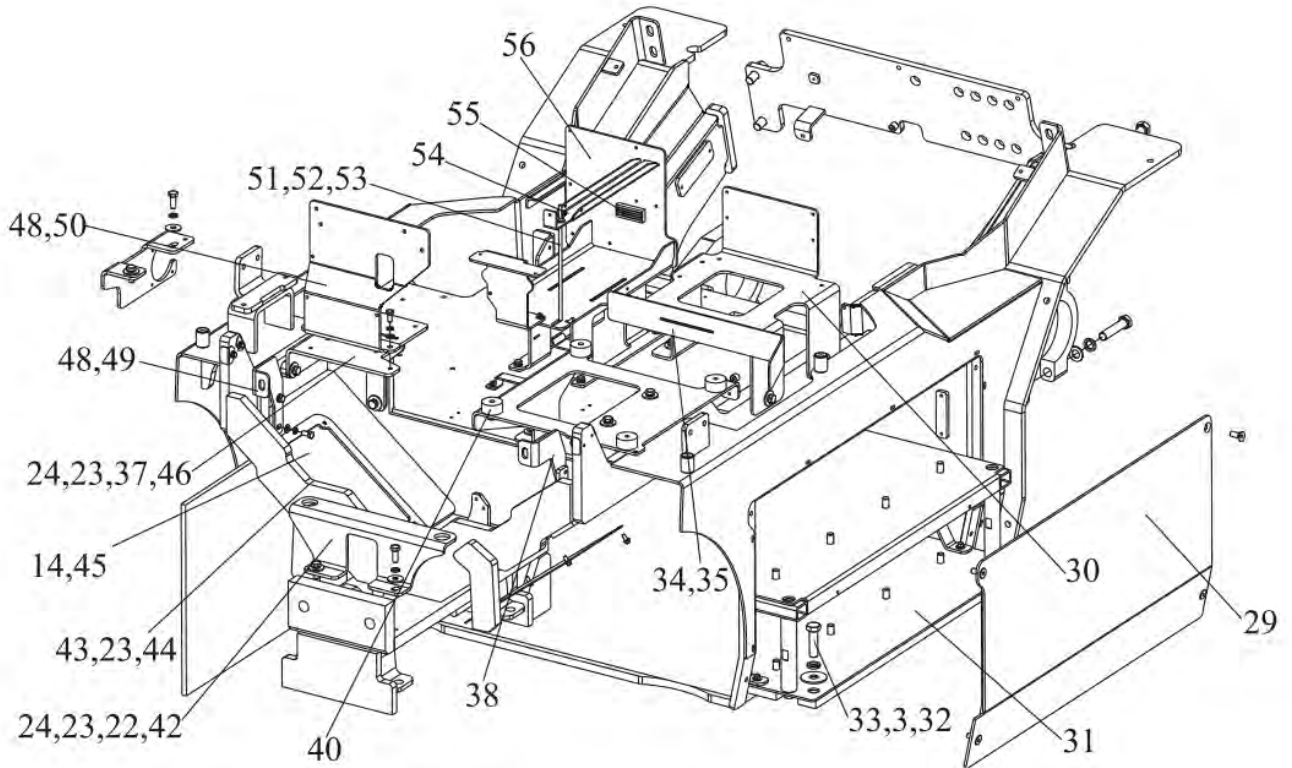


Рулевой цилиндр

Элемент	Номер детали	Описание	Кол-во	Примечания
A	A30A6-10400	Рулевой цилиндр в сборе	1	
1	A30A6-10410	Шток	1	
2	A30A6-10401	Крышка	2	
3	A30A6-10402	Кольцо пылезащитное	2	
4	A30A6-10406	Уплотнительное кольцо	2	
5	GB/T3452.1	Уплотнительное кольцо	2	
6	GB/T3452.1	Уплотнительное кольцо	1	
7	A30A6-10403	Опорное кольцо	1	
8	A30A6-10404	Цилиндр	1	
9	A30A6-10405	Подшипник	2	

РАМА ПОГРУЗЧИКА

Рама



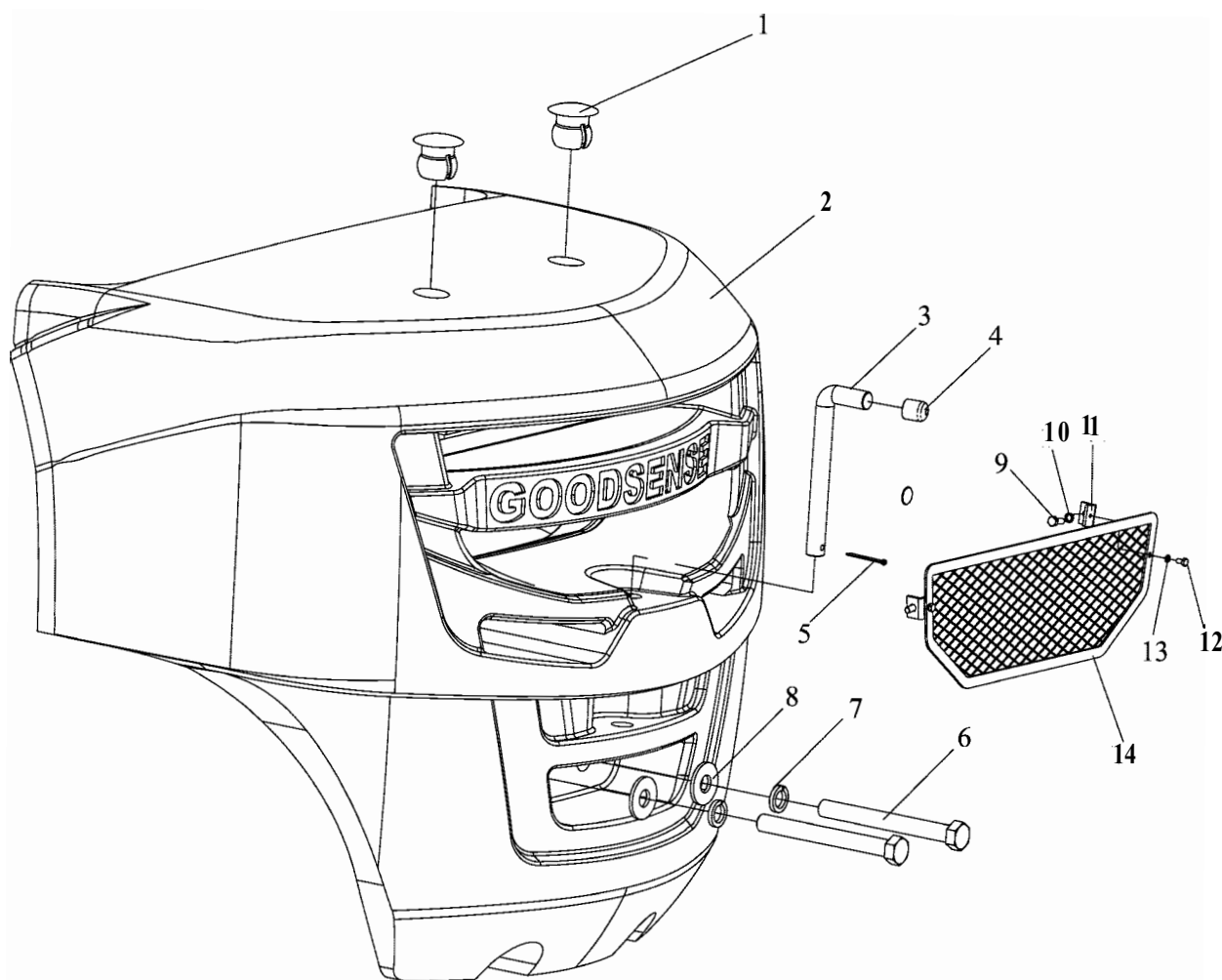
Рама

Элемент	Номер детали	Описание	Кол-во	Примечания
1	GB/T70.3	Винт	4	
2	GB/T 97.1	Шайба	8	
3	GB/T93	Шайба стопорная	10	
4	GB/15786	Болт	4	
5	M30A3-00001	Крышка подшипника	2	
6	GB/T5783	Болт	4	
7	D35DG1-10700	Передняя панель в сборе	1	
8	D35DA1-11000	Крепление каркаса трубчатой рамы	1	
9	D35DG1-10030	Кронштейн коробки передач	1	
10	GB/T5786	Болт	2	
11	GB/T93	Шайба стопорная	2	
12	GB/T96.1	Шайба	2	
13	D35DA1-10004	Уплотнительная пластина	1	
14	GB/T9074.17	Болт	26	
15	D35DAI 10100	Рамка	1	
16	D35DAI-10051	Гнутая пластина	2	
17	D35DAI-10007	Панель	1	
18	D35DAI-10010	Направляющая	1	
19	D35DA 1-10070	Кронштейн безопасности в сборе	1	
20	D35DA1-10011	Тепловой экран	1	
21	D35DA1-10009	Панель зарядки	1	Стандарт
-	D35DA1-10090	Панель зарядки	1	Евростандарт
-	D35DA1-10094	Панель зарядки	1	Конвертер евростандарта
22	GB/T5783	Болт	4	
23	GB/T93	Стопорная шайба	16	
24	GB/T96	Шайба	14	
25	D30PI1-10002	Опорная пластина	4	
26	GB/T5783	Болт	4	
27	GB/T93	Стопорная шайба	4	
28	GB/T97.1	Шайба	4	

Рама

Элемент	Номер детали	Описание	Кол-во	Примечания
29	D35DA1-10600	Боковая дверь Р.Н.	1	
30	D35DA1-10030	Опорная плита блока управления	1	Стандарт
-	D35DA1-10032	Опорная плита блока управления	1	
31	D35DA1-12000	Установка батареи	1	Стандарт
-	D35DA1-13000	Установка батареи	1	
32	GB/T96.1	Шайба	2	
33	GB/T5786	Болт	2	
34	GB/T9074.17	Болт	2	
35	D35DA1-10080	Плата проводки	1	
36	D35DA1-10020	Плата главного привода в сборе	1	
37	GB/T5783	Болт	10	
38	D35DA1-10008R	Кронштейн	1	
39	D35DA1-10001	Амортизирующая подушка	6	
40	D35DA1-10013	Амортизирующая подушка	2	
41	D22A1-10005	Подшипник	2	
42	D35DA1-10014	Кронштейн	1	
43	GB/T5783	Болт	2	
44	D30A1-11008	Зажим	2	
45	D35DA1-10002	Уплотнение хвостовика	2	
46	D35DA1-10800	Кронштейн компрессора	1	
47	GB/T 5783	Болт	2	
48	GB/T 9074.17	Болт	10	
49	D35DA1-10008L	Кронштейн	1	
50	D35DA1-10060	Подставка	1	
51	GB/T96	Шайба	1	
52	GB/T62	Барашковая гайка	1	
53	F60K1-10008	Болт	1	
54	D35DA1-10003	Нажимная пластина	1	
55	D70S 1-20006	Амортизатор	1	
56	D35DA1-10700	Держатель батареи	1	

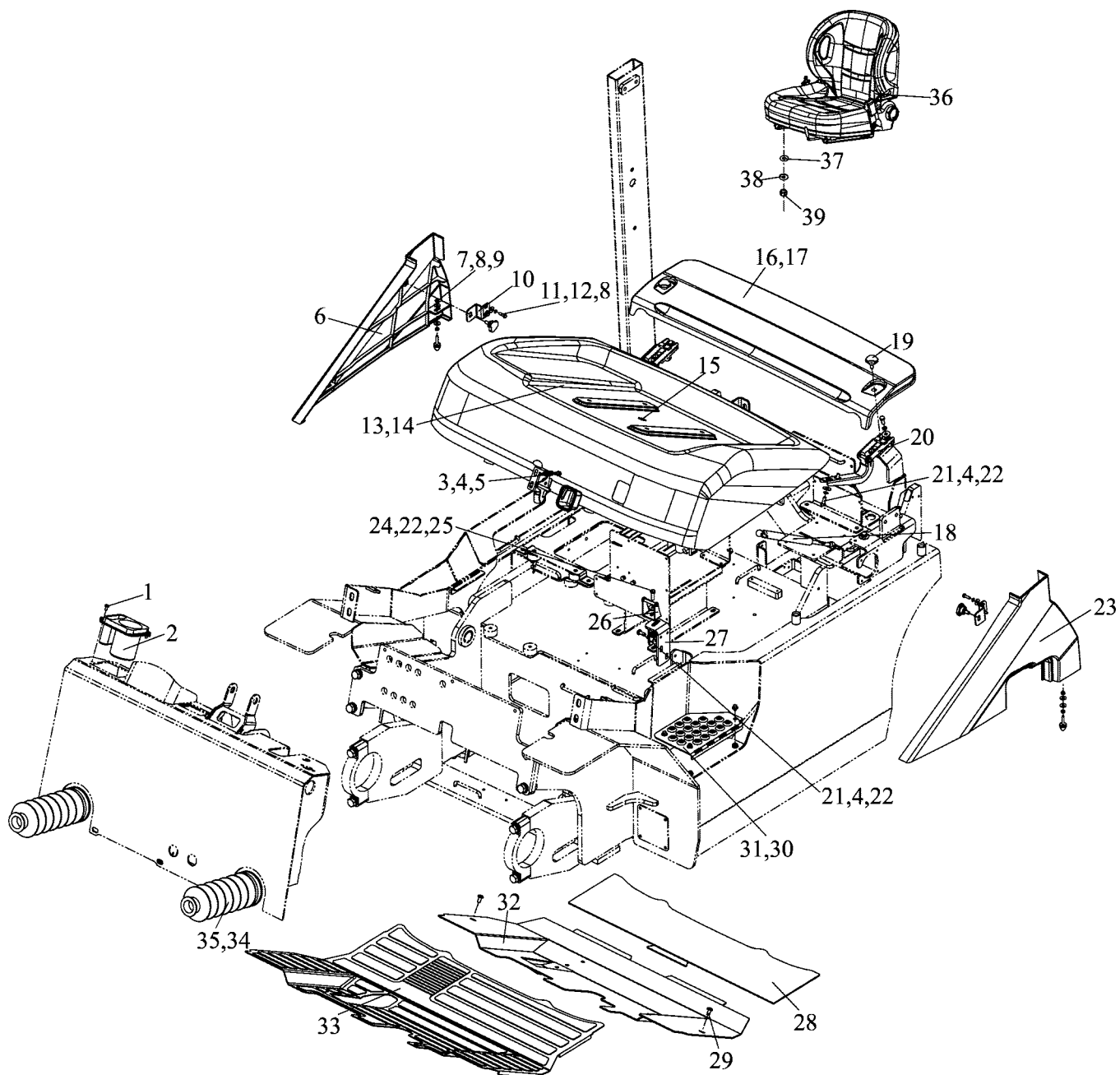
Противовес



Противовес

Элемент	Номер детали	Описание	Кол-во	Примечания
1	D30A1-50002	Декоративная заглушка	2	
2	D30DA1-50001	Контргруз	1	3,0 т
-	D35DA1-50001	Контргруз	1	3,5 т
-	D38DA1-50001	Контргруз	1	3,8 т
3	D30DA1-50002	Тяговый штифт	1	
4	D30DA1-50003	Резинка	2	
5	QC/T 623	Стопор	2	
6	GB/T 5782	Болт	2	3,0 т
-	GB/T 5782	Болт	2	3,5-3,8 т
7	GB/T93	Шайба стопорная	2	
8	D15G1-50009	Утолщенная шайба	2	
9	GB/T 5783	Болт	2	
10	GB/T93	Шайба стопорная	2	
11	D30A1-50003	Скобка	2	
12	GB/T 5783	Болт	2	
13	GB/T93	Шайба стопорная	2	
14	D30DA1-50100	Решетка	1	3,0-3,5 т
-	D35DA1-50100	Решетка	1	3,8 т

Капот, пол и сиденье



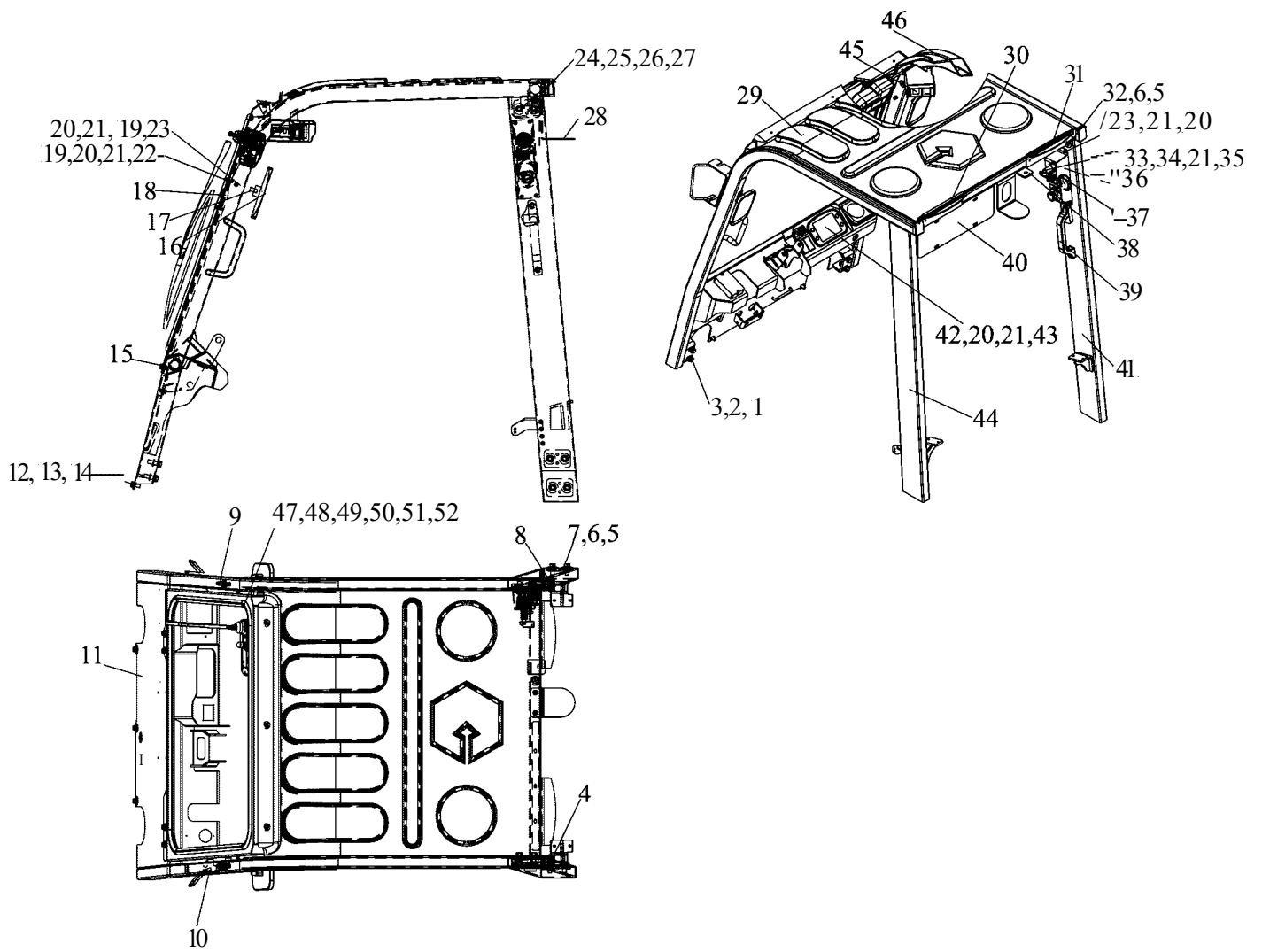
Капот, пол и сиденье

Элемент	Номер детали	Описание	Кол-во	Примечания
1	GB/T818	Винт	2	
2	D30P11-20003	Ящик для инструментов	1	
3	GB/T97.1	Шайба	2	
4	GB/T93	Шайба стопорная	12	
5	GB/T5783	Болт	2	
6	D35DB1-20006	Боковая крышка R.H.	1	
7	D15G 1-20009	Конусная подушка	4	
8	GB/T96.1	Шайба	12	
9	GB/T6170	Гайка	8	
10	D35DB1-20007	Пластина боковой крышки	2	
11	GB/T5783	Болт	4	
12	GB/T93	Шайба	4	
13	D30DA1-20100	Капот в сборе	1	
14	D30A1-20007	Уплотнительная лента 1	2,7 м	
15	D15G1-30001	Фиксатор	1	
16	D30DA1-20210	Крышка радиатора	1	
17	D30A1-20010	Уплотнительная лента 2	1,5 м	
18	D30DA1-20030	Амортизатор	1	
19	D30A1-20009	Винт	4	
20	D30DA1-20800	Петля	2	
21	GB/T5783	Болт	10	
22	GB/T96.1	Шайба	12	
23	D35DB1-20005	Боковая крышка	1	Стандарт
-	D35DB 1-20005-CE	Боковая крышка	1	Евростандарт
24	GB/T5783	Болт	1	
25	GB/T889.1	Неметаллическая шестеренная контргайка	1	
26	D30A1-20710	Крючок под капотом	1	
27	D35DA1-20001	Стопор замка	1	
28	D35DB1-20200	Задняя панель в сборе	1	
29	GB/T818	Винд	2	

Капот, пол и сиденье

Элемент	Номер детали	Описание	Кол-во	Примечания
30	D35DB1-20003	Левая педаль	1	стандарт
31	GB/T 16674.1	Болт	10	
32	D35D81-20100	Панель пола в сборе	1	
33	D35DB1-20002	Коврик пола	1	
34	D30C1-20015	Пыльник цилиндра наклона	2	
35	JB/T 8870	Хомут	2	
38	A30A1-02500	Сиденье	1	
-	A30A1-00600	Сиденье	1	
-	A30A1-00800	Сиденье	1	
-	A30A1-01200	Сиденье	1	
39	GB/T97.1	Шайба	4	
40	GB/T93	Шайба стопорная	4	
41	GB/T6170	Гайка	4	

Защитный каркас



Защитный каркас

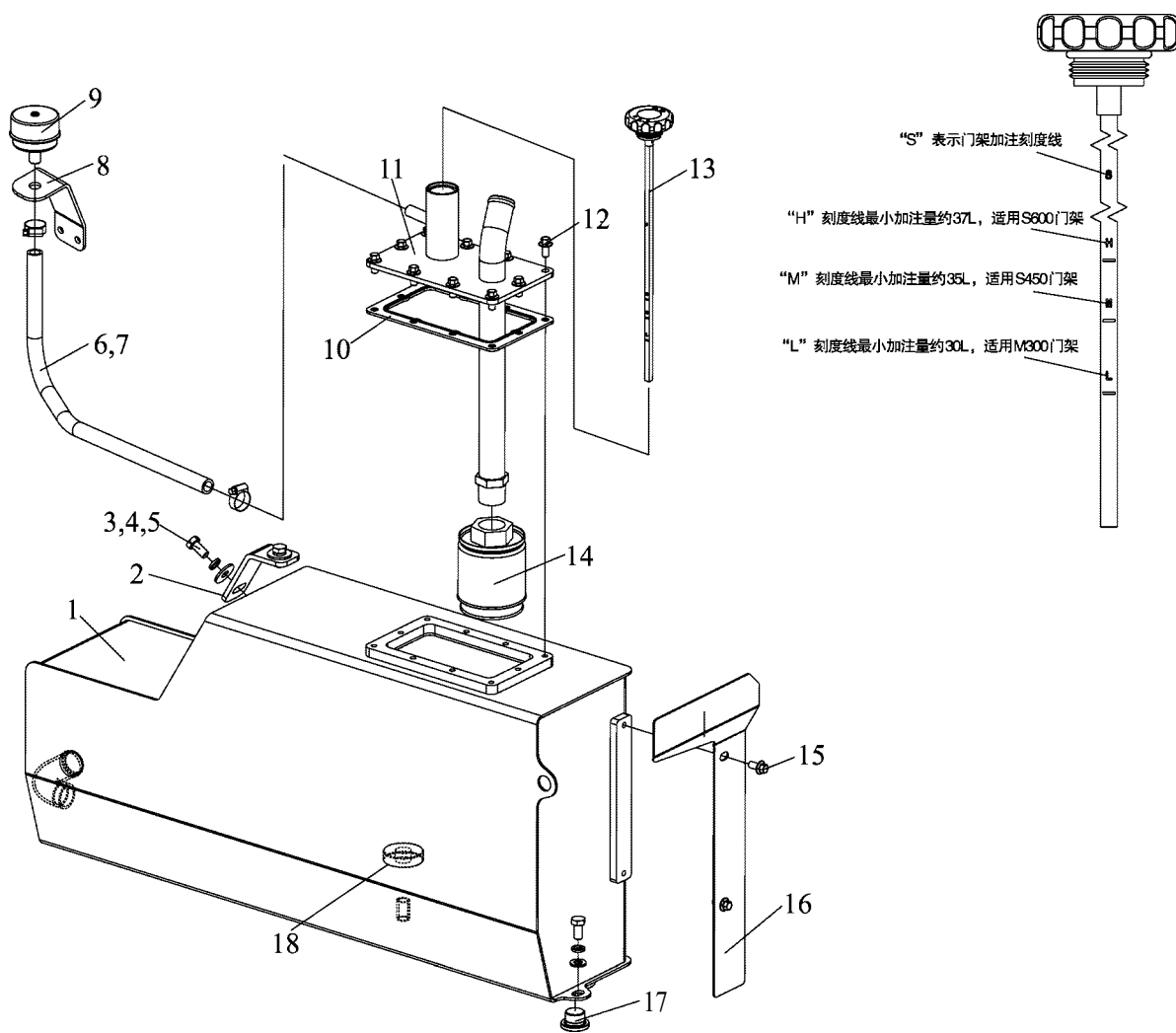
Элемент	Номер детали	Описание	Кол-во	Примечания
1	GB/T889.1	Гайка	4	
2	GB/T97.1	Шайба	8	
3	GB/T5783	Болт	4	
4	D30P1-30004L	Задняя крышка левая	1	
5	GB/T96	Шайба	8	
6	GB/T93	Шайба стопорная	8	
7	GB/T5783	Болт	4	
8	D30P1-30004R	Задняя крышка правая	1	
9	D30A1-30700R	Защитный кожух фонаря R.H.	1	
10	D30A1-30700L	Защитный кожух фонаря L.H.	1	
11	D35DA1-30100	Верхнее ограждение	1	
12	GB/T96	Шайба	2	
13	GB/T93	Шайба стопорная	2	
14	GB/T5783	Болт	2	
15	D30A1-30005	Втулка	2	
16	D30A1-30800	Зеркало	1	
17	D30A1-30002	Кронштейн зеркала	1	
18	D15G1-30001	Фиксатор	2	
19	D30C1-30001	Гайка	10	
20	GB/T97.1	Шайба	12	
21	GB/T93	Шайба стопорная	14	
22	GB/T5783	Болт	4	
23	GB/T5783	Болт	6	
24	D35O1-30001	Гайка	2	
25	GB/T5783	Болт	2	
26	GB/T93	Шайба стопорная	2	
27	GB/T97.1	Шайба	2	
28	D30C1-30005	Держатель проблескового маяка	1	
29	D30C1-30002	Непромокаемый чехол	5	
30	D30C1-31002L	Защита заднего фонаря L.H.	1	

Защитный каркас

Элемент	Номер детали	Описание	Кол-во	Примечания
31	D30D1-31002R	Защита заднего фонаря R.H.	1	
32	GB/T5786	Болт	4	
33	GB/T70.2	Винт	2	
34	GB/T97.1	Шайба	2	
35	GB/T6170	Гайка	2	
36	D35DB1-30500	Распределительная коробка	1	
37	D35DC1-10019	Резиновая защита катушки	1	
38	D30C1-30006	Кронштейн задней фары	1	
39	D30C1-30500	Задняя ручка в сборе	1	
40	D30C1-30009	Кронштейн номерного знака	1	
41	D35DA1-30300	Задняя опора R.H.	1	
42	D45BB1-10002	Кронштейн OBD	1	
43	GB/T5783	Болт	2	
44	D35DG1-30400	Задняя опора L.H.	1	
45	D35Y1-30300	Пожарная распределительная коробка	1	
46	D35Y1-30001	Перегородка	1	
47	D35DA1-30400	Лобовое стекло со стеклоочистителем в сборе	1	
48	D15G1-30001	Фиксатор	1	
49	GB/T5783	Болт	4	
50	GB/T5783	Болт	3	
51	GB/T93	Шайба стопорная	7	
52	GB/T97.1	Шайба	7	

ГИДРАВЛИЧЕСКАЯ СИСТЕМА

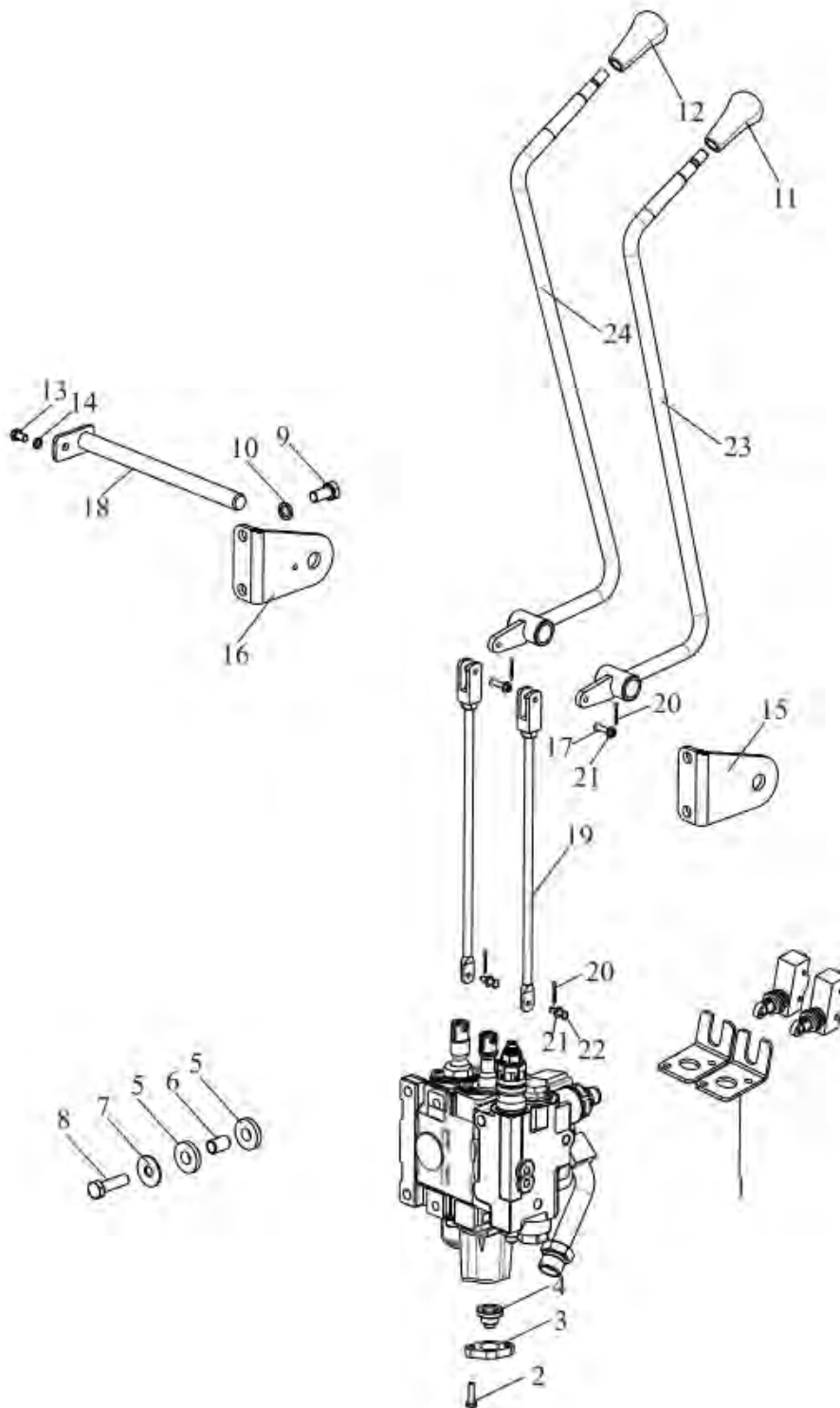
Гидробак



Гидробак

Элемент	Номер детали	Описание	Кол-во	Примечания
1	A35DA4-50100	Бак	1	
2	A35DA4-50001	Монтажная пластина бака	1	
3	GB/T97.1	Шайба	2	
4	GB/T93	Стопорная шайба	2	
5	GB/T5783	Бол	2	
6	JB/T8870	Хомут	2	
7	TGYRY-13050	Маслостойкий шланг	1	
8	A35DA4-50003	Монтажная плита сапуна	1	
9	A30A4-50500	Сапун	1	
10	A35DG4-50003	Прокладка	1	
11	A35DA4-50200	Крышка в сборе	1	
12	GB/T16674.1	Болт	10	
13	A30P14-50300	Крышка в сборе	1	
14	A30A4-50400	Всасывающий фильтр	1	
15	GB/T16674.1	Болт	2	
16	A35DA4-50002	Уплотнитель	1	
17	A30A4-50002	Резьбовая пробка	1	
18	A30A4-50003	Магнит	1	

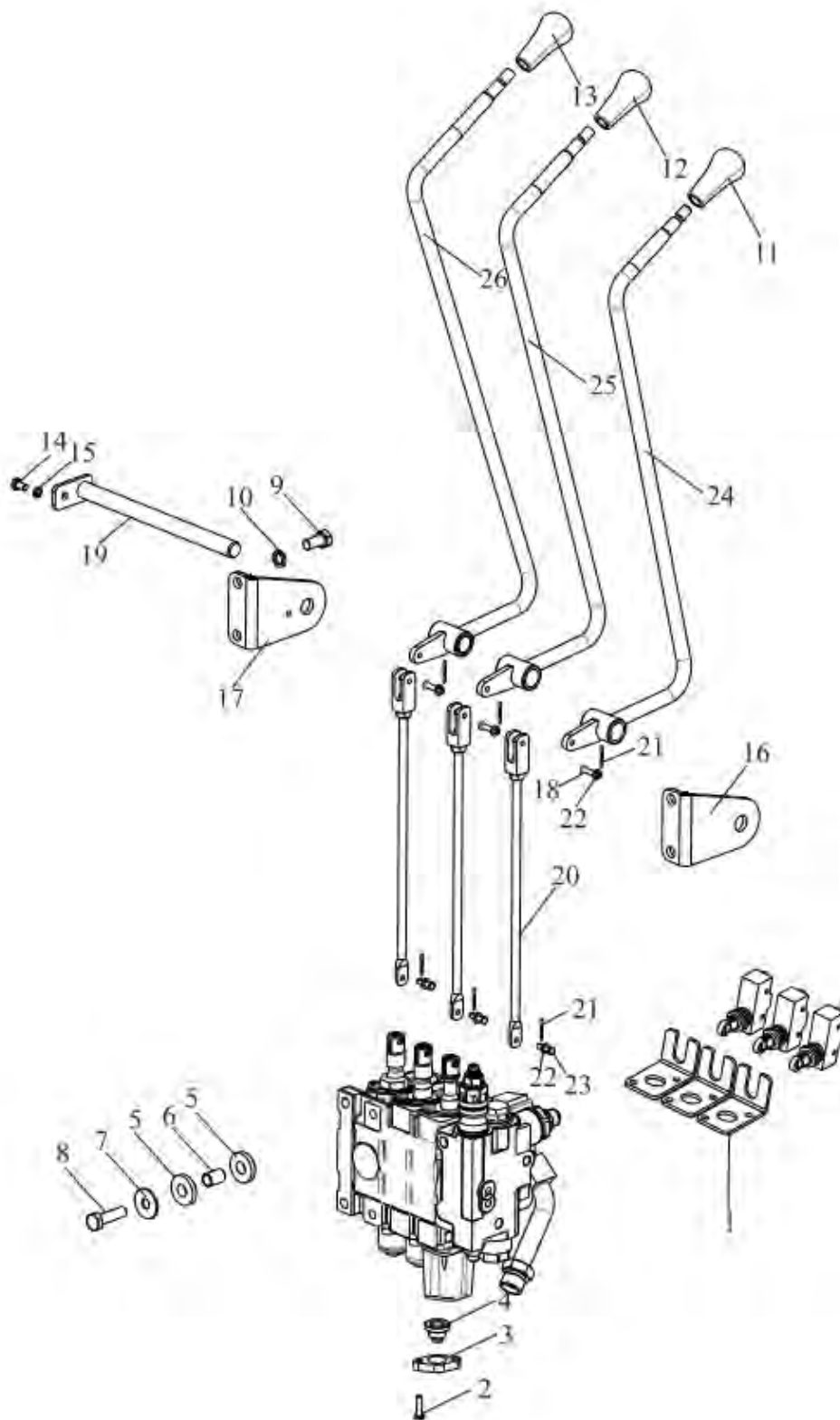
Гидравлический распределитель (2-х секционный)



Гидравлический распределитель (2-х секционный)

Элемент	Номер детали	Описание	Кол-во	Примечания
1	A15T7-40002	Кронштейн	2	
2	GB/T 818	Винт	2	
3	A15T7-40009	Опорная пластина	1	
4	A15T7-40007	Седло	1	
5	A30A7-40002	Амортизирующая прокладка	6	
6	A30A7-40001	Направляющая	3	
7	A30A5-20003	Уплотнительная пластина	3	
8	GB/T5786	Болт	3	
9	GB/T5783	Болт	4	
10	GB/T93	Шайба стопорная	4	
11	A30A7-40003	Рукоятка подъема	1	
12	A30A7-40004	Рукоятка наклона	1	
13	GB/T5783	Болт	1	
14	GB/T93	Стопорная шайба	1	
15	A25AL7-40001	Кронштейн 1	1	
16	A25AL7-40002	Кронштейн 2	1	
17	A15G7-40002	Шплинт	4	
18	A25AL7-40310	Вал	1	
19	A25AL7-40180	Шарнир в сборе	2	
20	GB/T91	Шплинт	8	
21	GB/T97.1	Шайба	8	
22	A30C7-40001	Шплинт	4	
23	A25AL7-40110	Рычаг подъема	1	
24	A25AL7-40120	Рычаг наклона	1	

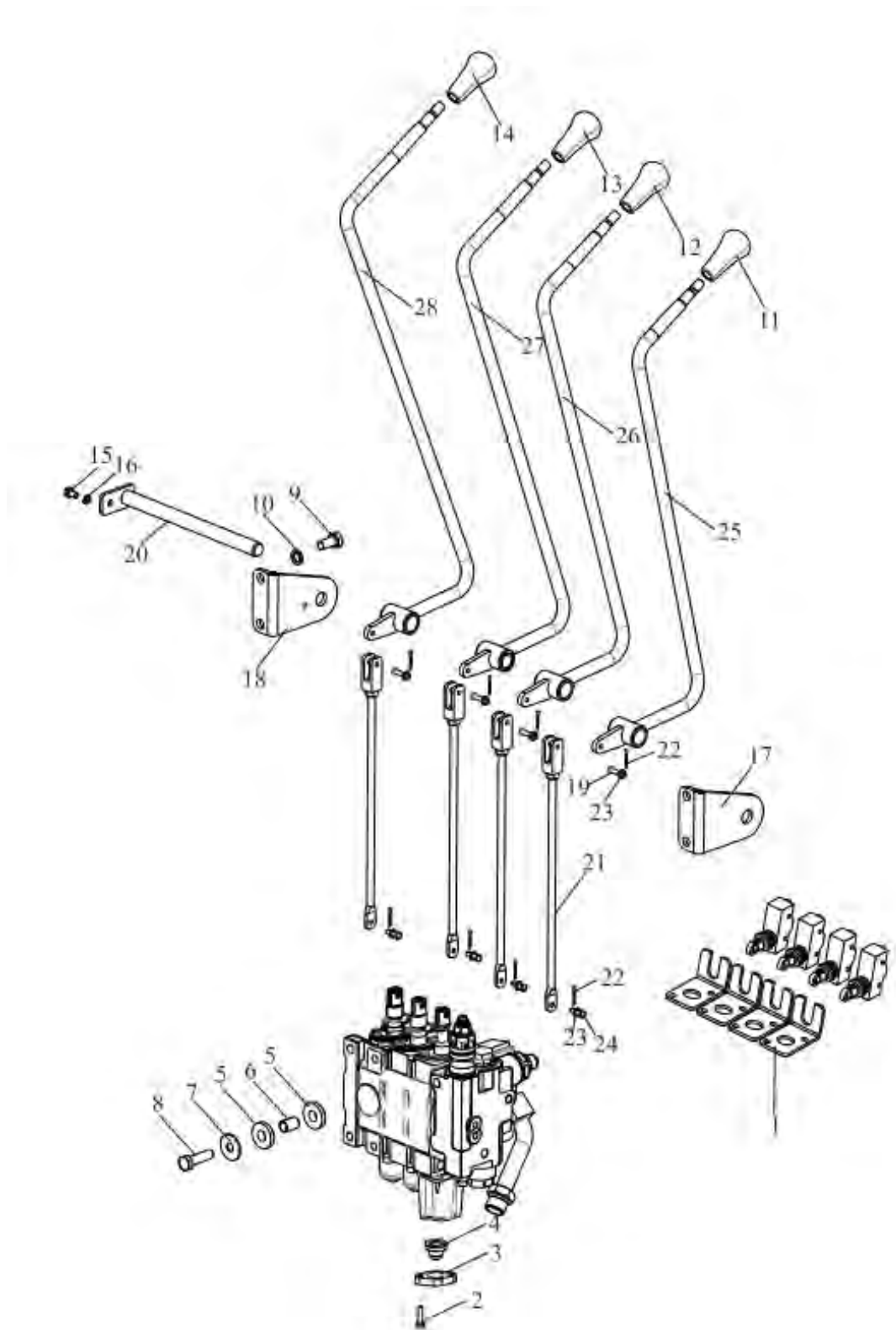
Гидравлический распределитель (3-х секционный)



Гидравлический распределитель (3-х секционный)

Элемент	Номер детали	Описание	Кол-во	Примечания
1	A15T7-40002	Кронштейн	3	
2	GB/T 818	Винт	2	
3	A15T7-40009	Опорная пластина	1	
4	A15T7-40007	Седло	1	
5	A30A7-40002	Амортизирующая прокладка	6	
6	A30A7-40001	Направляющая	3	
7	A30A5-20003	Уплотнительная пластина	3	
8	GB/T5786	Болт	3	
9	GB/T5783	Болт	4	
10	GB/T93	Шайба стопорная	4	
11	A30A7-40003	Рукоятка подъема	1	
12	A30A7-40004	Рукоятка наклона	1	
13	A30A7-40005	Рукоятка бокового смещения	1	
14	GB/T5783	Болт	1	
15	GB/T93	Шайба стопорная	1	
16	A25AL7-40001	Кронштейн рычага 1	1	
17	A25AL7-40002	Кронштейн рычага 2	1	
18	A15G7-40002	Шплинт	6	
19	A25AL7-40320	Вал	1	
20	A25AL7-40180	Шатун в сборе	3	
21	GB/T91	Шплинт	12	
22	GB/T97.1	Шайба	12	
23	A30C7-40001	Шплинт	6	
24	A25AL7-40110	Рычаг подъема	1	
25	A25AL7-40120	Рычаг наклона	1	
26	A25AL7-40130	Рычаг бокового смещения	1	

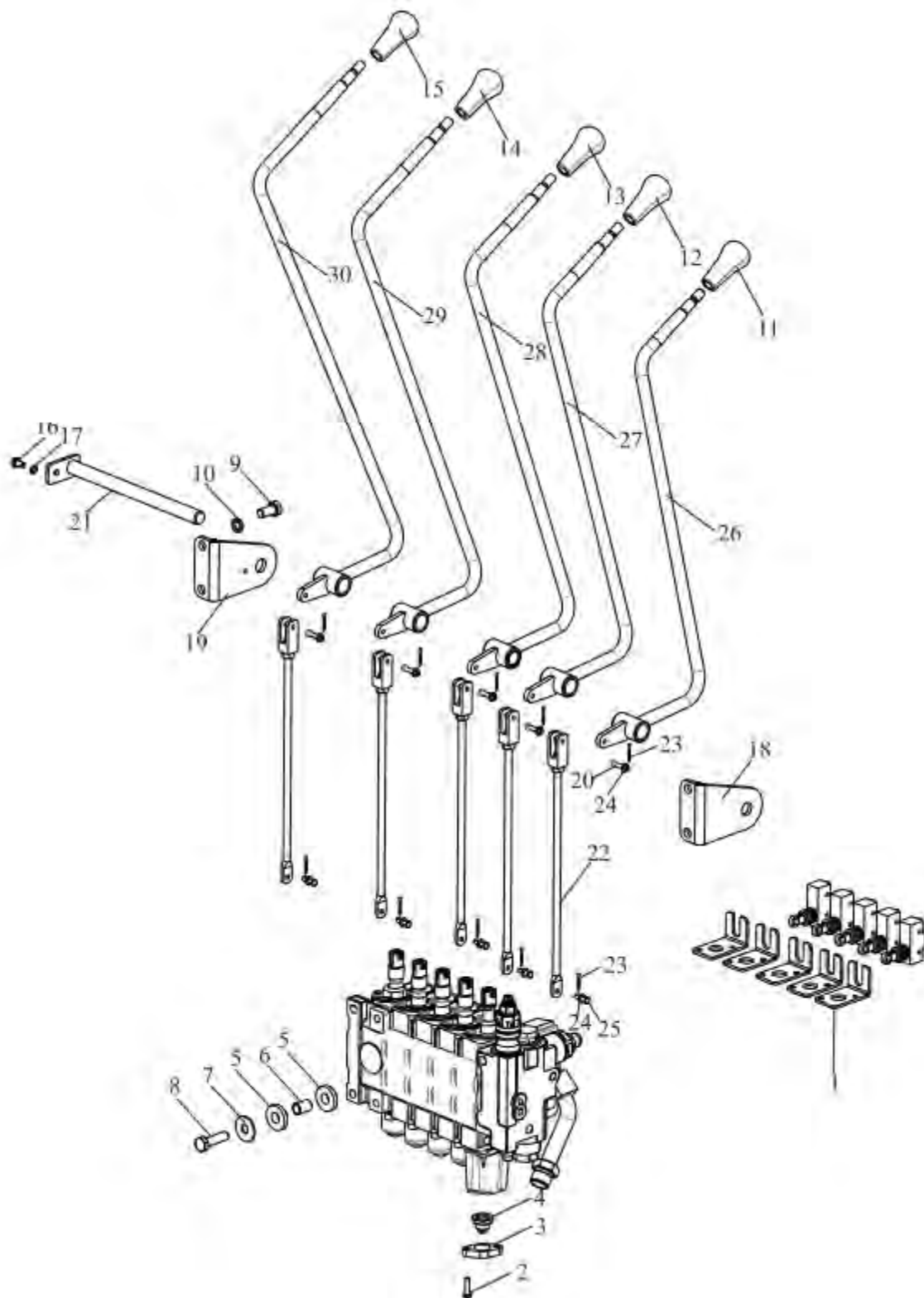
Гидравлический распределитель (4-х секционный)



Гидравлический распределитель (4-х секционный)

Элемент	Номер детали	Описание	Кол-во	Примечания
1	A15T7-40002	Кронштейн	4	
2	GB/T 818	Винт	2	
3	A15T7-40009	Опорная пластина	1	
4	A15T7-40007	Седло	1	
5	A30A7-40002	Амортизирующая прокладка	6	
6	A30A7-40001	Направляющая	3	
7	A30A5-20003	Уплотнительная пластина	3	
8	GB/T5786	Болт	3	
9	GB/T5783	Болт	4	
10	GB/T93	Шайба стопорная	4	
11	A30A7-40003	Рукоятка подъема	1	
12	A30A7-40004	Рукоятка наклона	1	
13	A30A7-40005	Рукоятка бокового смещения	1	
14	A30A7-40006	Рукоятка захвата	1	
15	GB/T5783	Болт	1	
16	GB/T93	Шайба стопорная	1	
17	A25AL7-40001	Кронштейн рычага 1	1	
18	A25AL7-40002	Кронштейн рычага 2	1	
19	A15G7-40002	Шплинт	8	
20	A25AL7-40320	Вал	1	
21	A25AL7-40180	Шатун в сборе	4	
22	GB/T91	Шплинт	16	
23	GB/T97.1	Шайба	16	
24	A30C7-40001	Шплинт	8	
25	A25AL7-40110	Рычаг подъема	1	
26	A25AL7-40120	Рычаг наклона	1	
27	A25AL7-40130	Рычаг бокового смещения	1	
28	A25AL7-40140	Рычаг захвата (четвертый)	1	

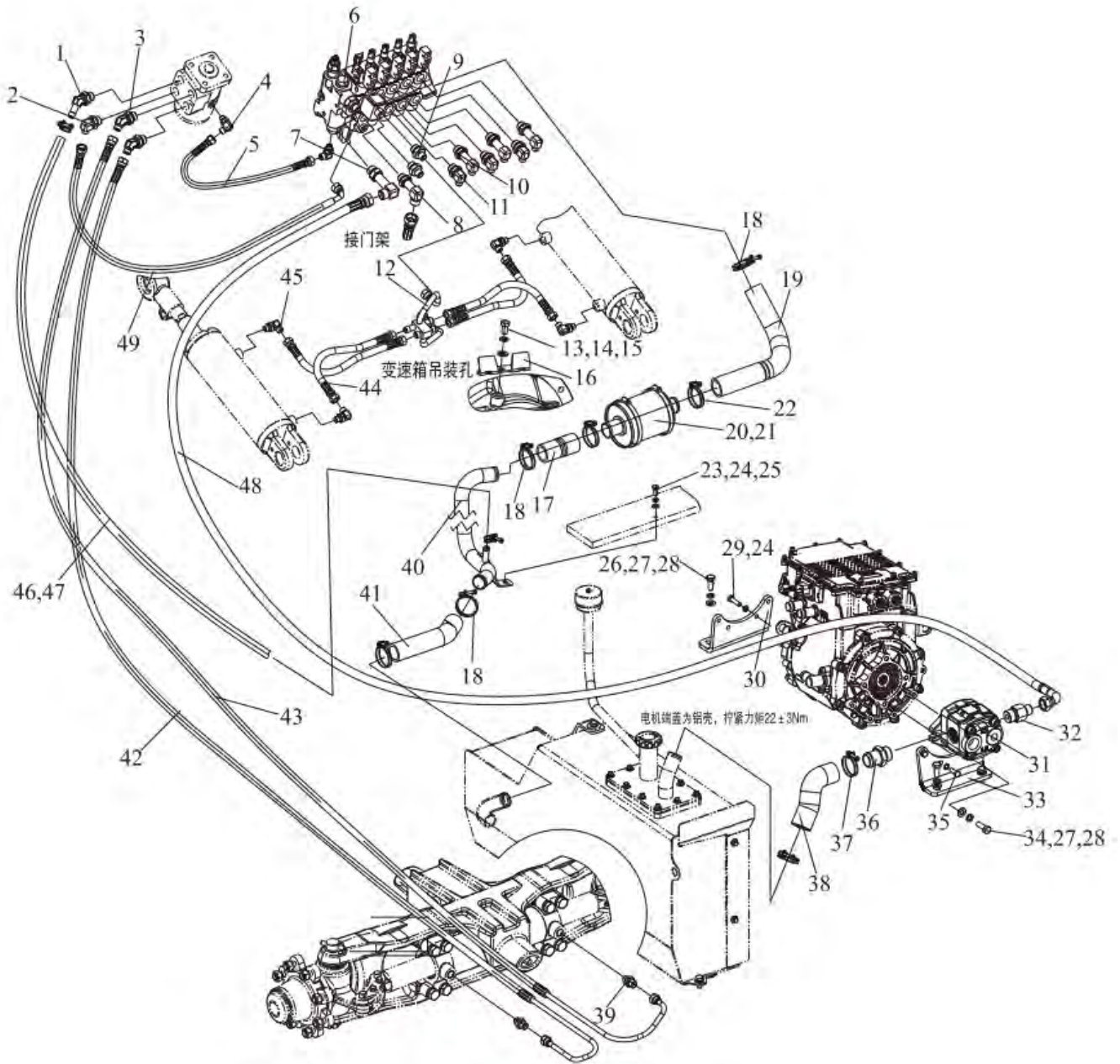
Гидравлический распределитель (5-ти секционный)



Гидравлический распределитель (4-х секционный)

Элемент	Номер детали	Описание	Кол-во	Примечания
1	A15T7-40002	Кронштейн	5	
2	GB/T 818	Винт	2	
3	A15T7-40009	Опорная пластина	1	
4	A15T7-40007	Седло	1	
5	A30A7-40002	Амортизирующая прокладка	6	
6	A30A7-40001	Направляющая	3	
7	A30A5-20003	Уплотнительная пластина	3	
8	GB/T5786	Болт	3	
9	GB/T5783	Болт	4	
10	GB/T93	Шайба стопорная	4	
11	A30A7-40003	Рукоятка подъема	1	
12	A30A7-40004	Рукоятка наклона	1	
13	A30A7-40005	Рукоятка бокового смещения	1	
14	A30A7-40006	Рукоятка захвата	1	
15	A30A7-40007	Рукоятка ротации	1	
16	GB/T5783	Болт	1	
17	GB/T93	Шайба стопорная	1	
18	A25AL7-40001	Кронштейн рычага 1	1	
19	A25AL7-40002	Кронштейн рычага 2	1	
20	A15G7-40002	Шплинт	10	
21	A25AL7-40320	Вал	1	
22	A25AL7-40180	Шатун в сборе	5	
23	GB/T91	Шплинт	20	
24	GB/T97.1	Шайба	20	
25	A30C7-40001	Шплинт	10	
26	A25AL7-40110	Рычаг подъема	1	
27	A25AL7-40120	Рычаг наклона	1	
28	A25AL7-40130	Рычаг бокового смещения	1	
29	A25AL7-40140	Рычаг захвата (четвертый)	1	
30	A25AL7-40150	Рычаг ротации (пятый)	1	

Гидравлическая система



Гидравлическая система

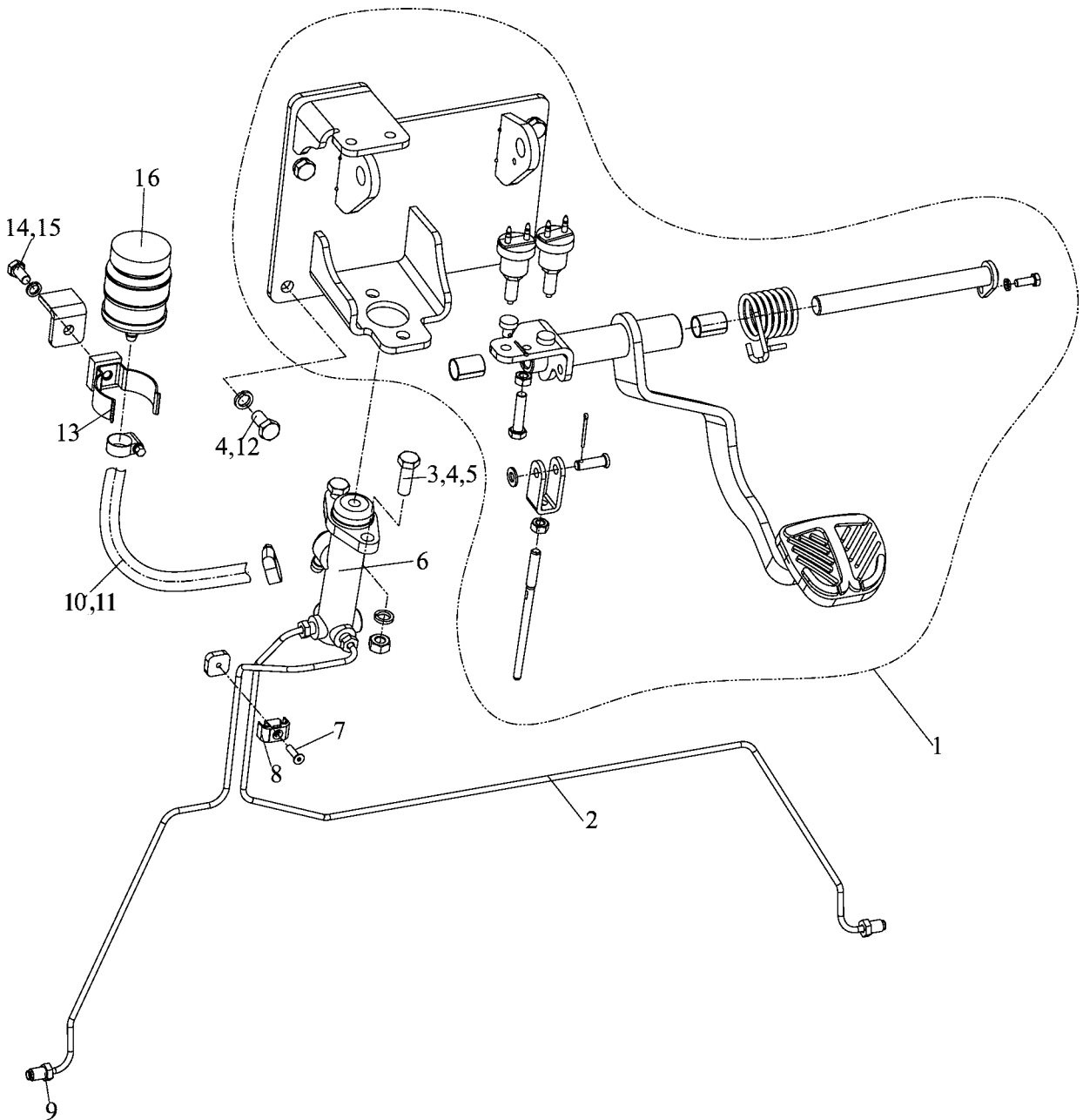
Элемент	Номер детали	Описание	Кол-во	Примечания
1	GJT-683-00	Угловое соединение 135°	1	
2	GJT-12-00	Угловое соединение 90°	1	
3	GJT-682-00	Угловое соединение 135°	2	
-	GJT-759-00	Угловое соединение 135°	2	Стандарт США
4	GJT-174-00	Угловое соединение 90°	2	
-	GJT-407-00	Угловое соединение 90°	2	Стандарт США
5	TGIBI-06034 X J	Шланг высокого давления	1	
-	TGICI-06033 X J	Шланг высокого давления	1	Стандарт США
6	A25AL4-30300	Многоходовый клапан	1	Не евростандарт
-	A25AL4-30900	Многоходовый клапан с эл. управлением	1	
7	GJT-327-00	Угловое соединение 90°	1	
-	GJT-395-00	Угловое соединение 90°	1	Стандарт США
8	GJT-19-00	Угловое соединение 90°	1	
-	GJT-232-00	Угловое соединение 90°	1	Стандарт США
9	GJT-18-00	Ниппель	2	
10	GJT-11-00	Угловое соединение 90°	1	3-х секционный клапан
-	GJT-706-00	Угловое соединение 90°	1	3-х секц клап США
-	GJT-11-00	Угловое соединение 90°	2	4-х секционный клапан
-	GJT-706-00	Угловое соединение 90°	2	4-х секц клап США
-	GJT-11-00	Угловое соединение 90°	3	5и секционный клапан
-	GJT-706-00	Угловое соединение 90°	3	5и секц клап США
11	GJT-12-00	Угловое соединение 90°	1	3-х секционный клапан
-	GJT-707-00	Угловое соединение 90°	1	3-х секц клап США
-	GJT-12-00	Угловое соединение 90°	2	4-х секционный клапан
-	GJT-707-00	Угловое соединение 90°	2	4-х секц клап США
-	GJT-12-00	Угловое соединение 90°	3	5и секционный клапан
-	GJT-707-00	Угловое соединение 90°	3	5и секц клап США
12	A25AL4-00200	Стальная труба в сборе	1	
13	GB/T5786	Болт	1	
14	GB/T93	Шайба стопорная	1	
15	GB/T97.1	Шайба	1	
16	A35DA4-00009	Кронштейн	1	
17	A35DA4-00002	Труба	1	
18	8JC28-04205	Хомут	4	
19	A35DA4-00011	Труба	1	2-х и 3-х секц. клапанов
-	A35DA4-00010	Труба	1	4-х и 5-и секц. клапанов
20	A36A4-00100	Возвратный фильтр	1	
21	JB/T8870	Хомут	2	
22	8JC18-04504	Хомут	2	
23	GB/T5783	Болт	1	
24	GB/T93	Шайба стопорная	1	
25	GB/T97.1	Шайба	1	
26	GB/T5783	Болт	4	
27	GB/T93	Шайба стопорная	6	

Гидравлическая система

Элемент	Номер детали	Описание	Кол-во	Примечания
28	GB/T97.1	Шайба	6	
29	GB/T5783	Болт	4	
30	A35DA4-00008	Кронштейн	1	
31	A36A4-20000	Шестеренный насос	1	
32	GJT-81-00	Ниппель	1	
-	GJT-838-00	Ниппель	1	Стандарт США
33	A35DA4-00007	Кронштейн	1	
34	GB/T5783	Болт	2	
35	GB/T5783	Болт	4	
36	GJT-805-00	Ниппель	1	
37	8JC18-04808	Хомут	2	
38	A35DA4-00014	Трубка	1	
39	GJT-17-00	Ниппель	2	
-	GJT-705-00	Ниппель	2	Стандарт США
42	A35DA4-00012	Тройник	1	
43	A35DA4-00003	Трубка	1	
44	TGIBI-08230 X G	Шланг высокого давления	1	
-	TGICBI-08230 X G	Шланг высокого давления	1	Стандарт США
45	TGIBI-08210 X G	Шланг высокого давления	1	
-	TGICBI-08210 X G	Шланг высокого давления	1	Стандарт США
46	TGTBII-08040 X J	Шланг высокого давления	4	
47	GJT-05-00	Угловое соединение 90°	4	
48	TGYRY-13070	Шланг	1	
49	8JC18-02008	Хомут	2	
50	TGIBTI-13147-H40 X G	Шланг высокого давления	1	
-	TGICTI-13147-H40 X G	Шланг высокого давления	1	Стандарт США
51	TGIBII-08045-H25 X G	Шланг высокого давления	1	

ТОРМОЗНАЯ СИСТЕМА

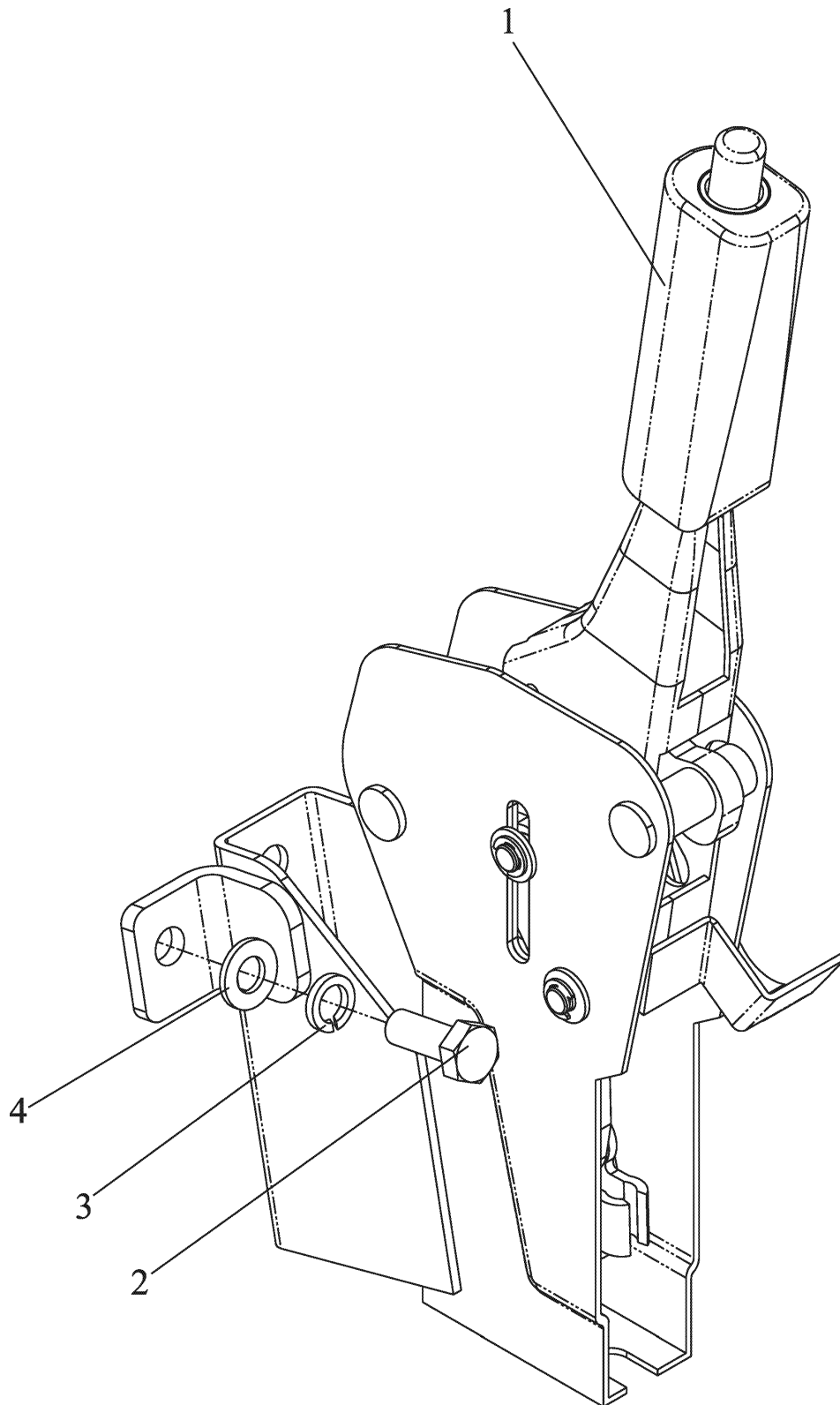
Главный тормозной цилиндр



Главный тормозной цилиндр

Элемент	Номер детали	Описание	Кол-во	Примечания
1	A25AL7-11000	Ножной тормоз в сборе	1	
2	A35DB7-10200	Тормозная трубка (правая)	1	
3	GB/T6170	Гайка	2	
4	GB/T93	Шайба стопорная	6	
5	GB/T5783	Болт	2	
6	A25AL7-10300	Главный тормозной цилиндр	1	
7	GB/T70.3	Винт	1	
8	T20A7-10012	Фиксатор	1	
9	A35DB7-10100	Тормозная трубка (левая)	1	
10	JB/T8870	Хомут	2	
11	TG000-10050	Шланг	1	
12	GB/T5783	Болт	4	
13	A30A7-10001	Зажим	1	
14	GB/T5783	Болт	1	
15	GB/T93	Шайба стопорная	1	
16	A45G7-10800	Емкость	1	

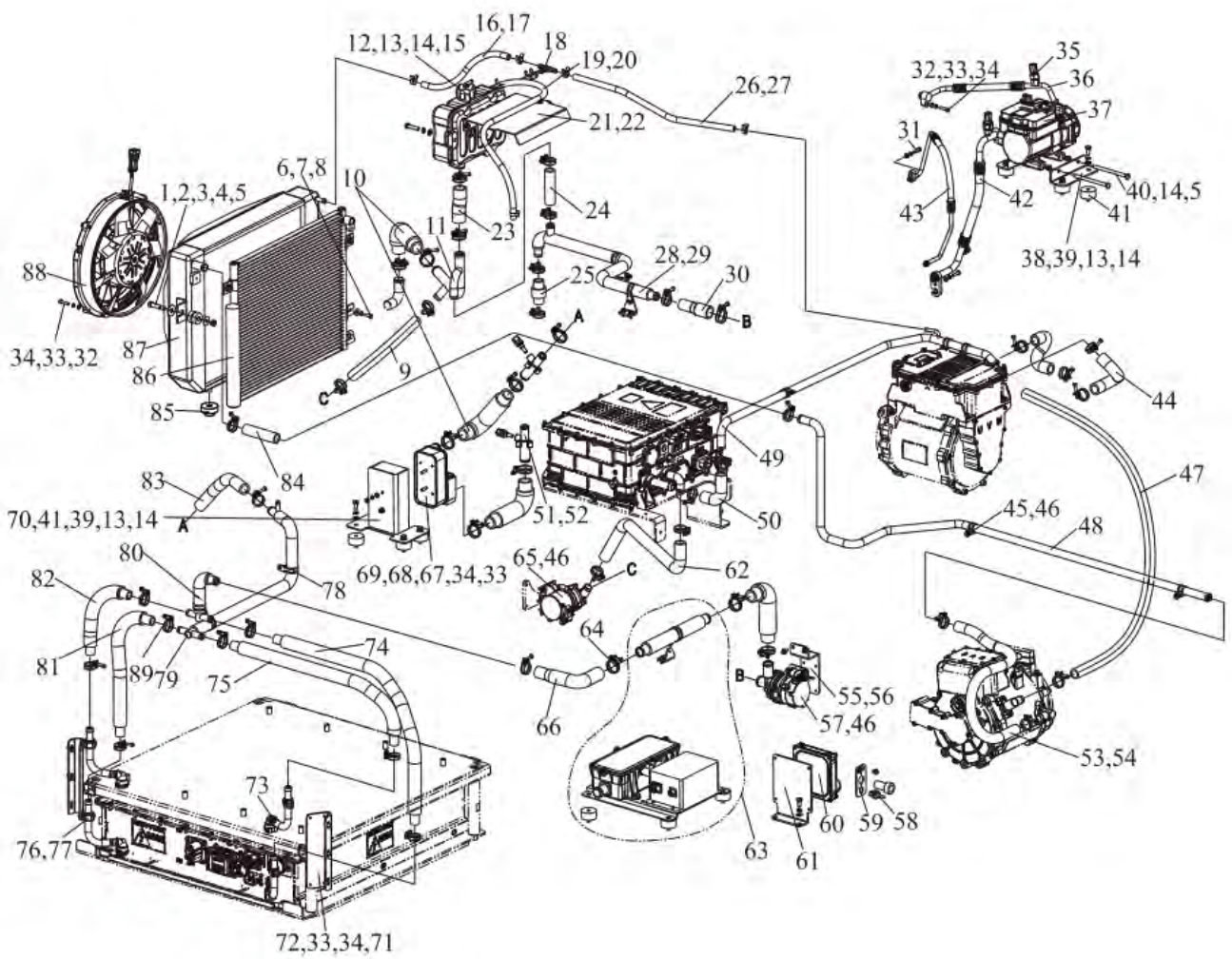
Ручной тормоз



Ручной тормоз

Элемент	Номер детали	Описание	Кол-во	Примечания
1	A30DA7-20100	Ручной тормоз в сборе	1	
2	GB/T5783	Болт	2	
3	GB/T93	Шайба стопорная	2	
4	GB/T97.1	Шайба	2	

Система охлаждения



Система охлаждения

Элемент	Номер детали	Описание	Кол-во	Примечания
1	A30A5-40005	Болт	2	
2	A30A5-20003	Прокладка	2	
3	A30A5-40004	Резиновая подушка	2	
4	GB/T 96.1	Шайба	2	
5	GB/T 889.1	Контргайка	4	
6	GB/T97.1	Шайба	3	
7	GB/T93	Шайба	3	
8	GB/T5783	Болт	3	
9	TGFDY-19035	Трубопровод	1	
10	A35DA5-40039	Трубопровод	4	
11	A35DA5-40038	Четырехходовая трубка	1	
12	GB/T5783	Болт	2	
13	GB/T93	Шайба стопорная	12	
14	GB/T97.1	Шайба	14	
15	A35DA5-40810	Расширительный бак	1	
16	T20G7-10011	Трубка	1	
17	T20G7-10011	Трубка	1	
18	A35DA5-40013	Тройник	1	
19	TGFDY-10080	Трубка	1	
20	A25AL2-20008	Застежка	3	
21	A35DA5-40012	Заслонка	1	
22	GB/T16674.1	Болт	2	
23	TGFDY-25010	Трубопровод	1	
24	T25U5-40050	Трубопровод	1	
25	T25U5-40050	Трубопровод	1	
26	T20G7-10011	Трубка	1	
27	QC/T621	Кольцо	8	
28	A35DA5-40044	Трехходовая трубка	1	
29	A35DA5-40046	Кронштейн	2	
30	A35DA5-40043	Переходник	1	

Система охлаждения

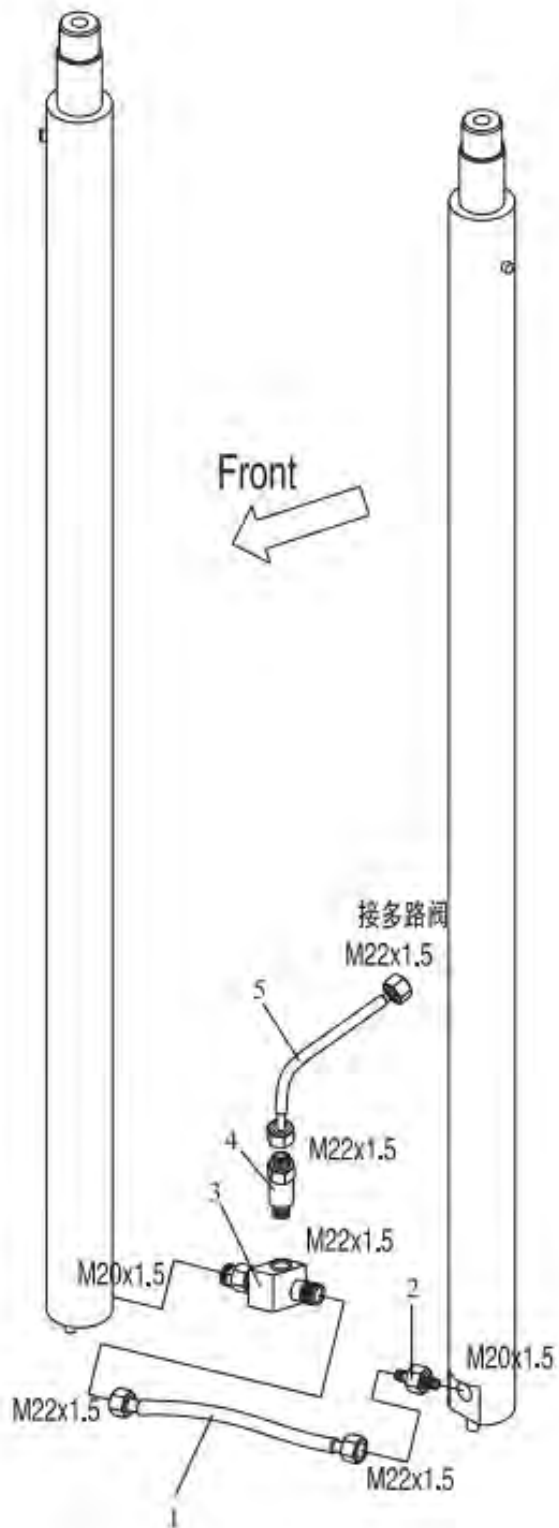
Элемент	Номер детали	Описание	Кол-во	Примечания
31	GB/T5783	Болт	3	
32	GB/T5783	Болт	6	
33	GB/T93	Шайба стопорная	15	
34	GB/T97.1	Шайба	15	
35	A35DA5-40740	Датчик давления	2	
36	A35DA5-40910	Выходная труба компрессора	1	
37	A35DA5-40110	Компрессор в сборе	1	
38	A35DA5-40015	Кронштейн	2	
39	GB/T5783	Болт	8	
40	GB/T5782	Болт	2	
41	D35DA1-10001	Амортизирующая подушка	7	
42	A35DA5-40940	Входная труба компрессора	1	
43	A35DA5-40950	Выходная труба конденсатора	1	
44	A35DA5-40003	Малый трубопровод	2	
45	8JF08-02215	Хомут	5	
46	GB/T16674.1	Шестигранный фланец	13	
47	T25U5-40050	Трубопровод	1	
48	A35DA5-40005	Стальная труба 1	1	
49	A35DA5-40004	Стальная труба 2	1	
50	A35DA5-40002	Трубопровод	1	
51	A35DA5-40760	Слив	2	
52	A35DA5-40750	Датчик температуры	2	
53	TGFDY-19075	Малый трубопровод	1	
54	8JC18-03005	Хомут	24	
55	A35DA5-40045	Кронштейн	1	
56	GB/T16674.1	Болт	8	
57	A35DA5-40520	Электронный водяной насос	1	
58	A35DA5-40131	Датчик температуры	1	
59	A35DA5-40049	Зажим	2	
60	A35DA5-40120	Компоненты блока управления	1	

Система охлаждения

Элемент	Номер детали	Описание	Кол-во	Примечания
61	5DA5-40027	Кронштейн	1	
62	A35DA5-40001	Выходная труба водяного насоса	1	
63	A35DA5-40046	Кронштейн	1	
-	A35DA5-40048	Стальная труба	1	
-	8JF08-03515	Хомут	1	
-	A35DA5-40140	Нагреватель	1	АКБ с подогревом
-	D35DA1-10001	Амортизирующая подушка	4	АКБ с подогревом
64	8JC28-03504	Хомут	12	
65	A35DA5-40510	Электронный водяной насос	1	
66	A35DA5-40037	Редуктор	1	
67	GB/T6170	Гайка	2	
68	A35DA5-40440	Термостатический клапан	1	
69	A35DA5-40430	Теплообменник	1	
70	A35DA5-40060	Держатель	1	
71	A35DA5-40011	Крепежная пластина	2	Стандарт
-	A35DA5-40083	Крепежная пластина	1	Пожаротушение
-	A35DA5-40093	Крепежная пластина	1	Пожаротушение
72	GB/T5783	Болт	4	
73	A35DA2-20101	Трубка	4	
74	T25U5-40049	Трубопровод	1	
75	T25U5-40049	Трубопровод	1	
76	GB/T818	Винт	4	
77	A35DA5-40010	Защелка	4	
78	8JF08-03015	Хомут	5	
79	A35DA5-40008	Стальная труба	1	
80	A35DA5-40009	Стальная труба	1	
81	T25U5-40049	Трубопровод	1	
82	T25U5-40049	Трубопровод	1	
83	T25U5-40050	Трубопровод	1	
84	TGFDY-19015	Трубопровод	1	
85	A30A5-40003	Прокладка	2	
86	A35DA5-40200	Конденсатор	1	
87	A35DA5-40300	Резервуар для воды в сборе	1	
88	A35DA5-40610	Вентилятор	1	
89	8JC18-02505	Хомут	8	

ПОДЪЕМНАЯ СИСТЕМА

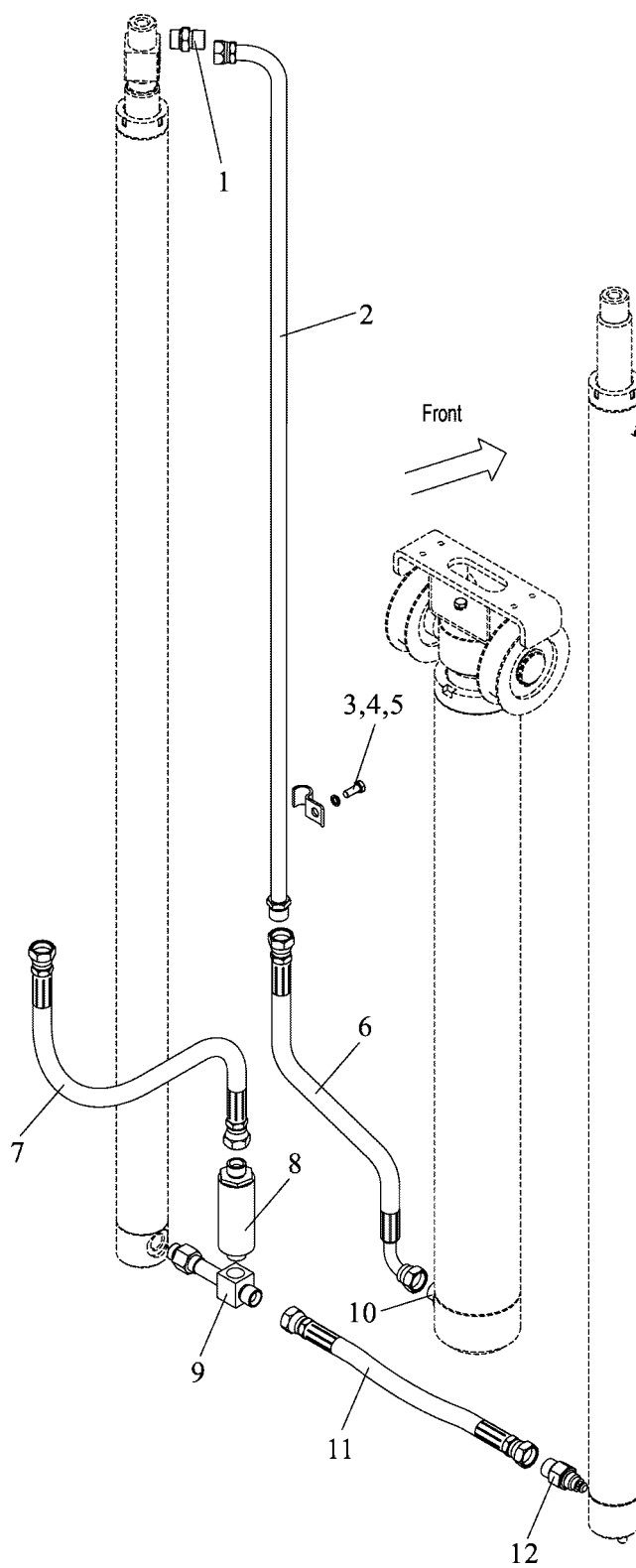
Гидравлическая система мачты (2-х секционная мачта FV)



Гидравлическая система мачты (2-х секционная мачта FV)

Элемент	Номер детали	Описание	Кол-во	Примечания
1	TGIBII-13039*J	Шланг высокого давления	1	EX-B
-	TGICII-13039*J	Шланг высокого давления	1	EX-A
2	GJT-04-00	Запорный клапан	1	3t EX-B
-	GJT-77-00	Запорный клапан	1	3.5t-3.8t EX-B
-	GJT-391-00	Запорный клапан	1	3t EX-A
-	GJT-491-00	Запорный клапан	1	3.5t-3.8t EX-A
3	GJT-03-00C	Трехходовой разъем в сборе	1	3t EX-B
-	GJT-80-00	Трехходовой разъем в сборе	1	3.5t-3.8t EX-B
-	GJT-390-00	Трехходовой разъем в сборе	1	3t-3.5t-3.8t EX-A
-	GJT-388-00	Трехходовой разъем в сборе	1	3.5t-3.8t EX-A
4	GJT-02-00-3	Регулятор потока	1	3t EX-B
-	GJT-02-00-4	Регулятор потока	1	3.5t-3.8t EX-B
-	GJT-243-00-3	Регулятор потока	1	3t EX-A
-	GJT-411-00	Регулятор потока	1	3.5t-3.8t EX-A
5	TGIBII-13XXX-GS*J	Шланг высокого давления	1	EX-B
-	TGICII-13XXX-GS*J	Шланг высокого давления	1	EX-A

Гидравлическая система мачты (2-х секционная мачта со свободным ходом FFV)



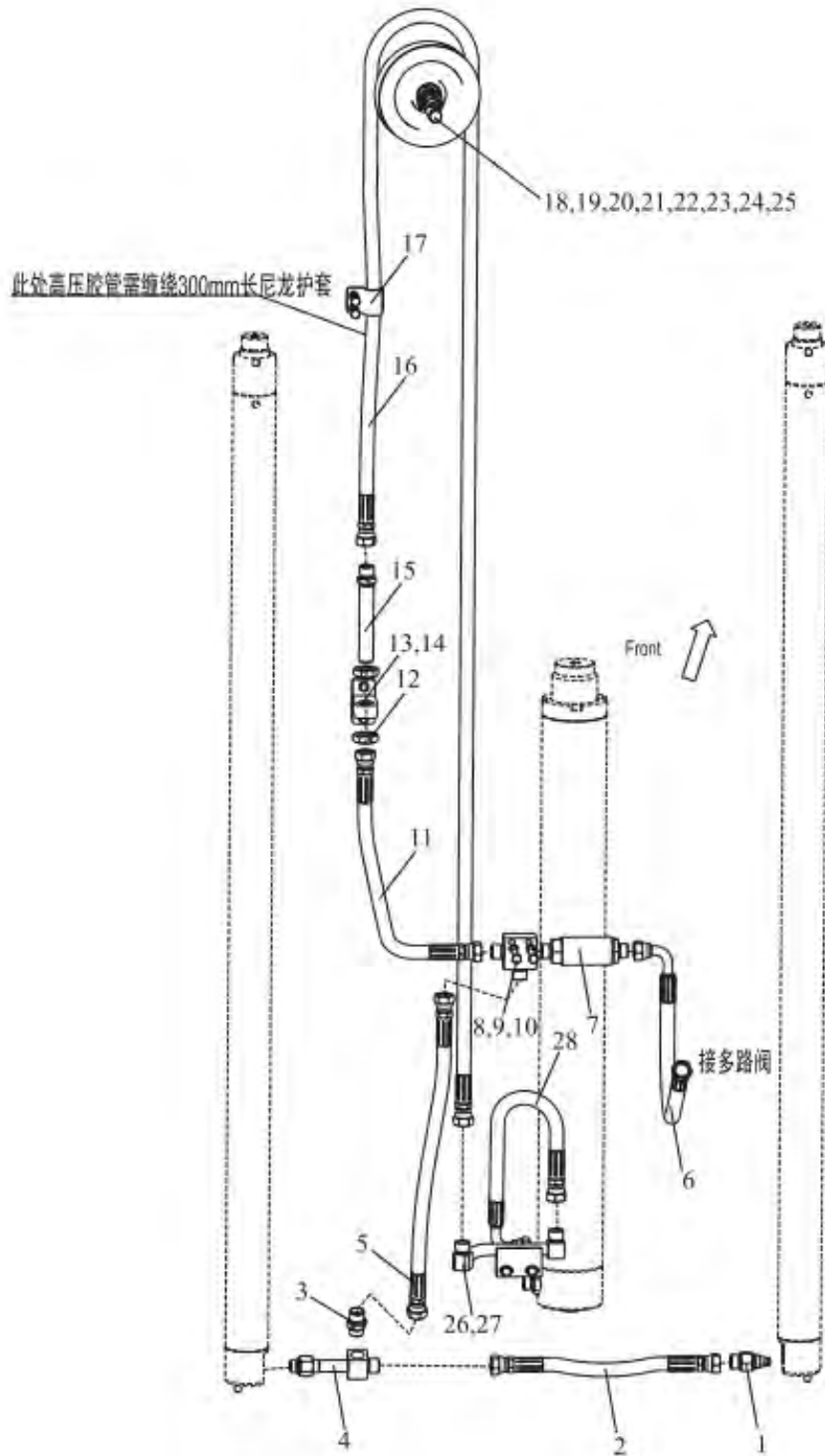
Гидравлическая система мачты (2-х секционная мачта со свободным ходом FFV)

Элемент	Номер детали	Описание	Кол-во	Примечания
1	GJT-26-00	Прямое соединение	1	
2	Z30K3-70100-XXX	Стальная труба в сборе	1	
3	Z30K3-70001	Зажим Болт	1	
4	GB/T5783	Болт	1	
5	GB/T93	Шайба	1	
6	TGLBII-13050-H45NUJ	Шланг высокого давления	1	
7	TGLBTI-13075-H45GS*J	Шланг высокого давления	1	EX-B
-	TGLBII-13045-145OS*J	Шланг высокого давления	1	EX-B многоходовый клапан с эл. управлением
-	TGLCII-13075-1145OS*J	Шланг высокого давления	1	EX-A
-	TGLCII-13045-1145OS*J	Шланг высокого давления	1	EX-A многоходовый клапан с эл. управлением
8	GJT-02-00-2	Регулятор потока	1	3t EX-B
-	GJT-02-00-4	Регулятор потока	1	3.5t-3.8t EX-B
-	GJT-243-00-2	Регулятор потока	1	3t EX-A
-	GJT-411-00	Регулятор потока	1	3.5t-3.8t EX-A
9	GJT-03-00C	Трехходовой разъем в сборе	1	EX-B
-	GJT-390-00	Трехходовой разъем в сборе	1	EX-A
10	A30B4-10300-01	Клапан	1	3t в комплекте с цилиндром
-	A35B4-10300-01	Клапан	1	3.5t-3.8t в комплекте с цилиндром
11	TGTBTI-13039*J	Шланг высокого давления	1	EX-B
-	TGTCTI-13039*J	Шланг высокого давления	1	EX-A
12	GJT-04-00	Запорный клапан	1	EX-B
-	GJT-391-00	Запорный клапан	1	EX-A

Гидравлическая система мачты (2-х секционная мачта со свободным ходом FFV)

Дополнительные детали системы трубопроводов		
Высота подъема	Длина(мм)	Примечание
2000	725	
2500	975	
3000	1225	Стандартный
3200	1325	
3300	1375	
3500	1475	
3700	1575	
4000	1775	
4500	2025	
5000	2275	
5500	2575	
6000	2825	

Гидравлическая система мачты (3-х секционная мачта со свободным ходом TFV)



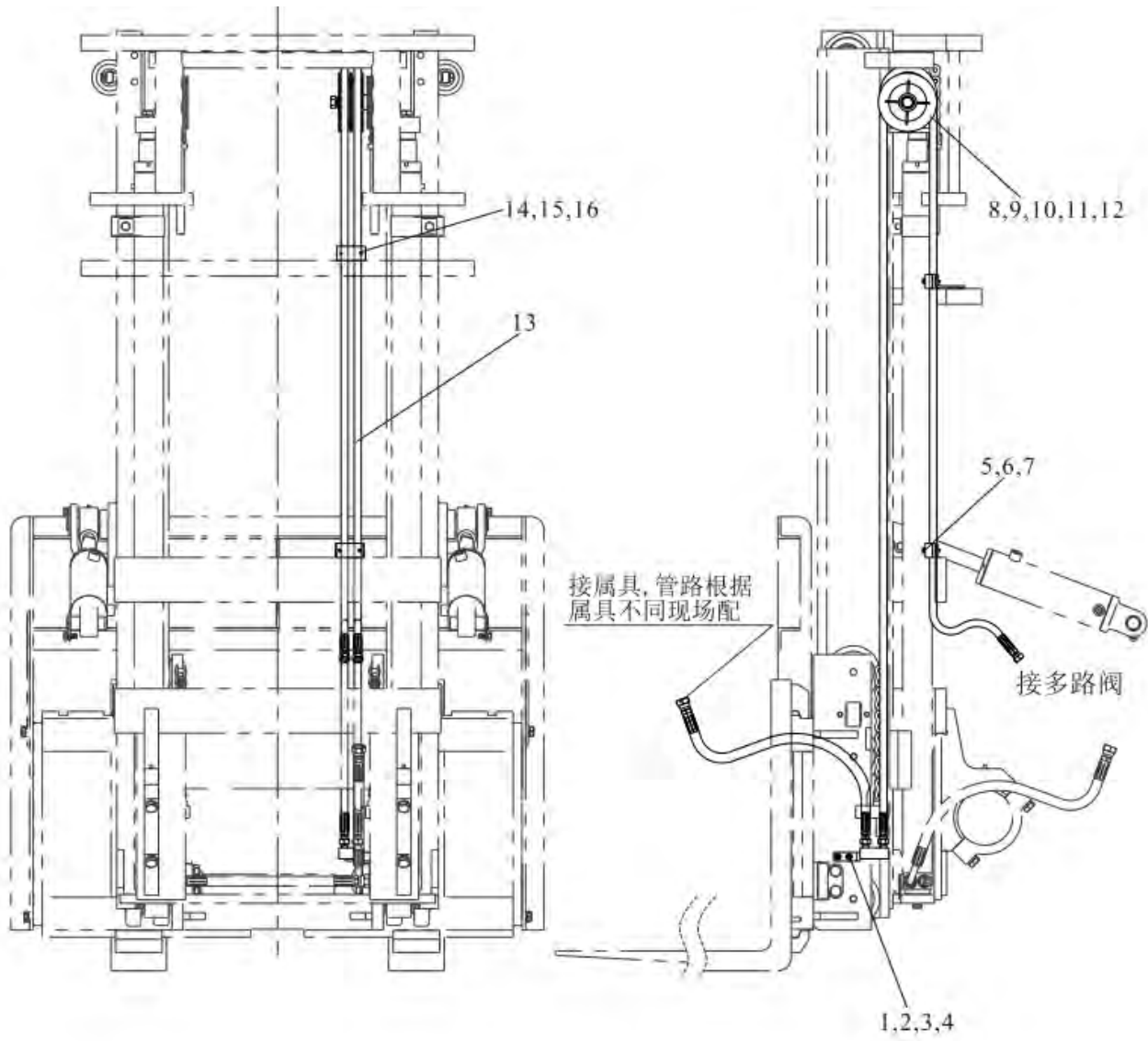
Гидравлическая система мачты (3-х секционная мачта со свободным ходом TFV)

Элемент	Номер детали	Описание	Кол-во	Примечания
1	GJT-04-00	Запорный клапан	1	EX-B
-	GJT-391-00	Запорный клапан	1	EX-A
2	TGIBII-13035*J	Шланг высокого давления	1	EX-B
-	TGICII-13035*J	Шланг высокого давления	1	EX-A
3	GJT-26-00	Прямое соединение	1	EX-B
-	CIJT-242-00	Прямое соединение	1	EX-A
4	GJT-03-00C	Трехходовой разъем в сборе	1	EX-B
-	GJT-390-00	Трехходовой разъем в сборе	1	EX-A
5	TGIBI1-13054NL*J	Шланг высокого давления	1	EX-B
-	TGIC11-13054NL*J	Шланг высокого давления	1	EX-A
6	TGLBII-13075-H45GS*J	Шланг высокого давления	1	EX-B
-	TGIBCII-13075-H45GS*J	Шланг высокого давления	1	EX-A
7	GJT-02-00-3	Регулятор потока	1	3t EX-B
-	GJT-02-00-4	Регулятор потока	1	3.5t-3.8t EX-B
-	GJT-243-00-3	Регулятор потока	1	3t EX-A
-	GJT-411-00	Регулятор потока	1	3.5t-3.8t EX-A
8	GJT-61-00	Трехходовой разъем в сборе	1	EX-B
-	GJT-241-00	Трехходовой разъем в сборе	1	EX-A
9	GB/T5783	Болт	1	
10	GB/T93	Шайба стопорная	1	
11	TGIBII-13043*J	Шланг высокого давления	1	EX-B
-	TGICII-13043*J	Шланг высокого давления	1	EX-A
12	GB/T6173	Гайка	1	
13	S30J3-70004	Кронштейн	1	
14	GB/T5783	Болт	6	
15	GJT-179-00	Прямое соединение	1	EX-B
-	GJT-237-00	Прямое соединение	1	EX-A
16	TGIBII-13:XXX	Шланг высокого давления	1	EX-B
-	TGICII-13:XXX	Шланг высокого давления	1	EX-A
17	S30J3-70003	Зажим	1	
18	S30J3-70002	Ось	1	
19	GB/T276	Втулка	1	
20	S30J3-70001	Шкив	1	
21	GB/T893.1	Стопорное кольцо	1	
22	GB/T894.1	Стопорное кольцо	1	
23	GB/T5785	Болт	1	
24	GB/T93	Шайба стопорная	1	
25	GB/T97.1	Шайба	1	
26	S30J3-70100	Стальная труба в сборе	1	EX-B
-	S30J3-70100A	Стальная труба в сборе	1	EX-A
27	GB/T97.1	Шайба	2	
28	TGLBII-13040-H40NL*J	Шланг высокого давления	1	EX-B
-	TCLBCII-I 3040-H40NL*J	Шланг высокого давления	1	EX-A

Гидравлическая система мачты (3-х секционная мачта со свободным ходом TFV)

Дополнительные детали системы трубопроводов		
Высота подъема	Длина(мм)	Примечание 备注
3700	2100	
4000	2300	
4350	2500	
4500	2600	Стандартный
4800	2800	
5000	2900	
5500	3300	
6000	3600	
6500	4100	
7000	4400	
7500	4900	

Навесное оборудование мачты (2-х секционная мачта FV)
3-х секционный клапан



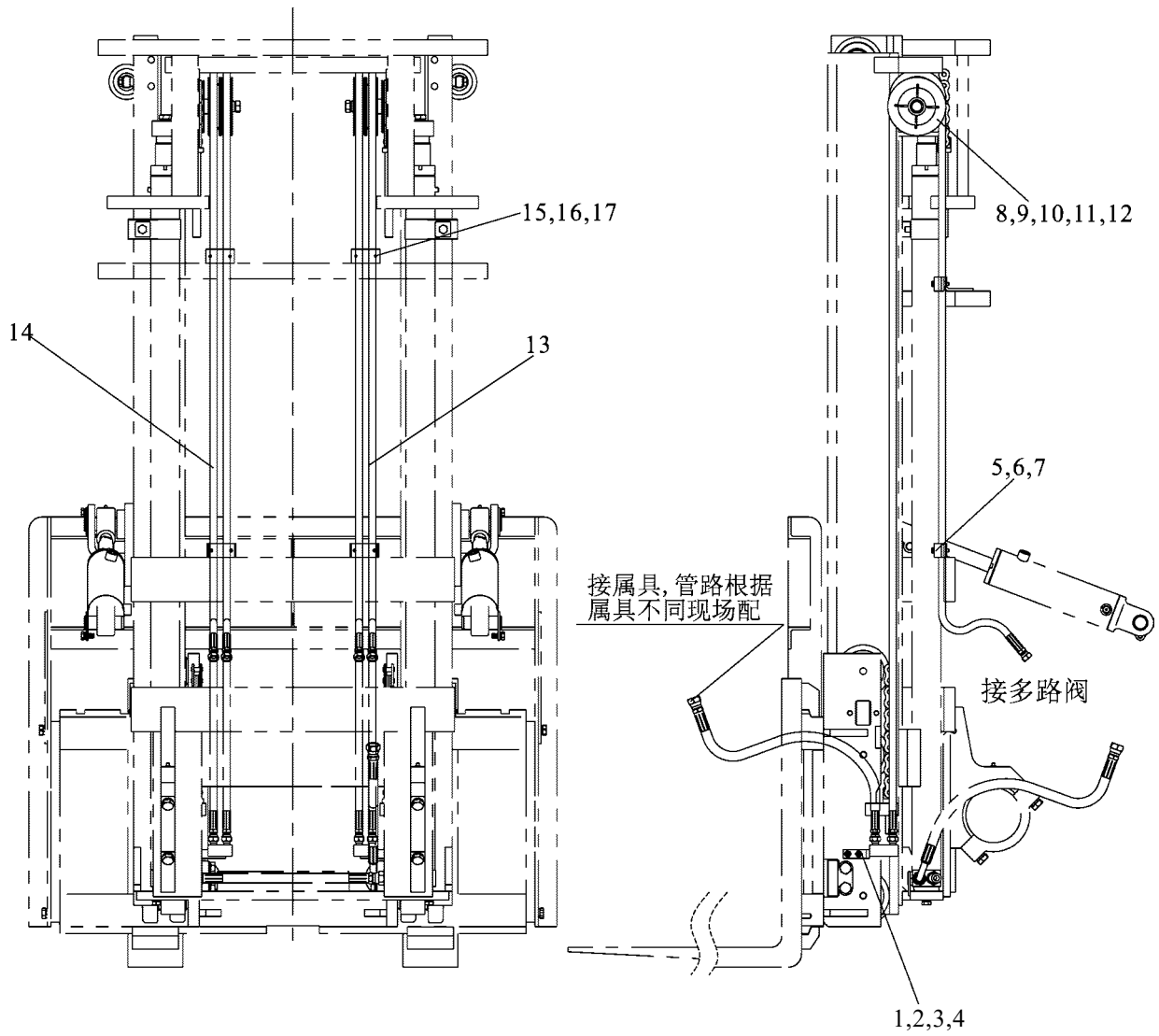
Гидравлическая система мачты (2-х секционная мачта FV, 3-х секционный клапан)

Элемент	Номер детали	Описание	Кол-во	Примечания
1	GB/T5783	Болт	2	
2	GB/T93	Шайба	2	
3	M30K3-90010	Крепежная пластина	1	
4	GJT-571-00	Прямое соединение	2	EX-B
-	GJT-578-00	Прямое соединение	2	EX-A
5	M30K3-90006	Хомут	2	
6	GB/T70.1	Винт	2	
7	GB/T93	Шайба стопорная	2	
8	GB/T5785	Болт	1	
9	GB/T93	Шайба стопорная	1	
10	GB/T97.1	Шайба	1	
11	SJM30A-0002	Шкив	2	
12	M30K3-90002	Втулка	1	
13	TGIBI-08XXX-J	Шланг высокого давления	2	EX-B
-	TGICI-08XXX-J	Шланг высокого давления	2	EX-A
14	M30K3-90006	Хомут	2	≥4 метра
15	GB/T70.1	Винт	2	≥4 метра
16	GB/T93	Шайба стопорная	2	≥4 метра

Навесное оборудование мачты (2-х секционная мачта FV)
3-х секционный клапан

Дополнительные детали мачтовых трубопроводов				
3t		3.5t-3.8t		
Высота подъема	Длина шланга (mm)	Высота подъема	Длина шланга (mm)	Примечание
2000	2600	2000	2700	
2500	3100	2500	3200	
3000	3600	3300	3700	
3300	3900	3500	4000	
3500	4100	3700	4200	
3700	4300	4000	4400	
4000	4650	4500	4750	
4500	5150	4800	5250	
5000	5650	5000	5750	
5500	6150	5500	6250	
6000	6650	6000	6750	

Навесное оборудование мачты (2-х секционная мачта FV)
4-х секционный клапан



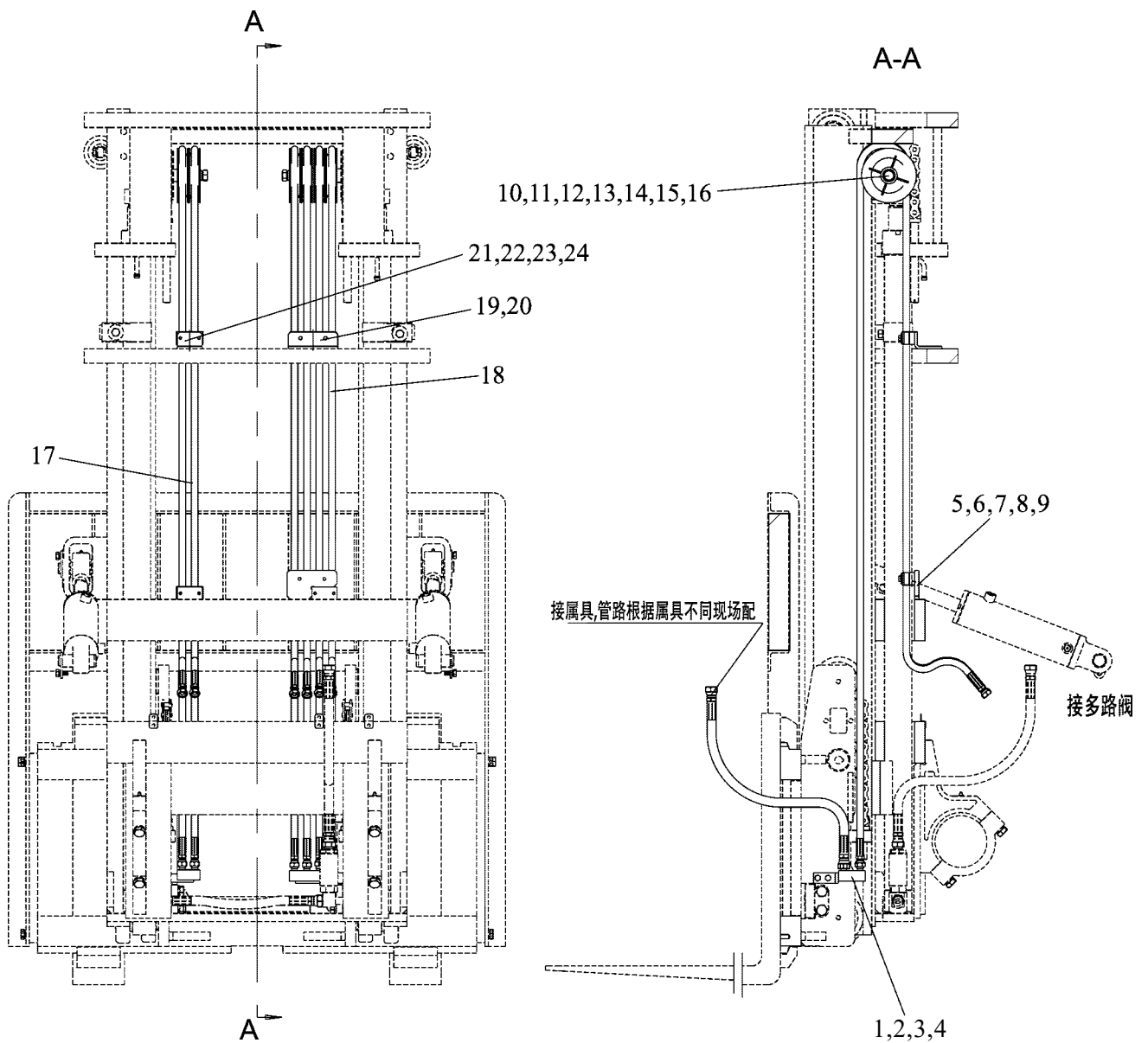
Гидравлическая система мачты (2-х секционная мачта FV, 4-х секционный клапан)

Элемент	Номер детали	Описание	Кол-во	Примечания
1	GB/T5783	Болт	4	
2	GB/T93	Шайба стопорная	4	
3	M30K3-90010	Крепежная пластина	2	
4	GJT-571-00	Прямое соединение	4	EX-B
-	GJT-578-00	Прямое соединение	4	EX-A
5	M30K3-90006	Группа	4	
6	GB/T70.1	Винт	2	
7	GB/T93	Шайба	4	
8	GB/T5785	Болт	4	
9	GB/T93	Шайба стопорная	2	
10	GB/T97.1	Шайба	2	
11	SJM30A-0002	Шкив	2	
12	M30K3-90002	Втулка	4	
13	TGTBI-08XXX-J	Шланг высокого давления	2	EX-B
-	TGICI-08XXX-J	Шланг высокого давления	2	EX-A
14	TGIBI-08XXX-J	Шланг высокого давления	2	EX-B
-	TGICI-08XXX-J	Шланг высокого давления	2	EX-A
15	M30K3-90006	Хомут	2	≥4 метра
16	GB/T70.1	Винт	2	≥4 метра
17	GB/T93	Шайба стопорная	4	≥4 метра

Навесное оборудование мачты (2-х секционная мачта FV)
4-х секционный клапан

Дополнительные детали мачтовых трубопроводов						
3т			3.5т-3.8т			Примечание
Высота подъема	Длина шланга (мм)	Длина шланга (мм)	Высота подъема	Длина шланга (мм)	Длина шланга (мм)	
2000	2600	2900	2000	2700	3000	
2500	3100	3400	2500	3200	3500	
3000	3600	3900	3000	3700	4000	
3300	3900	4200	3300	4000	4300	
3500	4100	4400	3500	4200	4500	
3700	4300	4600	3700	4400	4700	
4000	4650	4950	4000	4750	5050	
4500	5150	5450	4500	5250	5550	
5000	5650	5950	5000	5750	6050	
5500	6150	6450	5500	6250	6550	
6000	6650	6950	6000	6750	7050	

Навесное оборудование мачты (2-х секционная мачта FV)
 5-и секционный клапан



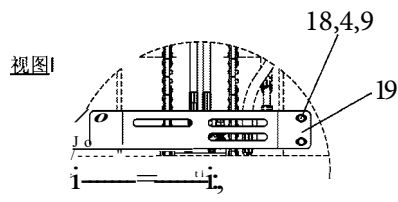
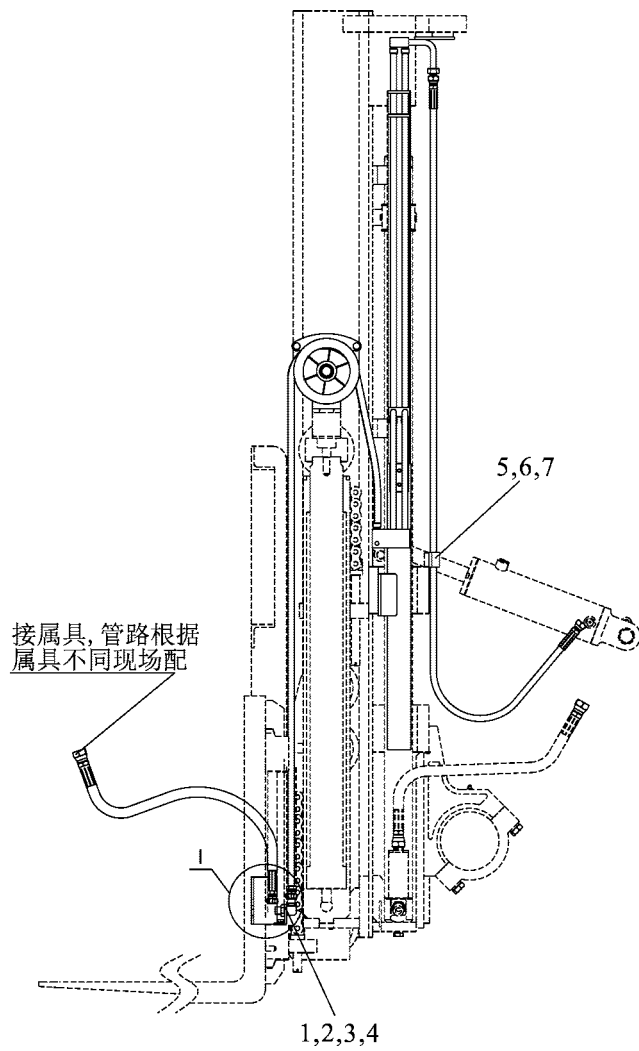
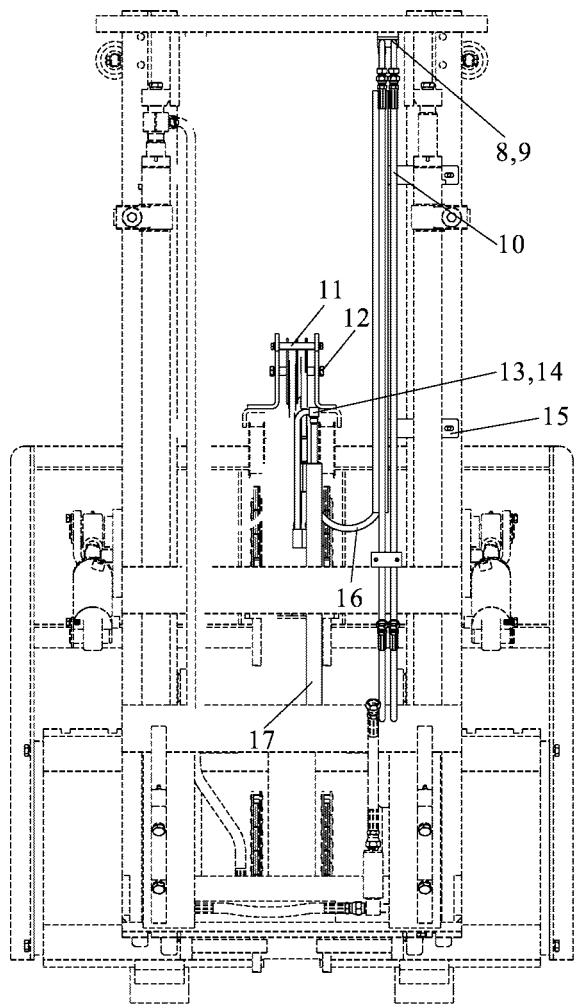
Гидравлическая система мачты (2-х секционная мачта FV, 5-и секционный клапан)

Элемент	Номер детали	Описание	Кол-во	Примечания
1	SJM30A-0100L	Четырехходовой разъем	1	
2	M30K3-90100	Восьмиходовой разъем	1	
3	GB/T5783	Болт	4	
4	GB/T93	Шайба стопорная	4	
5	M30K3-90011	Крепежная пластина	1	
6	SHTXGI-215	Хомут	2	
7	M30K3-90006	Группа	2	
8	GB/T70.1	Винт	2	
9	GB/T93	Шайба стопорная	2	
10	SJM30A-0002	Шкив	6	
11	M30K3-90003	Втулка	1	
12	M30K3-90002	Втулка	1	
13	GB/T5785	Болт	1	
14	GB/T5785	Болт	1	
15	GB/T93	Шайба стопорная	2	
16	GB/T97.1	Шайба	2	
17	TGIBI-08XXX-J	Шланг высокого давления	2	
18	TGIBI-08XXX-J	Шланг высокого давления	4	≥4 метра
19	M30K3-90012	Пластина	1	≥4 метра
20	SHTXG1-215	Хомут	2	≥4 метра
21	M30K3-90001	Крепежная пластина	1	≥4 метра
22	M30K3-90006	Группа	2	≥4 метра
23	GB/T70.1	Винт	2	≥4 метра
24	GB/T93	Шайба стопорная	2	≥4 метра

Навесное оборудование мачты (2-х секционная мачта FV)
5-и секционный клапан

Дополнительные детали мачтовых трубопроводов						
3т			3.5т-3.8т			Примечание
Высота подъема	Длина шланга (мм)	Длина шланга (мм)	Высота подъема	Длина шланга (мм)	Длина шланга (мм)	
2000	2700	2500	2000	2800	2600	
2500	3200	3000	2500	3300	3100	
2700	3400	3200	2700	3500	3300	
2800	3500	3300	3000	3800	3600	стандартный
3000	3700	3500	3300	4000	3800	
3300	4000	3800	3500	4200	4000	
3500	4200	4000	3700	4500	4300	
3700	4400	4200	4000	4800	4600	
4000	4700	4500	4500	5300	5100	
4500	5200	5000	5000	5800	5600	
5000	5700	5500	5500	6300	6100	
5500	6200	6000	6000	6800	6600	
6000	6700	6500				

Навесное оборудование мачты (2-х секционная мачта со свободным ходом FFV)
3-х секционный клапан



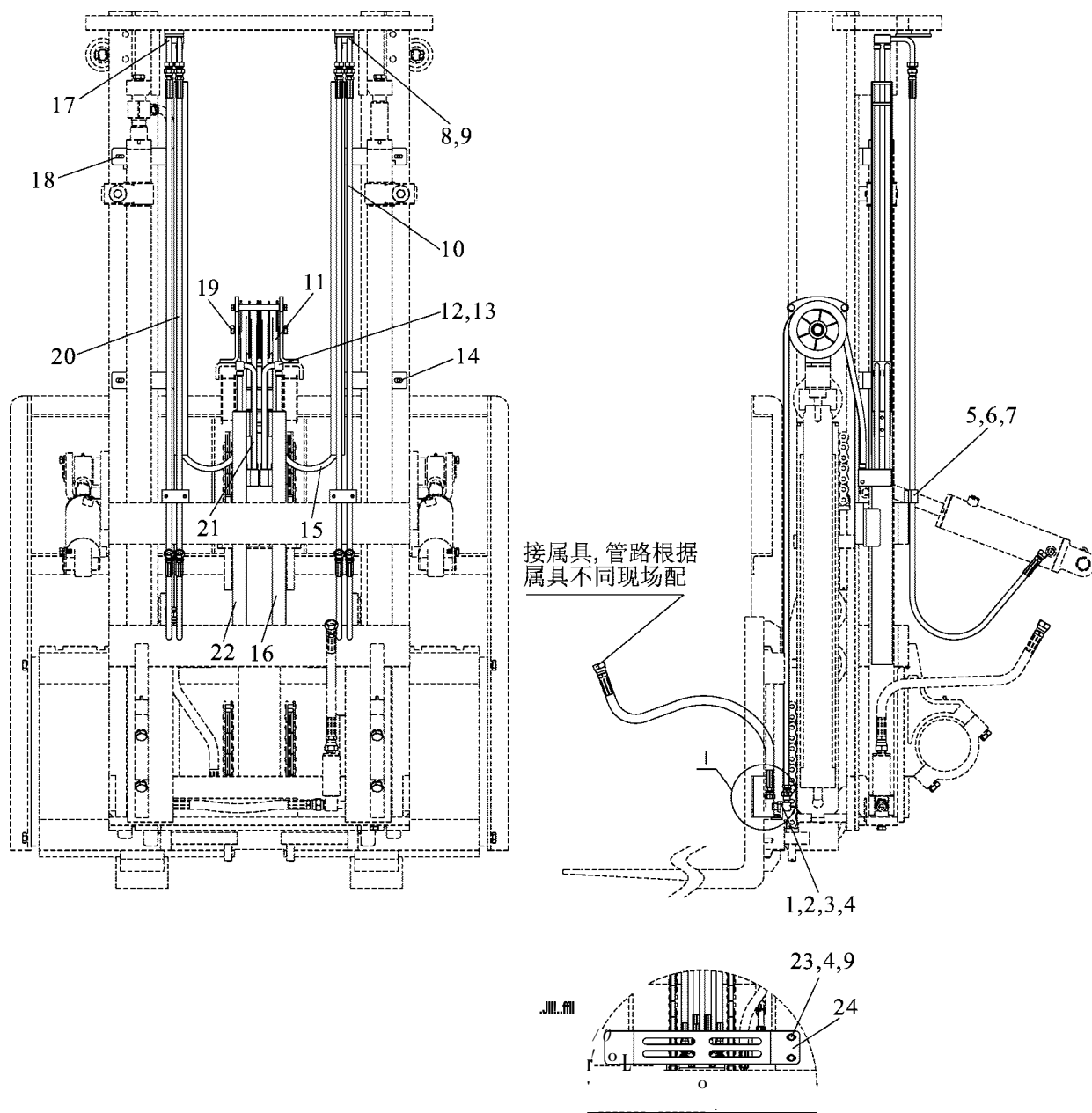
Гидравлическая система мачты (2-х секционная мачта со свободным ходом FFV, 3-х секционный клапан)

Элемент	Номер детали	Описание	Кол-во	Примечания
1	S30J3-90009	Крепежная пластина	1	
2	GJT-571-00	Прямое соединение	2	EX-B
-	GJT-578-00	Прямое соединение	2	EX-A
3	GB/T5783	Болт	2	
4	GB/T93	Шайба стопорная	14	
5	M30K3-90006	Группа	2	
6	GB/T70.1	Винт	2	
7	GB/T93	Шайба стопорная	2	
8	Z30K3-90200R	Стальная труба в сборе	1	EX-B
-	Z30K3-90500R	Стальная труба в сборе	1	EX-A
9	GB/T5783	Болт	10	
10	TGIBI-08XXX	Шланг высокого давления	2	EX-B
-	TGICI-08XXX	Шланг высокого давления	2	EX-A
11	S30K3-90200	Блок шкива в сборе	1	
12	TGIBI-08XXX	Шланг высокого давления	2	EX-B
-	TGICI-08XXX	Шланг высокого давления	2	EX-A
13	Z30K3-90400R	Стальная труба в сборе	1	EX-B
-	Z30K3-90600R	Стальная труба в сборе	1	EX-A
14	GB/T70.1	Винт	2	
15	Z30K3-90100R	Внешняя направляющая	1	
16	TGIBI-08XXX	Шланг высокого давления	2	EX-B
-	TGICI-08XXX	Шланг высокого давления	2	EX-A
17	Z30K3-90300R	Внутренняя направляющая	1	
18	GB/T5783	Шайба	4	
19	Z15C3-90002	Пластина	1	

Навесное оборудование мачты (2-х секционная мачта со свободным ходом FFV)
3-х секционный клапан

Дополнительные детали мачтовых трубопроводов				
Высота подъема	Длина шланга (мм)	Высота подъема	Длина шланга (мм)	Примечание
2000	1300	1300	1100	
2500	1550	1450	1200	
3000	1800	1550	1350	стандартный
3200	1950	1600	1400	
3300	1950	1600	1400	
3500	2050	1650	1450	
3700	2150	1700	1500	
4000	2350	1750	1600	
4500	2600	1850	1700	
5000	2850	1950	1850	
5500	3150	2100	1950	
6000	3400	2200	2100	

Навесное оборудование мачты (2-х секционная мачта со свободным ходом FFV)
4-х секционный клапан



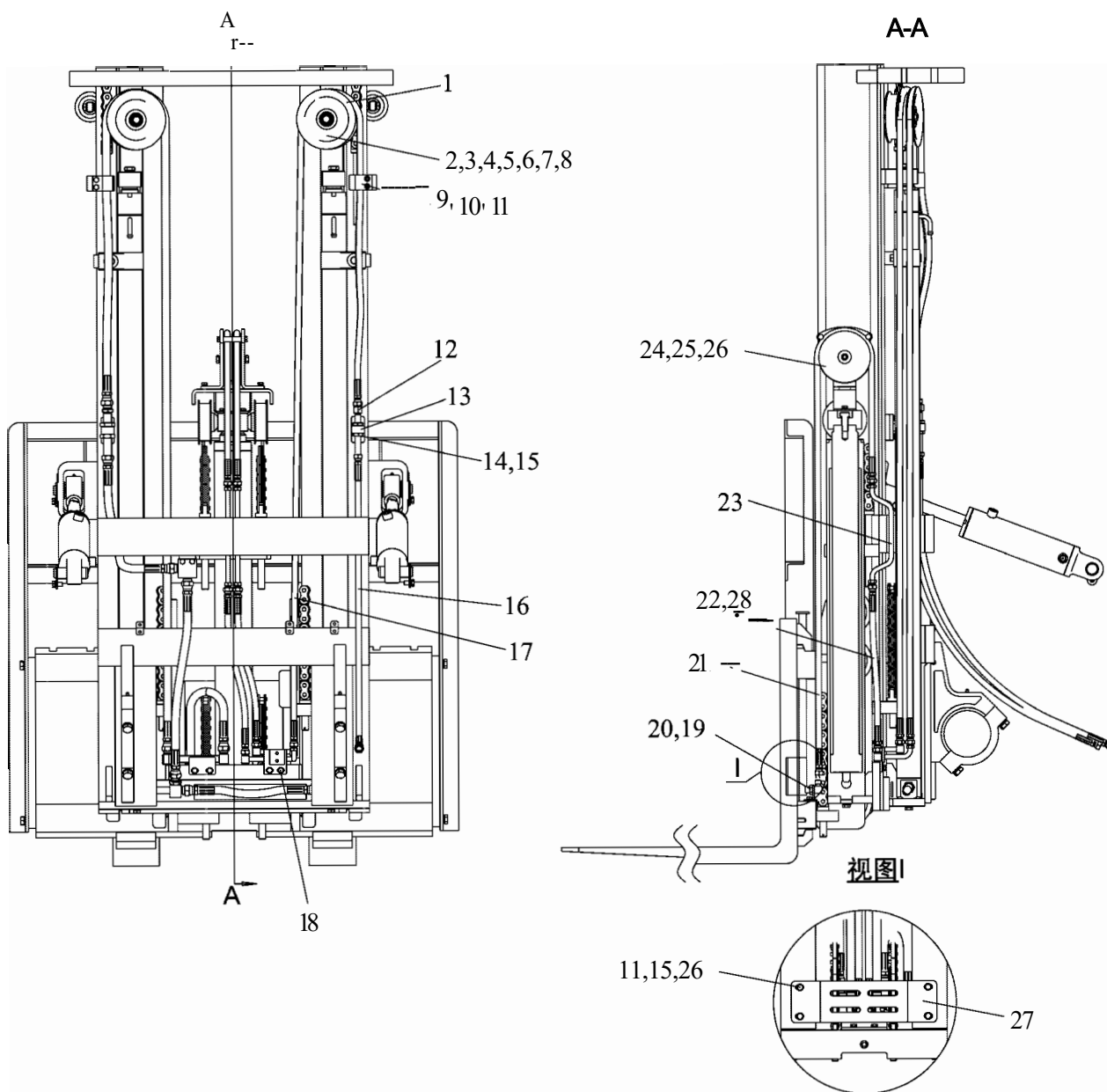
Гидравлическая система мачты (2-х секционная мачта со свободным ходом FFV, 4-х секционный клапан)

Элемент	Номер детали	Описание	Кол-во	Примечания
1	S30J3-90009	Крепежная пластина	1	
2	GJT-571-00	Прямое соединение	4	
-	GJT-578-00	Прямое соединение	2	
3	GB/T5783	Болт	2	
4	GB/T93	Шайба стопорная	18	
5	M30K3-90006	Хомут	4	
6	GB/T70.1	Винт	4	
7	GB/T93	Шайба стопорная	4	
8	Z30K3-90200R	Стальная труба в сборе	1	EX-B
-	Z30K3-90500R	Стальная труба в сборе	1	EX-A
9	GB/T5783	Болт	12	
10	TGIBI-08XXX	Шланг высокого давления	2	EX-B
-	TGICI-08XXX	Шланг высокого давления	2	EX-A
11	TGIBI-08XXX	Шланг высокого давления	4	EX-B
-	TGICI-08XXX	Шланг высокого давления	4	EX-A
12	Z30K3-90400R	Стальная труба в сборе	1	EX-B
-	Z30K3-90600R	Стальная труба в сборе	1	EX-A
13	GB/T70.1	Винт	4	
14	Z30K3-90100R	Внешняя направляющая прав.	1	
15	TGIBI-08XXX	Шланг высокого давления	4	EX-B
-	TGICI-08XXX	Шланг высокого давления	4	EX-A
16	Z30K3-90300R	Внутренняя направляющая прав.	1	
17	Z30K3-90200L	Стальная труба в сборе	1	EX-B
-	Z30K3-90500L	Стальная труба в сборе	1	EX-A
18	Z30K3-90100L	Внешняя направляющая лев.	1	
19	S30K3-90500	Блок шкива в сборе	1	
20	TGIBI-08XXX	Шланг высокого давления	2	EX-B
-	TGICI-08XXX	Шланг высокого давления	2	EX-A
21	Z30K3-90400L	Стальная труба в сборе	1	EX-B
-	Z30K3-90600L	Стальная труба в сборе	1	EX-A
22	Z30K3-90300L	Внутренняя направляющая лев.	1	
23	GB/T5783	Шайба	4	
24	Z15C3-90002	Пластина	4	

Навесное оборудование мачты (2-х секционная мачта со свободным ходом FFV)
4-х секционный клапан

Дополнительные детали мачтовых трубопроводов					
Высота подъема	Длина шланга (мм)	Длина шланга (мм)	Длина шланга (мм)	Длина шланга (мм)	Примечание
2000	1300	1300	1100	1400	
2500	1550	1450	1200	1650	
3000	1800	1550	1350	1900	стандартный
3200	1950	1600	1400	2050	
3300	1950	1600	1400	2050	
3500	2050	1650	1450	2150	
3700	2150	1700	1500	2250	
4000	2350	1750	1600	2450	
4500	2600	1850	1700	2700	
5000	2850	1950	1850	2950	
5500	3150	2100	1950	3250	
6000	3400	2200	2100	3500	

Навесное оборудование мачты (3-х секционная мачта со свободным ходом TFV)
 3-х секционный клапан



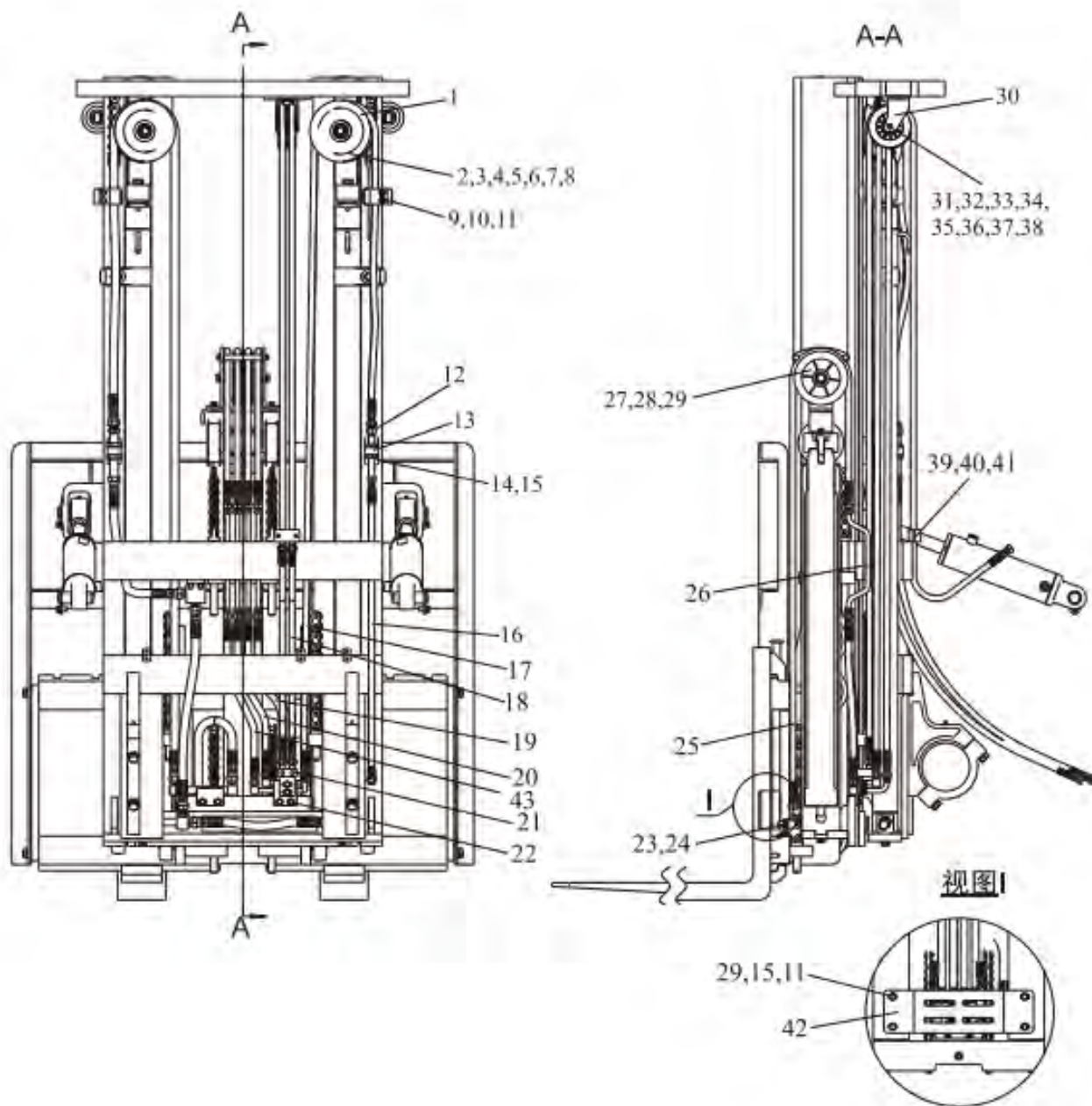
Гидравлическая система мачты (3-х секционная мачта со свободным ходом TFV, 3-х секционный клапан)

Элемент	Номер детали	Описание	Кол-во	Примечания
1	S30J3-90001	Шкив двойной	1	
2	GB/T5785	Болт	1	
3	GB/T93	Шайба стопорная	1	
4	GB/T97.1	Шайба	1	
5	GB/T276	Подшипник	1	
6	GB/T893.1	Кольцо стопорное	1	
7	GB/T894.1	Кольцо стопорное	1	
8	S30J3-90002	Ось	1	
9	S30J3-90003	Хомут	2	
10	GB/T70.1	Винт	2	
11	GB/T93	Шайба стопорная	20	
12	GJT-180-00	Ниппель	2	
-	GJT-236-00	Ниппель	2	
13	GB/T6171	Гайка	4	
-	GB/T6171	Гайка	4	
14	S30J3-90006	Шарнирный кронштейн	1	
15	GB/T5783	Болт	12	
16	TGIBI-08095*J	Шланг высокого давления	2	EX-B
-	TGICI-08095*J	Шланг высокого давления	2	EX-A
17	TGIBI-08XXX	Шланг высокого давления	2	EX-B
-	TGICI-08XXX	Шланг высокого давления	2	EX-A
18	S30J3-90100	Стальная труба в сборе	1	EX-B
-	S30J3-90100A	Стальная труба в сборе	1	EX-A
19	GJT-571-00	Прямое соединение	2	EX-B
-	GJT-578-00	Прямое соединение	2	EX-A
20	S30J3-90009	Крепежная пластина	1	
21	TGIBI-08:XXX	Шланг высокого давления	2	EX-B
-	TGICI-08:XXX	Шланг высокого давления	2	EX-A
22	TGIBI-08045*J	Шланг высокого давления	2	EX-B
-	TGICI-08045*J	Шланг высокого давления	2	EX-A
23	S30K3-90300	Стальная труба в сборе	1	EX-B
-	S30K3-90300A	Стальная труба в сборе	1	EX-A
24	S30K3-90200	Блок шкива в сборе	1	
25	GH/T5783	Болт	4	
26	GB/T5783	Шайба	8	
27	S15C3-90001	Пластина	1	
28	TGIBI-08043*J	Шланг высокого давления	1	EX-B
-	TGICI-08043*J	Шланг высокого давления	1	EX-A

Навесное оборудование мачты (3-х секционная мачта со свободным ходом TFV)
3-х секционный клапан

Дополнительные детали мачтовых трубопроводов			
Высота подъема	Длина шланга	Длина шланга	Примечание
3700	2100	1300	
4000	2300	1400	
4350	2500	1550	
4500	2600	1600	стандартный
4800	2800	1700	
5000	2900	1750	
5500	3300	1900	
6000	3600	2100	
6500	4100	2250	
7000	4400	2400	
7500	4900	2550	

Навесное оборудование мачты (3-х секционная мачта со свободным ходом TFV)
4-х секционный клапан



Гидравлическая система мачты (3-х секционная мачта со свободным ходом TFV, 4-х секционный клапан)

Элемент	Номер детали	Описание	Кол-во	Примечания
1	S30J3-90001	Шкив двойной	1	
2	GB/T5785	Болт	1	
3	GB/T93	Шайба стопорная	1	
4	GB/T97.1	Шайба	1	
5	GB/T276	Подшипник	1	
6	GB/T893.1	Кольцо стопорное	1	
7	GB/T894.1	Кольцо стопорное	1	
8	S30J3-90002	Ось	1	
9	S30J3-90003	Хомут	2	
10	GB/T70.1	Винт	2	
11	GB/T93	Шайба стопорная	28	
12	GJT-180-00	Ниппель	2	EX-B
-	GJT-236-00	Ниппель	2	EX-A
13	GB/T6171	Гайка	4	EX-B
-	GB/T6171	Гайка	4	EX-A
14	S30J3-90006	Шарнирный кронштейн	1	
15	GB/T5783	Болт	10	
16	TGIBI-08095*J	Шланг высокого давления	2	EX-B
-	TGICI-08095*J	Шланг высокого давления	2	EX-A
17	TG IBI-08XXX	Шланг высокого давления	2	EX-B
-	TGICI-08XXX	Шланг высокого давления	2	EX-A
18	TGIBI-08XXX	Шланг высокого давления	2	EX-B
-	TGICI-0:XXX	Шланг высокого давления	2	EX-A
19	TGIBI-08040*J	Шланг высокого давления	2	EX-B
-	TGICI-08040*J	Шланг высокого давления	2	EX-A
20	TGIBI-08043*J	Шланг высокого давления	1	EX-B
-	TGICI-08043*J	Шланг высокого давления	1	EX-A
21	S30J3-90300	Четырехстороннее соединение	1	EX-B
-	S30J3-90300A	Четырехстороннее соединение	1	EX-A
22	S30J3- 90100	Стальная труба в сборе	1	EX-B

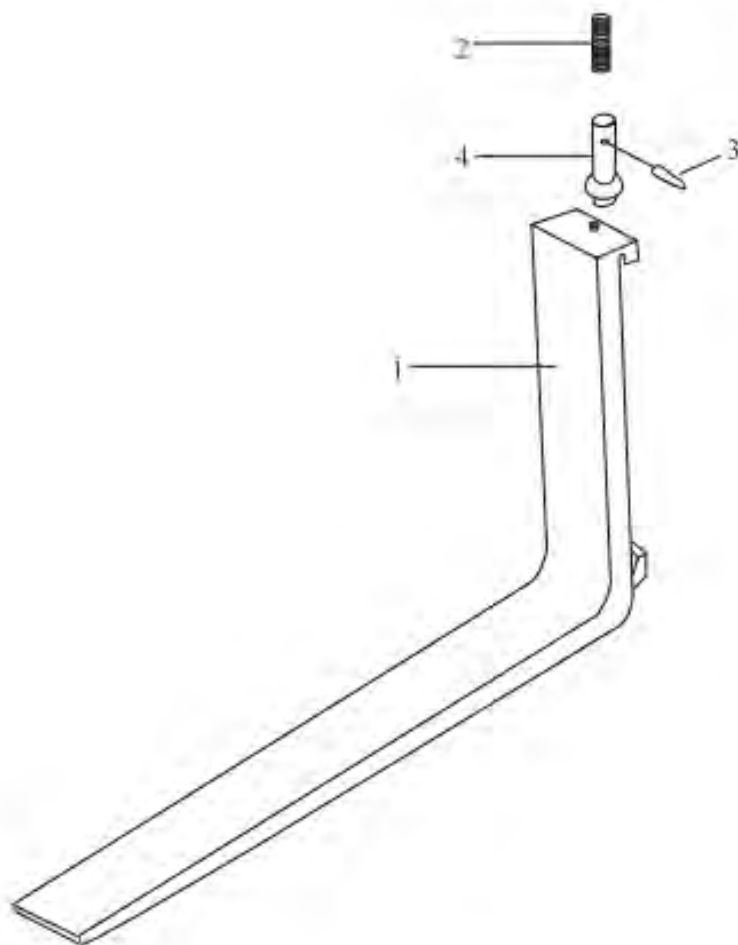
Гидравлическая система мачты (3-х секционная мачта со свободным ходом TFV, 4-х секционный клапан)

Элемент	Номер детали	Описание	Кол-во	Примечания
-	S30J3-90100A	Стальная труба в сборе	1	EX-A
23	GJT-571-00	Прямое соединение	4	EX-B
-	GJT-578-00	Прямое соединение	4	EX-A
24	S30J3-90009	Крепежная пластина	1	
25	TGIBI-08XXX	Шланг высокого давления	4	EX-B
-	TGICI-08XXX	Шланг высокого давления	4	EX-A
26	S30K3-90300	Стальная труба в сборе	2	EX-B
-	S30K3-90300A	Стальная труба в сборе	2	EX-A
27	S30K3-90500	Блок шкива в сборе	1	
28	GB/T5783	Болт	4	
29	GB/T5783	Шайба	12	
30	S30J3-90400	Кронштейн	1	
31	S30K3-90001	Шкив	1	
32	GB/T5783	Болт	2	
33	GB/T93	Шайба стопорная	2	
34	GB/T5783	Шайба	2	
35	S30J3-90005	Ось	1	
36	GB/T276	Подшипник	1	
37	GB/T894.1	Кольцо стопорное	1	
38	GB/T893.1	Кольцо стопорное	1	
39	M30K3-90006	Хомут	2	
40	GB/T70.1	Винт	2	
41	GB/T93	Шайба стопорная	2	
42	S15C3-90001	Пластина	1	
43	TGIBI-08045*J	Шланг высокого давления	1	EX-B
-	TGICI-08045*J	Шланг высокого давления	1	EX-A

Навесное оборудование мачты (3-х секционная мачта со свободным ходом TFV)
4-х секционный клапан

Дополнительные детали мачтовых трубопроводов				
Высота подъема	Длина шланга	Длина шланга	Длина шланга	Примечание
3700	2100	3100	1300	
4000	2300	3300	1400	
4350	2500	3500	1550	
4500	2600	3600	1600	
4800	2800	3800	1700	
5000	2900	3900	1750	
5500	3300	4300	1900	
6000	3600	4600	2100	
6500	4100	5100	2250	
7000	4400	5400	2400	
7500	4900	5900	2550	

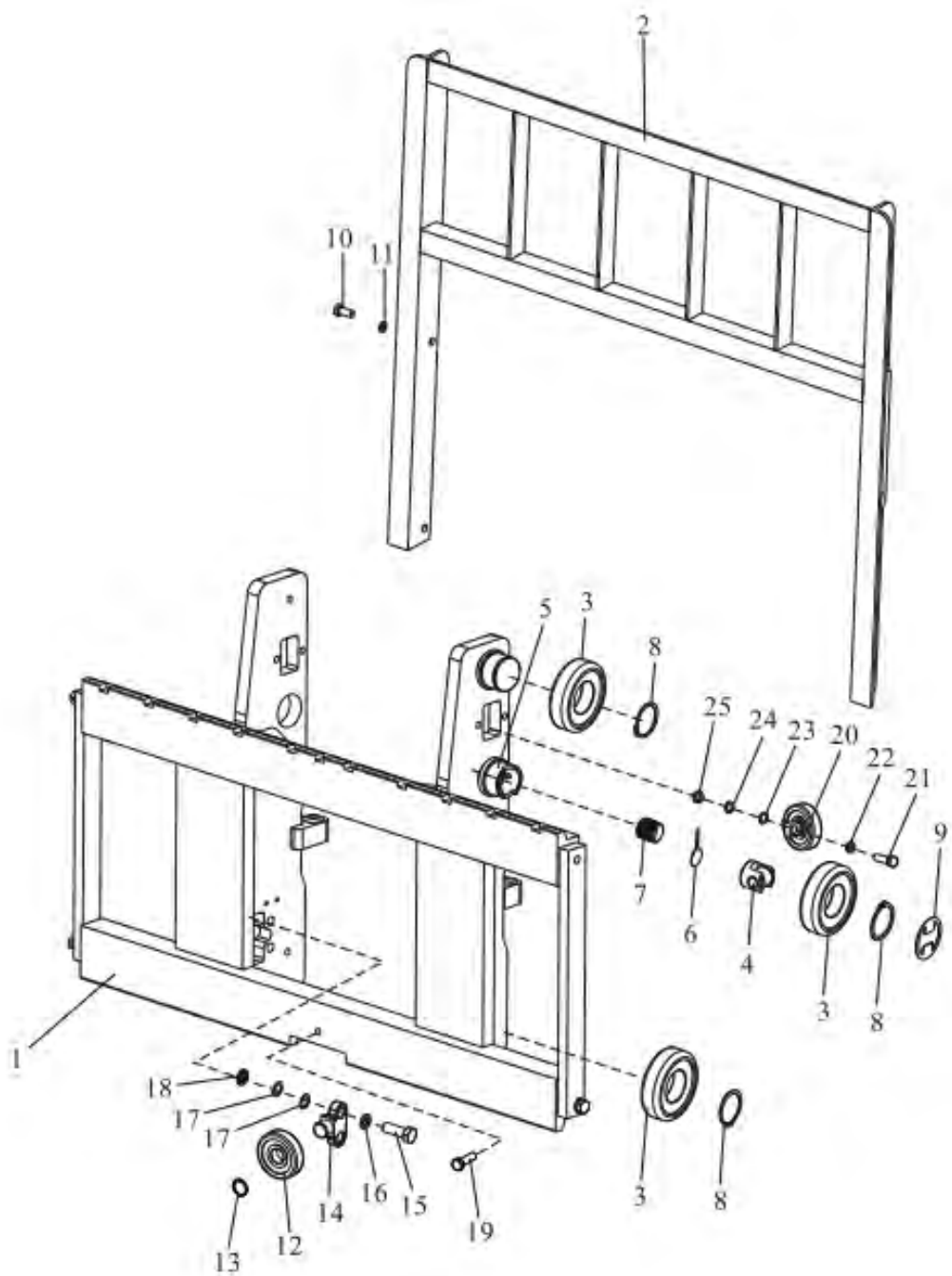
Вилы



Вилы

Элемент	Номер детали	Описание	Кол-во	Примечания
1	A30A3-90000	Вилы в сборе	2	3t
-	A35A3-90000	Вилы в сборе	2	3.5t-3.8t
2	A30A3-90001	Пружина	2	3t
-	A35A3-90001	Пружина	2	3.5t-3.8t
3	A30A3-90002	Палец	2	3t
-	A35A3-90002	Палец	2	3.5t-3.8t
4	A30A3-90003	Стопорный палец	2	3t
-	A35A3-90003	Стопорный палец	2	3.5t-3.8t

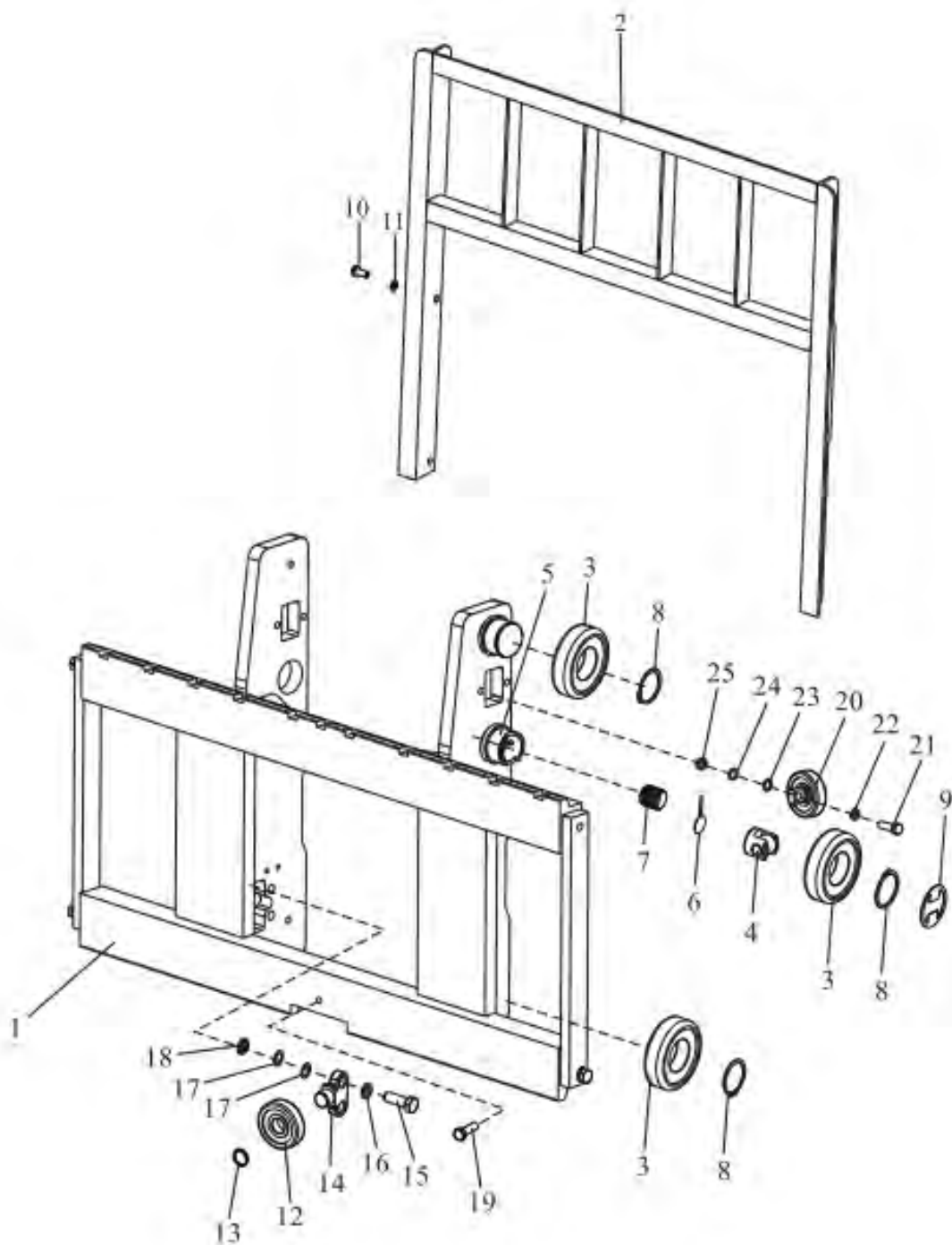
Каретка (2-х секционная мачта)



Каретка (2-х секционная мачта FV)

Элемент	Номер детали	Описание	Кол-во	Примечания
1	M30K3-50000	Каретка в сборе	1	3t
-	M35J3-50000	Каретка в сборе	1	3.5t-3.8t
2	M30K3-60000	Защитная решетка	1	
3	M30A3-40301	Ролик	6	
4	M30A3-40202-1	Ролик	2	
5	M30A3-30005-1	Ролик	2	
6	M30A3-40203-1	Шайба	2	
7	M30A3-40302-1	Винт	2	
8	GB/T894.1	Кольцо	6	
9	M30A3-40205-1	Пыльник	2	
10	GB/T5783	Болт	4	
11	GB/T93	Шайба стопорная	4	
12	M30K3-40200	Ролик	2	
13	GB/T894.1	Стопорное кольцо	2	
14	M30K3-40001	Вал	2	
15	GB/T5786	Болт	4	
16	GB/T93	Шайба стопорная	4	
17	M30K3-40006	Шайба	8	
18	M30K3-40007	Проставка	4	
19	GB/T70.1	Винт	1	
20	M30K3-40100	Комплект роликов	2	
21	GB/T5786	Болт	4	
22	GB/T93	Шайба стопорная	4	
23	M30K3-40004	Шайба	8	
24	M30K3-40005	Шайба	8	
25	M30K3-40002	Проставка	4	

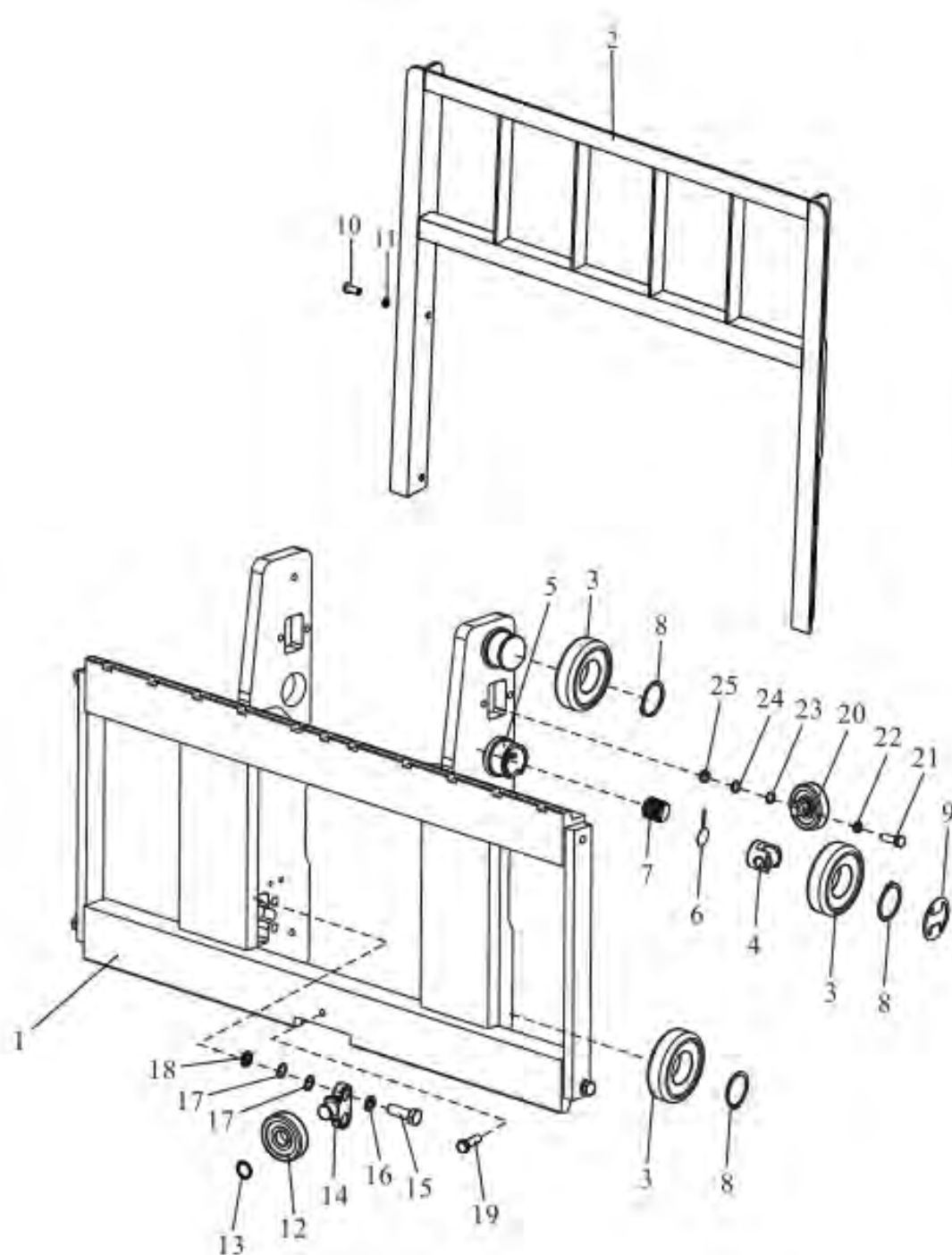
Каретка (2-х секционная мачта со свободным ходом)



Каретка (2-х секционная мачта со свободным ходом FFV)

Элемент	Номер детали	Описание	Кол-во	Примечания
1	M30K3-50000	Каретка в сборе	1	3t
-	M35J3-50000	Каретка в сборе	1	3.5t-3.8t
2	M30K3-60000	Защитная решетка	1	
3	M30A3-40301	Ролик	6	
4	M30A3-40202-1	Ролик	2	
5	M30A3-30005-1	Ролик	2	
6	M30A3-40203-1	Шайба	2	
7	M30A3-40302-1	Винт	2	
8	GB/T894.1	Кольцо	6	
9	M30A3-40205-1	Пыльник	2	
10	GB/T5783	Болт	4	
11	GB/T93	Шайба стопорная	4	
12	M30K3-40200	Ролик	2	
13	GB/T894.1	Стопорное кольцо	2	
14	M30K3-40001	Вал	2	
15	GB/T5786	Болт	4	
16	GB/T93	Шайба стопорная	4	
17	M30K3-40006	Шайба	8	
18	M30K3-40007	Проставка	4	
19	GB/T70.1	Винт	1	
20	M30K3-40100	Комплект роликов	2	
21	GB/T5786	Болт	4	
22	GB/T93	Шайба стопорная	4	
23	M30K3-40004	Шайба	8	
24	M30K3-40005	Шайба	8	
25	M30K3-40002	Проставка	4	

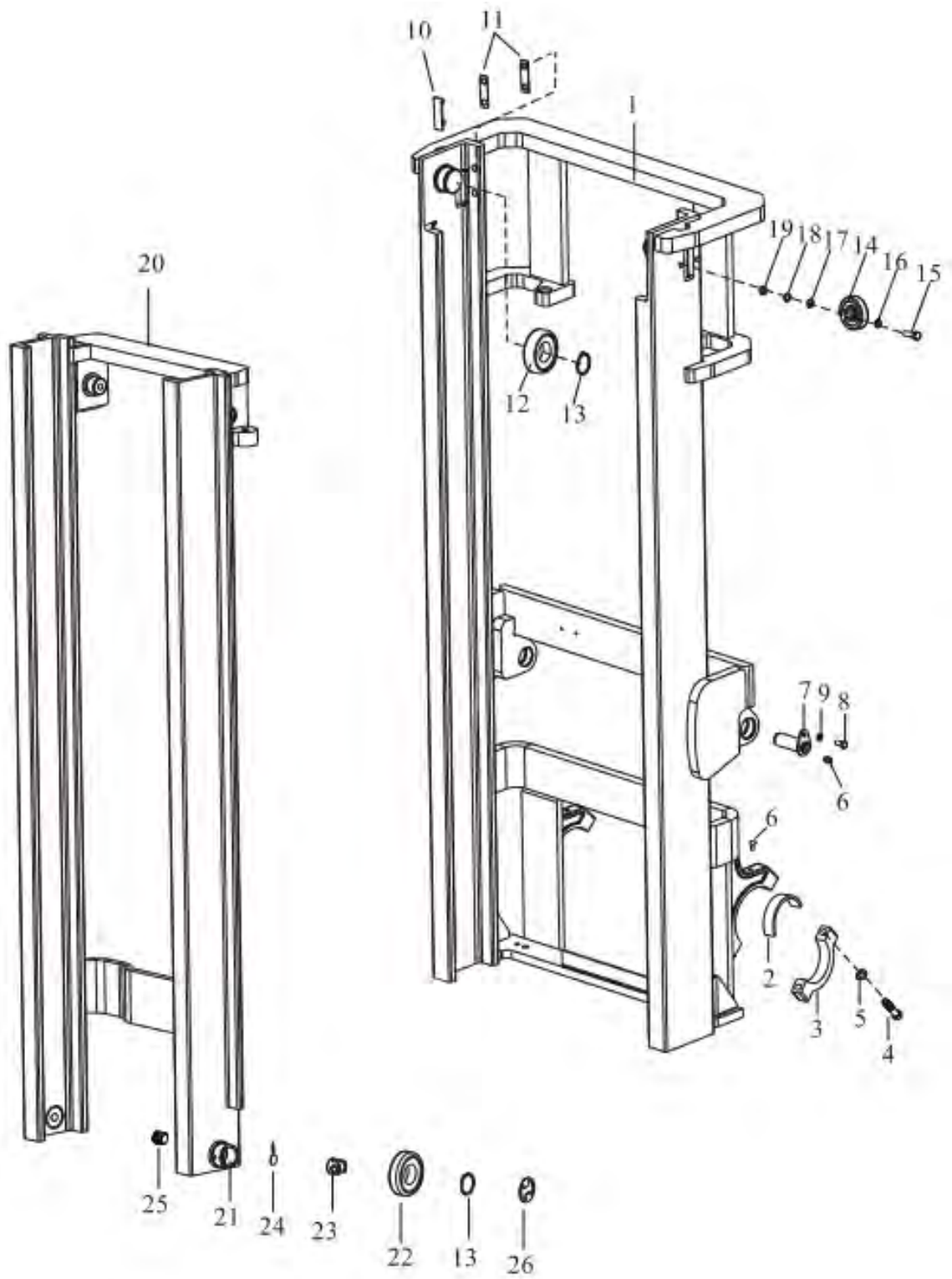
Каретка (3-х секционная мачта со свободным ходом)



Каретка (3-х секционная мачта со свободным ходом TFV)

Элемент	Номер детали	Описание	Кол-во	Примечания
1	M30K3-50000	Каретка в сборе	1	3t
-	M35J3-50000	Каретка в сборе	1	3.5t-3.8t
2	M30K3-60000	Защитная решетка	1	
3	M30A3-40301	Ролик	6	
4	M30A3-40202-1	Ролик	2	
5	M30A3-30005-1	Ролик	2	
6	M30A3-40203-1	Шайба	2	
7	M30A3-40302-1	Винт	2	
8	GB/T894.1	Кольцо	6	
9	M30A3-40205-1	Пыльник	2	
10	GB/T5783	Болт	4	
11	GB/T93	Шайба стопорная	4	
12	M30K3-40200	Ролик	2	
13	GB/T894.1	Стопорное кольцо	2	
14	M30K3-40001	Вал	2	
15	GB/T5786	Болт	4	
16	GB/T93	Шайба стопорная	4	
17	M30K3-40006	Шайба	8	
18	M30K3-40007	Проставка	4	
19	GB/T70.1	Винт	1	
20	M30K3-40100	Комплект роликов	2	
21	GB/T5786	Болт	4	
22	GB/T93	Шайба стопорная	4	
23	M30K3-40004	Шайба	8	
24	M30K3-40005	Шайба	8	
25	M30K3-40002	Проставка	4	

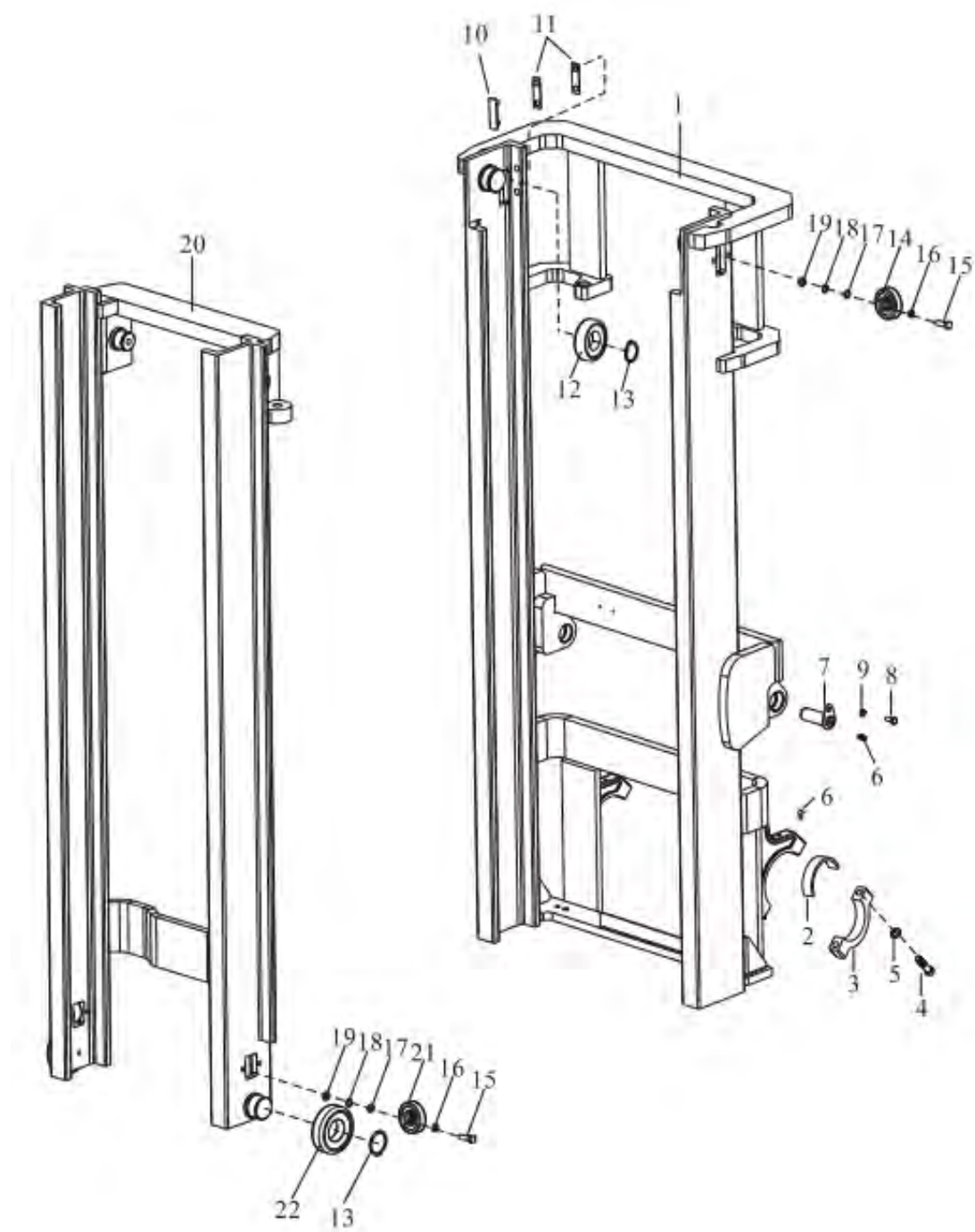
Мачта 2-х секционная, 3.0 тонны



Мачта (2-х секционная FV, 3.0 тонны)

Элемент	Номер детали	Описание	Кол-во	Примечания
1	M30P3-10000	Мачта, внешняя часть	1	
2	M30A3-00002	Втулка	2	
3	M30A3-00001	Крышка	2	
4	GB/T5785	Болт	4	
5	GB/T93	Шайба стопорная	4	
6	JB/T7940.1	Пресс-масленка	4	
7	M30F3-00200	Палец	2	
8	GB/T5786	Болт	2	
9	GB/T93	Шайба стопорная	2	
10	M30A3-40001	Ограничительный ползунок	2	
11	M30A3-40002/3	Регулировочная прокладка	2	
12	M30A3-40201	Ролик	2	
13	GB/T894.1	Кольцо	4	
14	M30K3-40300	Комплект роликов	2	
15	GB/T5786	Болт	4	
16	GB/T93	Шайба стопорная	4	
17	M30K3-40004	Шайба	12	
18	M30K3-40005	Шайба	8	
19	M30K3-40002	Проставка	4	
20	M30K3-30000	Мачта, внутренняя часть	1	
21	M30A3-30005-1	Ролик	2	
22	M30A3-40301	Ролик	2	
23	M30A3-40202-1	Комплект роликов	2	
24	M30A3-40203-1	Шайба	2	
25	M30A3-40302-1	Винт	2	
26	M30A3-40205-1	Пыльник	2	

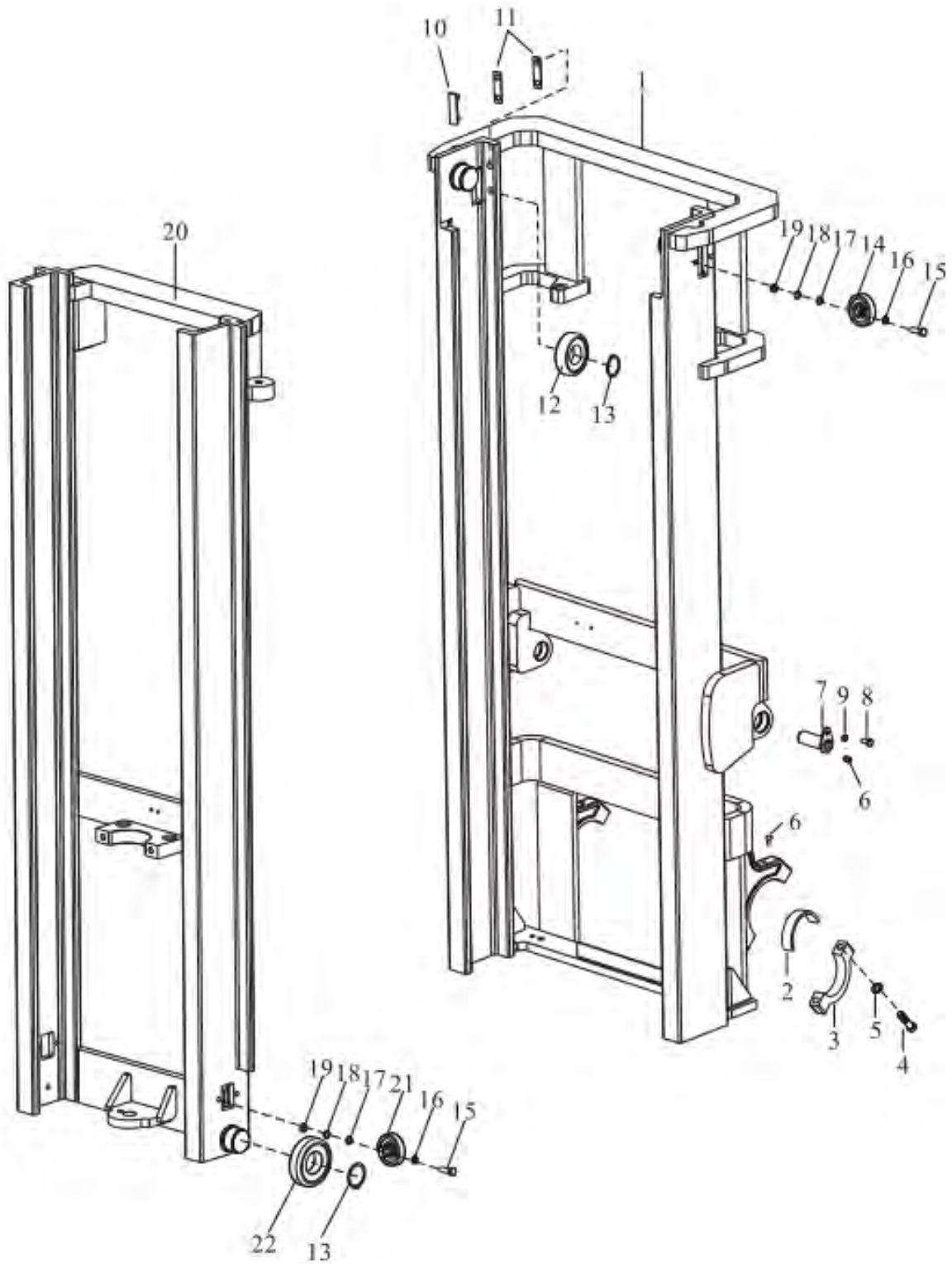
Мачта 2-х секционная, 3.5-3.8 тонны



Мачта (2-х секционная FV, 3.5-3.8 тонны)

Элемент	Номер детали	Описание	Кол-во	Примечания
1	M35P3-10000	Мачта, внешняя часть	1	
2	M30A3-00002	Втулка	2	
3	M30A3-00001	Крышка	2	
4	GB/T5785	Болт	4	
5	GB/T93	Шайба стопорная	4	
6	JB/T7940.1	Пресс-масленка	4	
7	M30F3-00200	Палец	2	
8	GB/T5786	Болт	2	
9	GB/T93	Шайба стопорная	2	
10	M30A3-40001	Ограничительный ползунок	2	
11	M30A3-40002/3	Регулировочная прокладка	2	
12	M30A3-40201	Ролик	2	
13	GB/T894.1	Кольцо	4	
14	M30K3-40300	Комплект роликов	2	
15	GB/T5786	Болт	8	
16	GB/T93	Шайба стопорная	8	
17	M30K3-40004	Шайба	12	
18	M30K3-40005	Шайба	12	
19	M30K3-40002	Проставка	8	
20	M35J3-30000	Мачта, внутренняя часть	1	
21	M30K3-40100	Ролик	2	
22	M30A3-40301	Ролик	2	

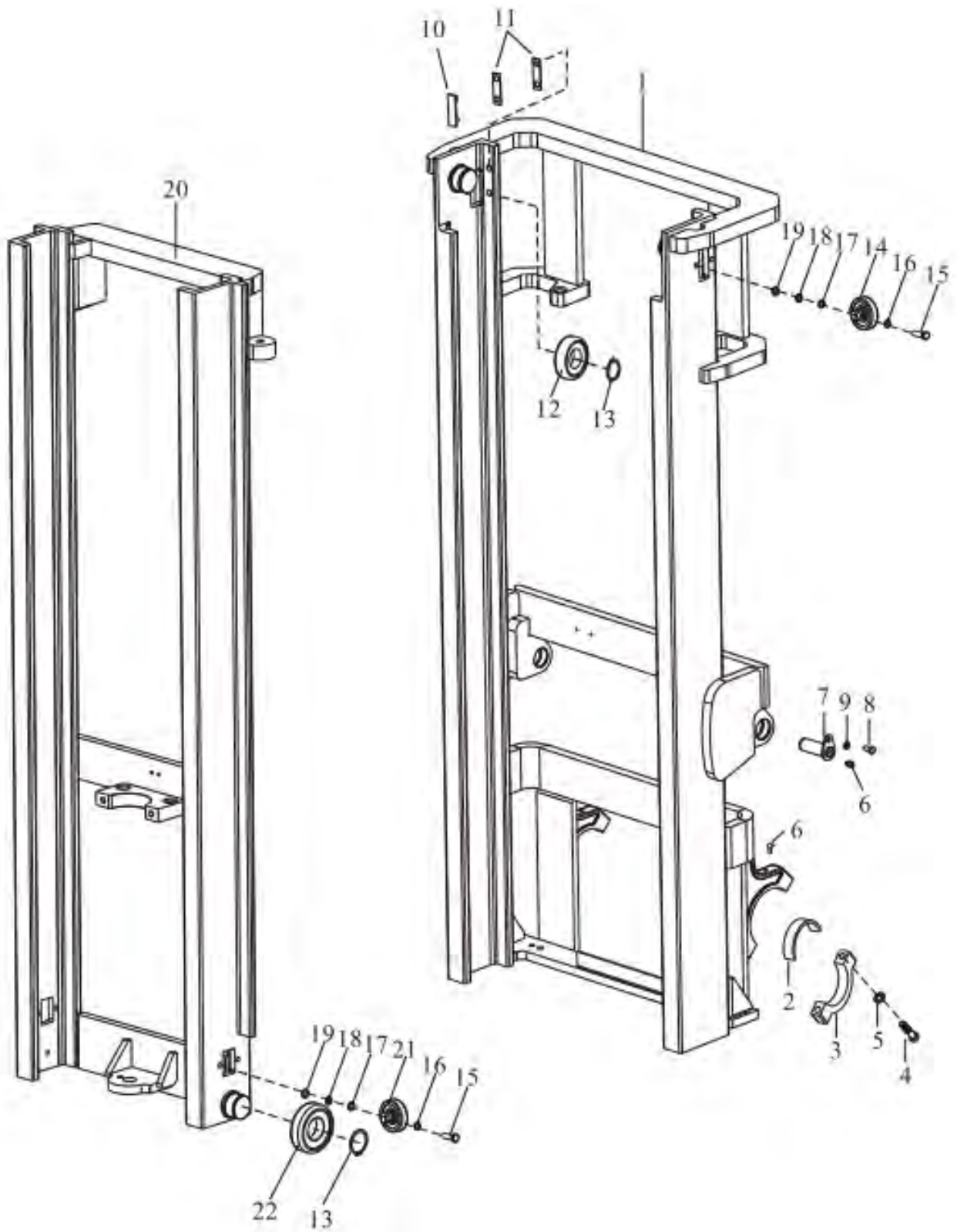
Мачта 2-х секционная со свободным ходом, 3.0 тонны



Мачта (2-х секционная со свободным ходом FFV, 3.0 тонны)

Элемент	Номер детали	Описание	Кол-во	Примечания
1	Z30P3-10000	Мачта, внешняя часть	1	
2	M30A3-00002	Втулка	2	
3	M30A3-00001	Крышка	2	
4	GB/T5785	Болт	4	
5	GB/T93	Шайба стопорная	4	
6	JB/T7940.1	Пресс-масленка	4	
7	M30F3-00210	Палец	2	
8	GB/T5786	Болт	2	
9	GB/T93	Шайба стопорная	2	
10	M30A3-40001	Ограничительный ползунок	2	
11	M30A3-40002/3	Регулировочная прокладка	2	
12	M30A3-40201	Ролик	2	
13	GB/T894.1	Кольцо	4	
14	M30K3-40300	Комплект роликов	2	
15	GB/T5786	Болт	4	
16	GB/T93	Шайба стопорная	4	
17	M30K3-40004	Шайба	12	
18	M30K3-40005	Шайба	8	
19	M30K3-40002	Проставка	4	
20	M35J3-30000	Мачта, внутренняя часть	1	
21	M30A3-30005-1	Ролик	2	
22	M30A3-40301	Ролик	2	
23	M30A3-40202-1	Ролик	2	
24	M30A3-40203-1	Втулка	2	
25	M30A3-40302-1	Винт	2	
26	M30A3-40205-1	Пыльник	2	

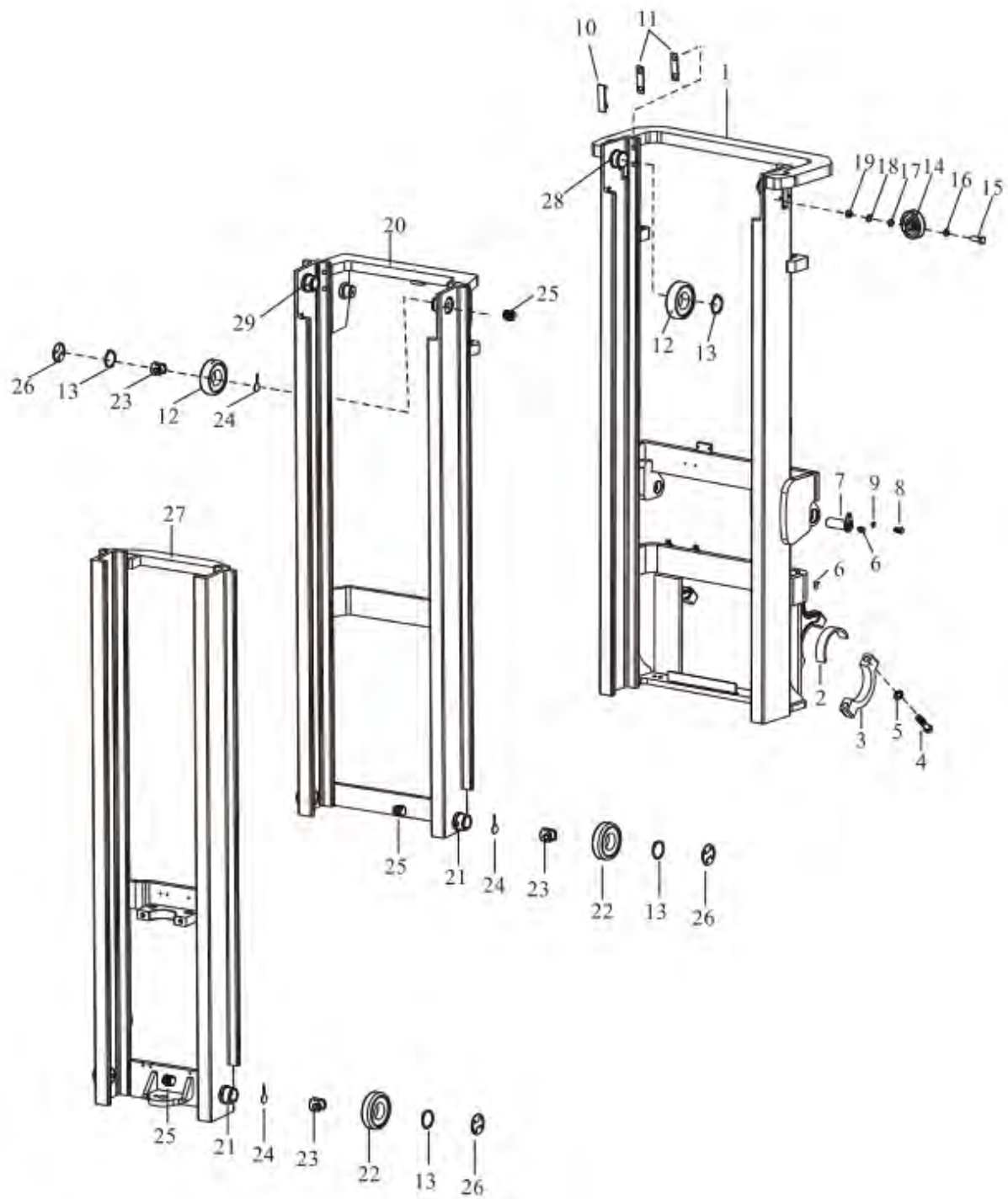
Мачта 2-х секционная со свободным ходом, 3.5-3.8 тонны



Мачта (2-х секционная со свободным ходом FFV, 3.5-3.8 тонны)

Элемент	Номер детали	Описание	Кол-во	Примечания
1	Z35P3-10000	Мачта, внешняя часть	1	
2	M30A3-00002	Втулка	2	
3	M30A3-00001	Крышка	2	
4	GB/T5785	Болт	4	
5	GB/T93	Шайба стопорная	4	
6	JB/T7940.1	Пресс-масленка	4	
7	M30F3-00200	Палец	2	
8	GB/T5786	Болт	2	
9	GB/T93	Шайба стопорная	2	
10	M30A3-40001	Ограничительный ползунок	2	
11	M30A3-40002/3	Регулировочная прокладка	2	
12	M30A3-40201	Ролик	2	
13	GB/T894.1	Кольцо	4	
14	M30K3-40300	Комплект роликов	2	
15	GB/T5786	Болт	8	
16	GB/T93	Шайба стопорная	8	
17	M30K3-40004	Шайба	12	
18	M30K3-40005	Шайба	12	
19	M30K3-40002	Проставка	8	
20	Z35G3-30000	Мачта, внутренняя часть	1	
21	M30K3-40100	Ролик	2	
22	M30A3-40301	Ролик	4	

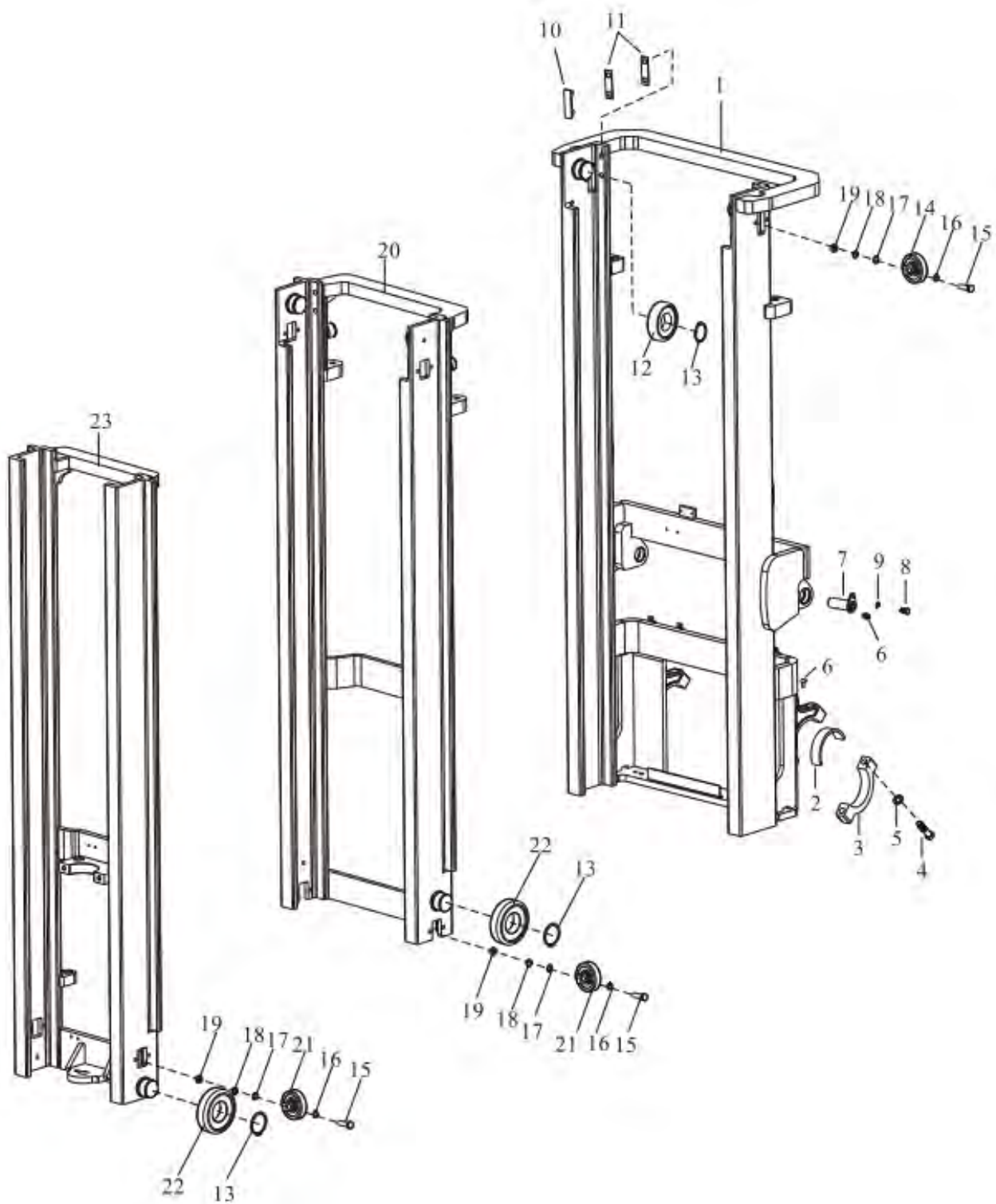
Мачта 3-х секционная со свободным ходом, 3.0 тонны



Мачта (3-х секционная со свободным ходом TFV, 3.0 тонны)

Элемент	Номер детали	Описание	Кол-во	Примечания
1	S30P3-10000	Мачта, внешняя часть	1	
2	M30A3-00002	Втулка	2	
3	M30A3-00001	Крышка	2	
4	GB/T5785	Болт	4	
5	GB/T93	Шайба стопорная	4	
6	JB/T7940.1	Пресс-масленка	4	
7	M30F3-00200	Палец	4	
8	GB/T5786	Болт	4	
9	GB/T93	Шайба стопорная	4	
10	M30A3-40001	Ограничительный ползунок	4	
11	M30A3-40002/3	Регулировочная прокладка	4	
12	M30A3-40201	Ролик	4	
13	GB/T894.1	Кольцо	8	
14	M30K3-40300	Комплект роликов	2	
15	GB/T5786	Болт	4	
16	GB/T93	Шайба стопорная	4	
17	M30K3-40004	Шайба	12	
18	M30K3-40005	Шайба	8	
19	M30K3-40002	Проставка	4	
20	S30J3-20000	Мачта, средняя часть	1	
21	M30A3-30005-1	Ролик	4	
22	M30A3-40301	Ролик	4	
23	M30A3-40202-1	Комплект роликов	6	
24	M30A3-40203-1	Шайба	6	
25	M30A3-40302-1	Винт регулировочный	6	
26	M30A3-40205-1	Пыльник	6	
27	S30J3-30000	Мачта, внутренняя часть	1	
28	M30K3-10003	Ролик	2	
29	M30K3-10002-1	Ролик	2	

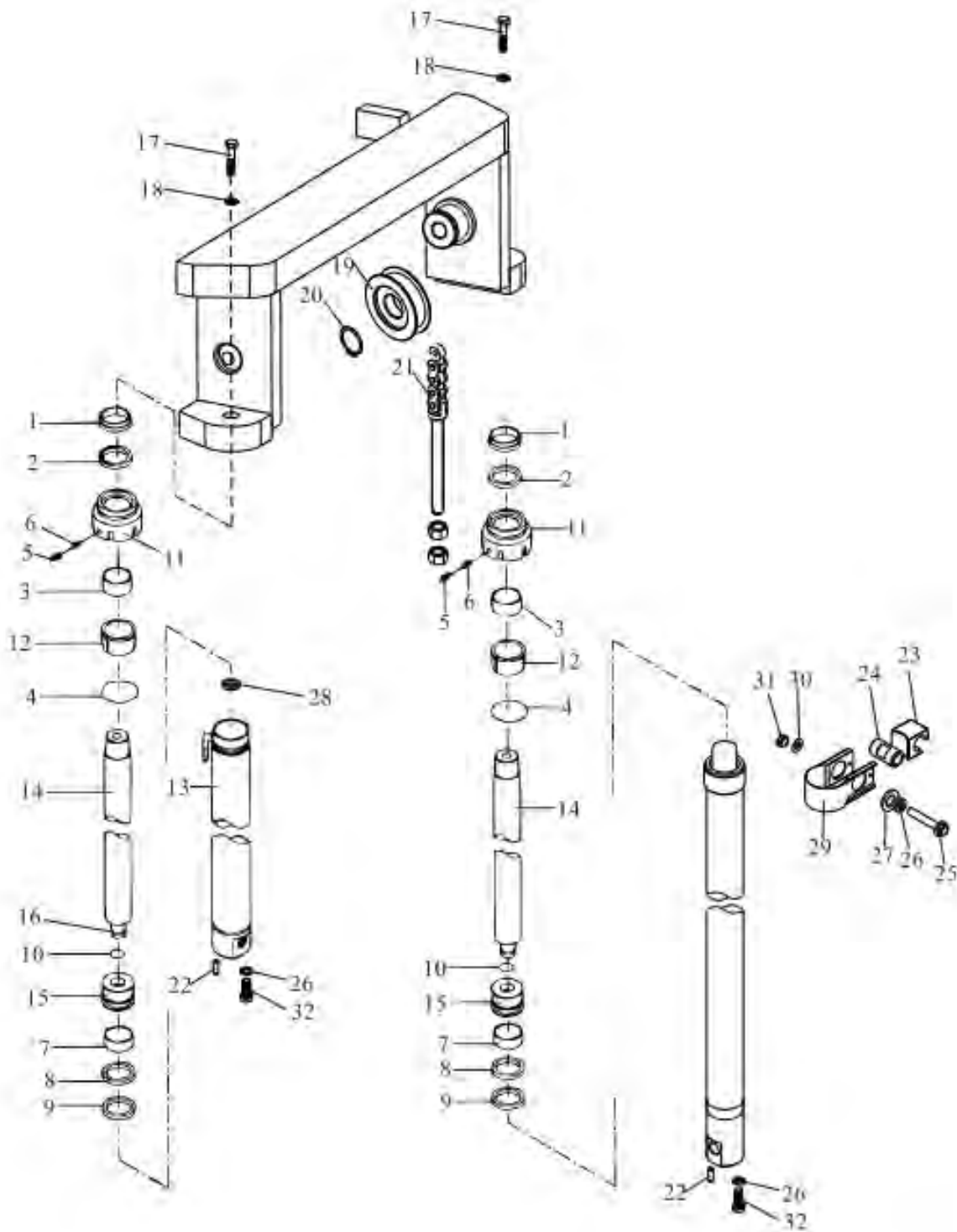
Мачта 3-х секционная со свободным ходом, 3.5-3.8 тонны



Мачта (3-х секционная со свободным ходом TFV, 3.5-3.8 тонны)

Элемент	Номер детали	Описание	Кол-во	Примечания
1	S35P3-10000	Мачта, внешняя часть	1	
2	M30A3-00002	Втулка	2	
3	M30A3-00001	Крышка	2	
4	GB/T5785	Болт	4	
5	GB/T93	Шайба стопорная	4	
6	JB/T7940.1	Пресс-масленка	4	
7	M30F3-00200	Палец	4	
8	GB/T5786	Болт	4	
9	GB/T93	Шайба стопорная	4	
10	M30A3-40001	Ограничительный ползунок	4	
11	M30A3-40002/3	Регулировочная прокладка	4	
12	M30A3-40201	Ролик	4	
13	GB/T894.1	Кольцо	8	
14	M30K3-40300	Комплект роликов	2	
15	GB/T5786	Болт	16	
16	GB/T93	Шайба стопорная	16	
17	M30K3-40004	Шайба	24	
18	M30K3-40005	Шайба	24	
19	M30K3-40002	Проставка	16	
20	S35J3-20000	Мачта, средняя часть	1	
21	M30K3-40100	Ролик	4	
22	M30A3-40301	Ролик	4	
23	S35J3-30000	Мачта, внутренняя часть	1	

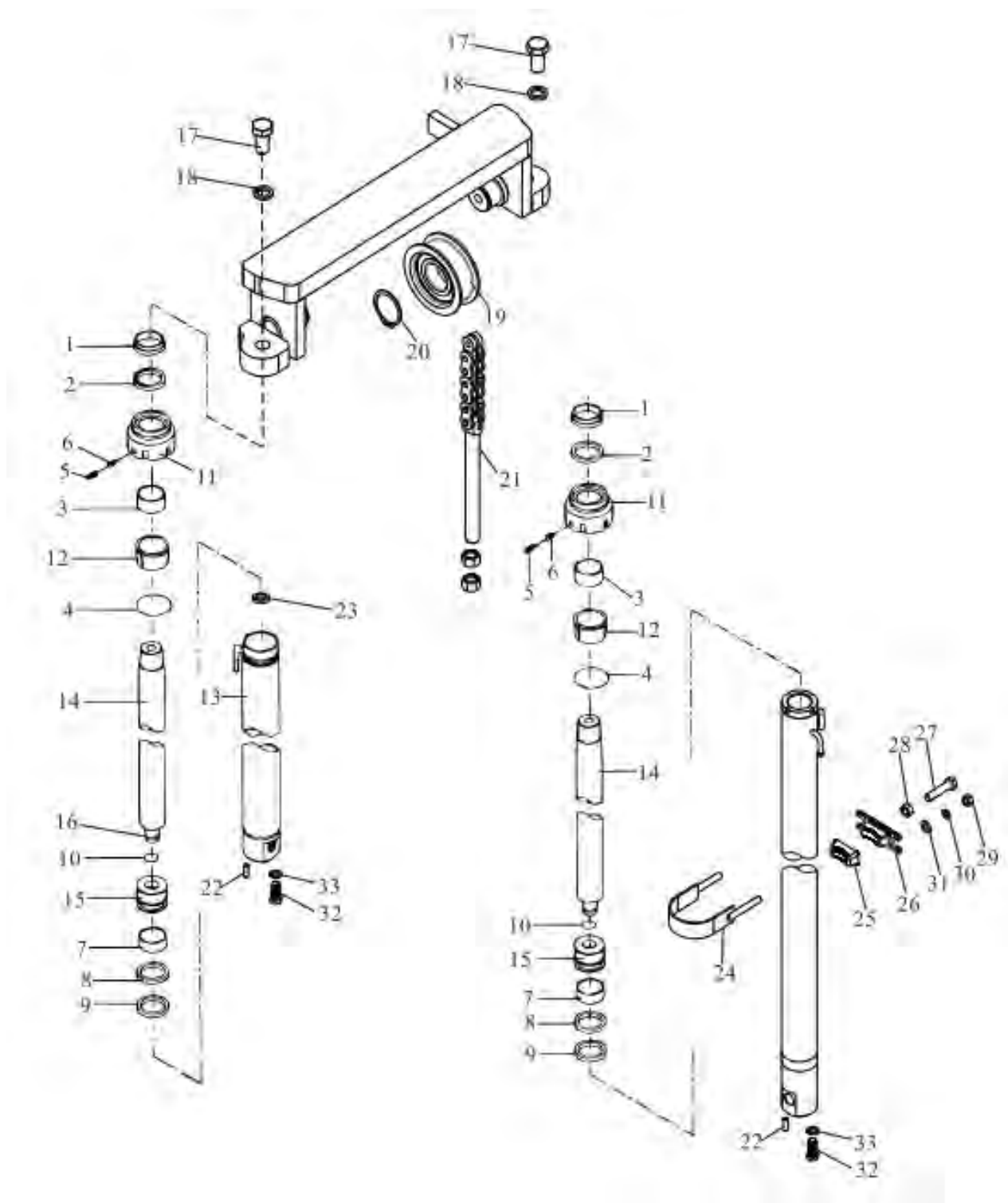
Цилиндр подъема (2-х секционная мачта, 3.0 тонны)



Цилиндр подъема (2-х секционная мачта FV, 3.0 тонны)

Элемент	Номер детали	Описание	Кол-во	Примечания
A	A30D4-10100L/R	Подъемный цилиндр в сборе	1	
1	A30A4-10101	Пылезащитное кольцо	2	
2	A30A4-10102	Кольцо уплотнительное	2	
3	A30A4-10103	Направляющая втулка	2	
4	GB/T1235	Кольцо уплотнительное	2	
5	GB/T80	Винт	4	
6	A30A4-10104	Пробка	4	
7	A30A4-10105	Кольцо опорное	2	
8	A30A4-10106	Кольцо резервное	2	
9	A30A4-10107	U кольцо	2	
10	A30A4-10108	Стопорное кольцо	2	
11	A30A4-10109	Крышка	2	
12	A30A4-10110	Втулка	2	
13	A30B4-10101	Цилиндр	2	
14	A30B4-10102	Шток	2	
15	A30A4-10113	Поршень	2	
16	A30A4-10114	Проставка	2	
17	GB/T5786	Болт	2	
18	GB/T93	Шайба стопорная	2	
19	M30A3-80100	Шкив	2	
20	GB/T894.1	Стопорное кольцо	2	
21	LN1623XN	Цепь в сборе	2	
22	GB/T119.1	Палец	2	
23	S30F3-80004	Блок резиновый	2	
24	S30F3-80003	Корпус	2	
25	GB/T5786	Болт	2	
26	GB/T93	Шайба стопорная	4	
27	D30C1-10002	Шайба	2	
28	S30F3-80001	Регулируемая подставка	4	
29	S30F3-80002	Скоба	2	
30	GB/T97.1	Шайба	2	
31	GB/T6171	Гайка	2	
32	GB/T5786	Болт	2	

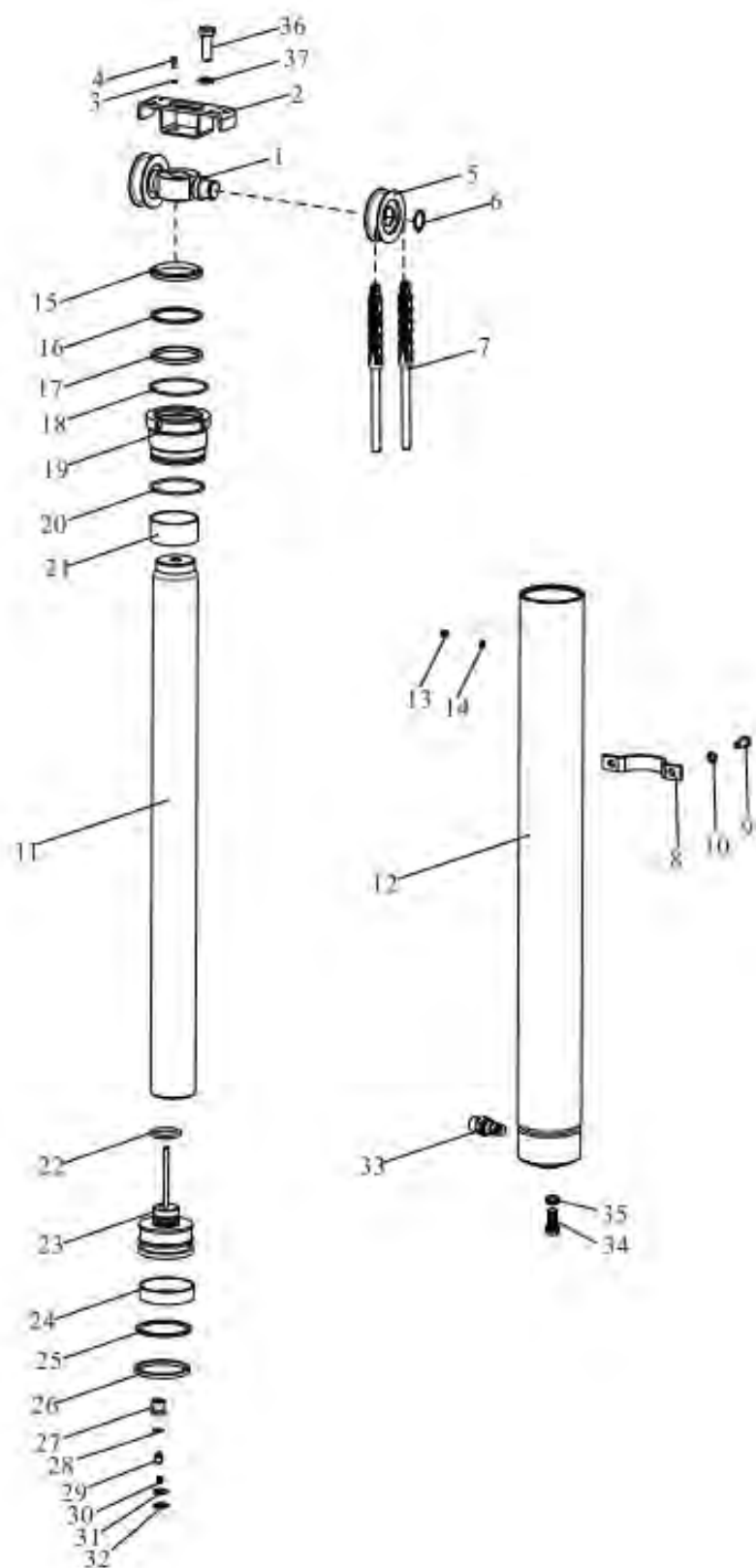
Цилиндр подъема (2-х секционная мачта, 3.5-3.8 тонны)



Цилиндр подъема (2-х секционная мачта FV, 3.5-3.8 тонны)

Элемент	Номер детали	Описание	Кол-во	Примечания
A	A35D4-10100L/R	Подъемный цилиндр в сборе	2	
1	A35A4-10103	Пылезащитное кольцо	2	
2	A35A4-10104	Кольцо уплотнительное	2	
3	A35A4-10105	Направляющая втулка	2	
4	GB/T1235	Кольцо уплотнительное	2	
5	GB/T80	Винт	4	
6	A35A4-10106	Пробка	4	
7	A35A4-10107	Кольцо опорное	2	
8	A35A4-10108	Кольцо резервное	2	
9	A35A4-10109	U кольцо	2	
10	A35A4-10110	Стопорное кольцо	2	
11	A35A4-10111	Крышка	2	
12	A35A4-10112	Втулка	2	
13	A35B4-10101	Цилиндр	2	
14	A35B4-10102	Шток	2	
15	A35A4-10113	Поршень	2	
16	A35A4-10114	Проставка	2	
17	GB/T5786	Болт	2	
18	GB/T93	Шайба стопорная	2	
19	M35A3-80100	Шкив	2	
20	GB/T894.1	Стопорное кольцо	2	
21	LN1634XN	Цепь в сборе	2	
22	GB/T119.1	Палец	2	
23	S30A3-80001	Регулируемая подставка	2	
24	M35K3-80100	Скоба	2	
25	M30A3-80002	Проставка	2	
26	M30A3-80003	Опорный блок	2	
27	GB/T5786	Болт	2	
28	GB/T6171	Гайка	2	
29	GB/T6170	Гайка	4	
30	GB/T93	Шайба стопорная	4	
31	GB/T97.1	Шайба	4	
32	GB/T5786	Болт	2	
33	GB/T93	Шайба стопорная	2	

Передний цилиндр подъема (2-х секционная мачта со свободным ходом)



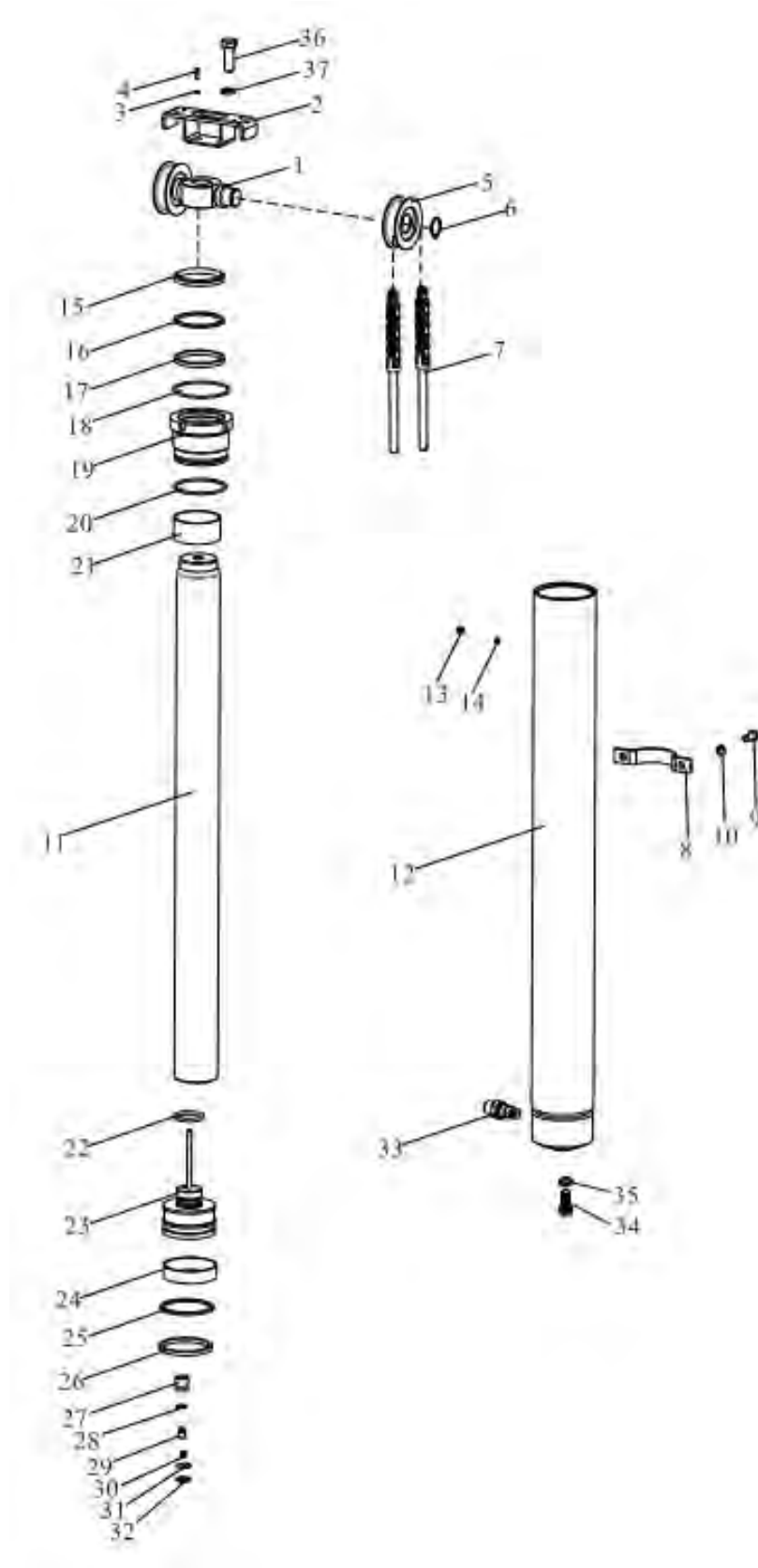
Передний цилиндр подъема (2-х секционная мачта со свободным ходом FFV)

Элемент	Номер детали	Описание	Кол-во	Примечания
A	A30B4-10300	Передний цилиндр подъема в сборе	1	3t
-	A35B4-10300	Передний цилиндр подъема в сборе	1	3.5t-3.8t
1	S30K3-80100	Седло Шкива в сборе	1	3t
-	S35K3-80100	Седло Шкива в сборе	1	3.5t-3.8t
2	S30K3-80200	Стопор	1	3t
-	S35K3-80200	Стопор	1	3.5t-3.8t
3	GB/T93	Шайба стопорная	2	
4	GB/T5783	Болт	2	
5	M30A3-80100	Шкив	2	3t
-	M35A3-80100	Шкив	2	3.5t-3.8t
6	GB/T894.1	Стопорное кольцо	2	
7	L111623 XN	Цепь в сборе	2	3t
-	LN1634XN	Цепь в сборе	2	3.5t-3.8t
8	S35K3-80001	Крепежная пластина	1	3t
-	Z35K3-80001	Крепежная пластина	1	3.5t-3.8t
9	GB/T5783	Болт	2	
10	GB/T93	Шайба стопорная	2	
11	A30B4-10301	Шток в сборе	1	3t
-	A35B4-10301	Шток в сборе	1	3.5t-3.8t
12	A30B4-10302	Корпус цилиндра	1	3t
-	A35B4-10302	Корпус цилиндра	1	3.5t-3.8t
13	GB/T6190	Винт	1	
14	A30B4-10303	Прокладка	1	
15	A30B4-10304	Пыльник	1	3t
-	A35B4-10303	Пыльник	1	3.5t-3.8t
16	A30B4-10305	Стопорное кольцо	1	3t
-	A35B4-10304	Стопорное кольцо	1	3.5t-3.8t
17	A30B4-10306	Кольцо уплотнительное	1	3t
-	A35B4-10305	Кольцо уплотнительное	1	3.5t-3.8t
18	GB/T1235	Кольцо уплотнительное	1	3t

Передний цилиндр подъема (2-х секционная мачта со свободным ходом FFV)

Элемент	Номер детали	Описание	Кол-во	Примечания
-	GB/T1235	Кольцо уплотнительное	1	3.5t-3.8t
19	A30B4-10307	Направляющая втулка	1	3t
-	A35B4-10306	Направляющая втулка	1	3.5t-3.8t
20	GB/T1235	Кольцо уплотнительное	1	3t
-	GB/T1235	Кольцо уплотнительное	1	3.5t-3.8t
21	A30B4-10308	Направляющая втулка	1	3t
-	A35B4-10307	Направляющая втулка	1	3.5t-3.8t
22	A30B4-10309	Стопорное кольцо	1	3t
-	A35B4-10308	Стопорное кольцо	1	3.5t-3.8t
23	A30B4-10310	Поршень	1	3t
-	A35B4-10309	Поршень	1	3.5t-3.8t
24	A30B4-10311	Кольцо опорное	1	3t
-	A35B4-10310	Кольцо опорное	1	3.5t-3.8t
25	A30B4-10312	Стопор	1	3t
-	A3584-10311	Стопор	1	3.5t-3.8t
26	A30B4-10313	Кольцо уплотнительное	1	3t
-	A35B4-10312	Кольцо уплотнительное	1	3.5t-3.8t
27	A30B4-10313	Золотник	1	
28	GB/T1235	Кольцо уплотнительное	1	
29	A30A4-10314	Пружина	1	
30	A30B4-10315	Золотник	1	
31	A30B4-10316	Фиксатор	1	
32	A30B4-10317	Пробка	1	
33	A30B4-10300-01	Клапан	1	3t
-	A35B4-10300-01	Клапан	1	3.5t-3.8t
34	GB/T5786	Болт	1	
35	GB/T93	Шайба стопорная	1	
36	GB/T5786	Болт	1	
37	GB/T93	Шайба стопорная	1	

Передний цилиндр подъема (3-х секционная мачта со свободным ходом TFV)



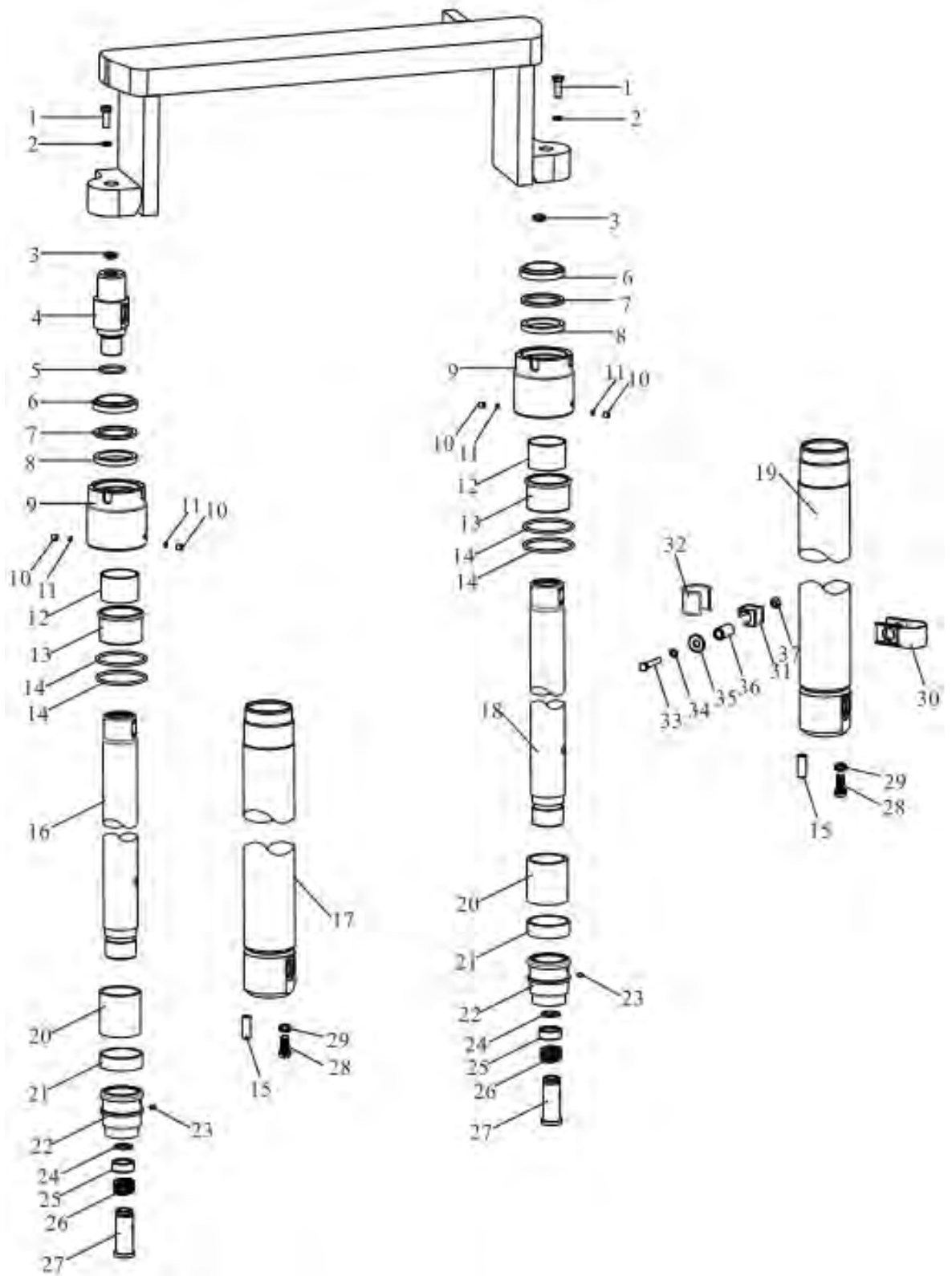
Передний цилиндр подъема (3-х секционная мачта со свободным ходом TFV)

Элемент	Номер детали	Описание	Кол-во	Примечания
A	A30B4-10500	Передний цилиндр подъема в сборе	1	3t
-	A35B4-10500	Передний цилиндр подъема в сборе	1	3.5t-3.8t
1	S30K3-80100	Седло Шкива в сборе	1	3t
-	S35K3-80100	Седло Шкива в сборе	1	3.5t-3.8t
2	S30K3-80200	Стопор	1	3t
-	S35K3-80200	Стопор	1	3.5t-3.8t
3	GB/T93	Шайба стопорная	1	
4	GB/T5783	Болт	1	
5	M30A3-80100	Шкив	1	3t
-	M35A3-80100	Шкив	1	3.5t-3.8t
6	GB/T894.1	Стопорное кольцо	1	
7	LN1623 X N	Цепь в сборе	1	3t
-	LN1634 X N	Цепь в сборе	1	3.5t-3.8t
8	S35K3-80001	Крепежная пластина	1	
9	GB/T5783	Болт	1	
10	GB/T93	Шайба стопорная	1	
11	A30B4-10501	Шток в сборе	1	3t
-	A35B4-10501	Шток в сборе	1	3.5t-3.8t
12	A30B4-10502	Корпус цилиндра	1	3t
-	A35B4-10502	Корпус цилиндра	1	3.5t-3.8t
13	GB/T6190	Винт	1	
14	A30B4-10303	Прокладка	1	
15	A30B4-10304	Пыльник	1	3t
-	A35B4-10303	Пыльник	1	3.5t-3.8t
16	A30B4-10305	Стопорное кольцо	1	3t
-	A35B4-10304	Стопорное кольцо	1	3.5t-3.8t
17	A30B4-10306	Кольцо уплотнительное	1	3t
-	A35B4-10305	Кольцо уплотнительное	1	3.5t-3.8t
18	GB/T1235	Кольцо уплотнительное	1	3t
-	GB/T1235	Кольцо уплотнительное	1	3.5t-3.8t

Передний цилиндр подъема (3-х секционная мачта со свободным ходом TFV)

Элемент	Номер детали	Описание	Кол-во	Примечания
19	A30B4-10307	Направляющая втулка	1	3t
-	A35B4-10306	Направляющая втулка	1	3.5t-3.8t
20	GB/T1235	Кольцо уплотнительное	1	3t
-	GB/T1235	Кольцо уплотнительное	1	3.5t-3.8t
21	A30B4-10308	Направляющая втулка	1	3t
-	A35B4-10307	Направляющая втулка	1	3.5t-3.8t
22	A30B4-10309	Стопорное кольцо	1	3t
-	A35B4-10308	Стопорное кольцо	1	3.5t-3.8t
23	A30B4-10310	Поршень	1	3t
-	A35B4-10309	Поршень	1	3.5t-3.8t
24	A30B4-10311	Кольцо опорное	1	3t
-	A35B4-10310	Кольцо опорное	1	3.5t-3.8t
25	A30B4-10312	Стопор	1	3t
-	A3584-10311	Стопор	1	3.5t-3.8t
26	A30B4-10313	Кольцо уплотнительное	1	3t
-	A35B4-10312	Кольцо уплотнительное	1	3.5t-3.8t
27	A30B4-10313	Золотник	1	
28	GB/T1235	Кольцо уплотнительное	1	
29	A30A4-10314	Пружина	1	
30	A30B4-10315	Золотник	1	
31	A30B4-10316	Фиксатор	1	
32	A30B4-10317	Пробка	1	
33	A30B4-10300-01	Клапан	1	3t
-	A35B4-10300-01	Клапан	1	3.5t-3.8t
34	GB/T5786	Болт	1	
35	GB/T93	Шайба стопорная	1	
36	GB/T5786	Болт	1	
37	GB/T93	Шайба стопорная	1	

Задний цилиндр подъема (2-х секционная мачта со свободным ходом FFV)



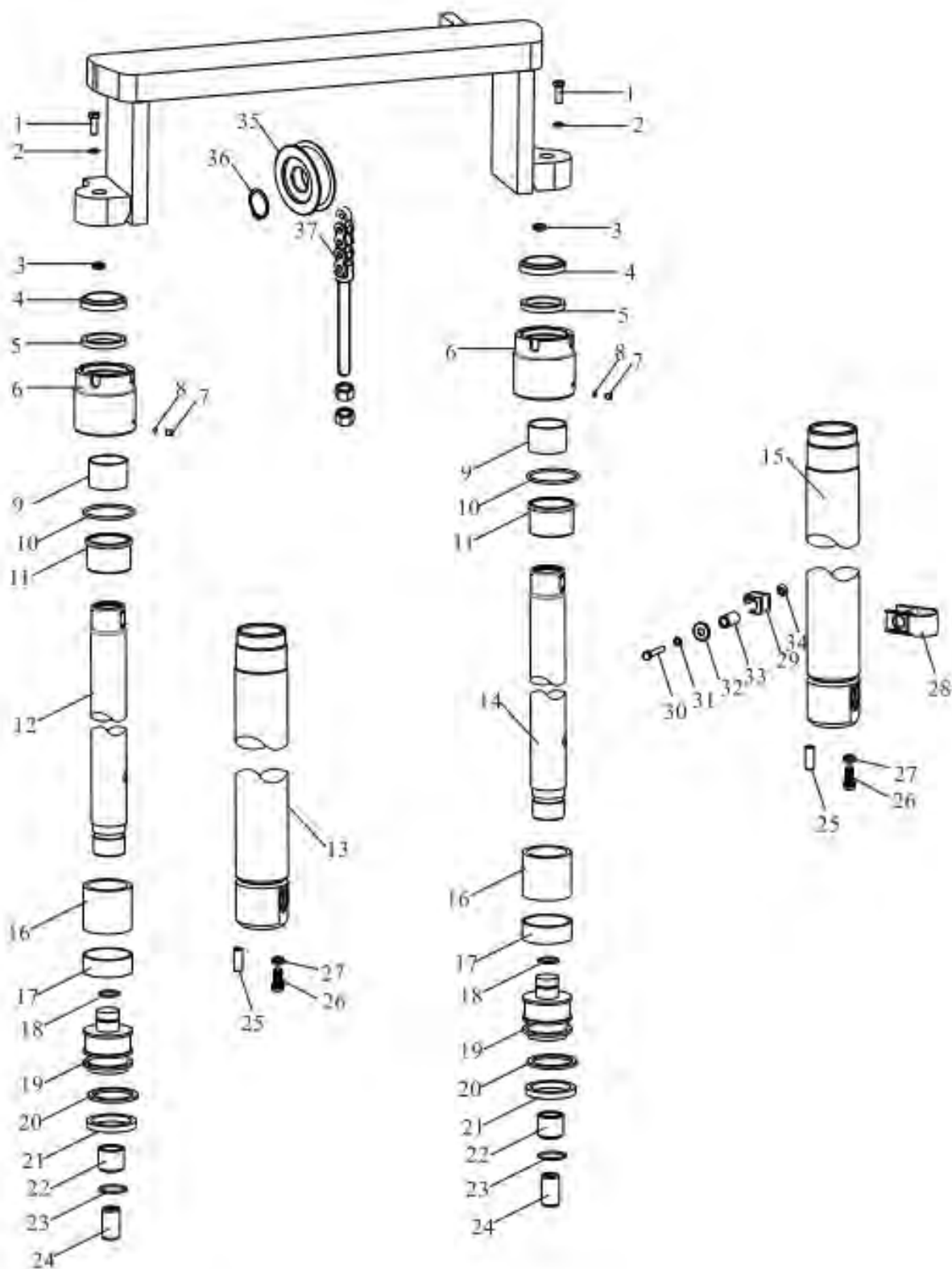
Задний цилиндр подъема (2-х секционная мачта со свободным ходом FFV)

Элемент	Номер детали	Описание	Кол-во	Примечания
A	A3084-10400L/R	Задний цилиндр подъема в сборе	2	3t
-	A35B4-10400L/R	Задний цилиндр подъема в сборе	2	3.5t-3.8t
1	GB/T5786	Болт	2	
2	GB/T93	Шайба стопорная	2	
3	S30A3-80001	Втулка	2	
4	A3084-10401	Втулка	2	3t
-	A3584-10401	Втулка	2	3.5t-3.8t
5	GB/T1235	О-кольцо	1	3t
6	A3084-10402	Пылезащитное кольцо	2	3.5t-3.8t
-	A35B4-10402	Пылезащитное кольцо	2	3t
7	A3084-10403	Кольцо опорное	2	3.5t-3.8t
-	A3584-10403	Кольцо опорное	2	3t
8	A3084-10404	Кольцо	2	3.5t-3.8t
-	A3584-10404	Кольцо	2	3t
9	A3084-10405	Крышка	2	3.5t-3.8t
-	A35B4-10405	Крышка	2	3t
10	GB/T80	Винт	4	
11	A30B4-10406	Пробка	4	
12	A3084-10407	Направляющая втулка	2	3t
-	A35B4-10406	Направляющая втулка	2	3.5t-3.8t
13	A30B4-10408	Втулка	2	3t
-	A35B4-10407	Втулка	2	3.5t-3.8t
14	GB/T1235	Уплотнительное кольцо	4	3t
-	GB/T1235	Уплотнительное кольцо	4	3.5t-3.8t
15	GB/T119	Палец	2	
16	A30B4-10409	Шток левый	1	3t
-	A35B4-10408	Шток левый	1	3.5t-3.8t
17	A30B4-10410	Цилиндр левый	1	3t
-	A35B4-10409	Цилиндр левый	1	3.5t-3.8t
18	A30B4-10411	Шток правый	1	3t

Задний цилиндр подъема (2-х секционная мачта со свободным ходом FFV)

Элемент	Номер детали	Описание	Кол-во	Примечания
-	A35B4-10410	Шток правый	1	3.5t-3.8t
19	A30B4-10412	Цилиндр правый	1	3t
-	A35B4-10411	Цилиндр правый	1	3.5t-3.8t
20	A30B4-10413	Проставка	2	3t
-	A35B4-10412	Проставка	2	3.5t-3.8t
21	A30B4-10414	Кольцо опорное	2	3t
-	A35B4-10413	Кольцо опорное	2	3.5t-3.8t
22	A30B4-10415	Поршень	1	3t
-	A35B4-10414	Поршень	1	3.5t-3.8t
23	GB/T80	Винт	2	
24	A30B4-10416	Стопор	1	
25	A30B4-10417	Медная втулка	2	
26	A30B4-10418	Пружина	2	
27	A30B4-10419	Шпилька	2	
28	GB/T5786	Болт	2	
29	GB/T93	Шайба стопорная	2	
30	S30F3-80002	Зажим	2	
31	S30F3-80004	Резиновый блок	2	
32	M20F3-80001	Резиновая накладка	2	3t
33	GB/T5786	Болт	2	
34	GB/T93	Шайба стопорная	2	
35	S30F3-80005	Опорная пластина	2	
36	S30F3-80003	Кожух	2	
37	GB/T6171	Гайка	2	

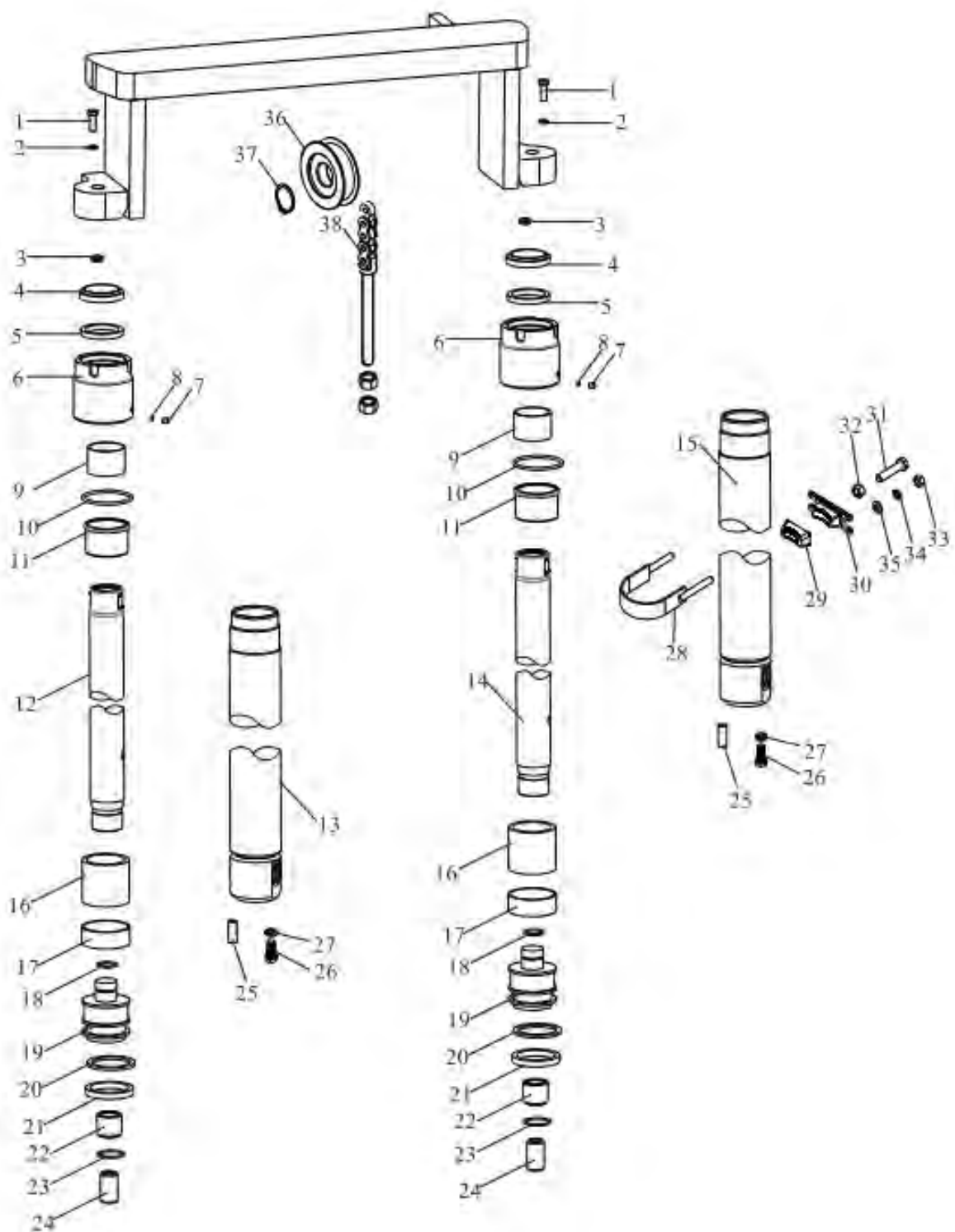
Задний цилиндр подъема (3-х секционная мачта со свободным ходом TFV 3.0 тонны)



Задний цилиндр подъема (3-х секционная мачта со свободным ходом TFV 3.0 тонны)

Элемент	Номер детали	Описание	Кол-во	Примечания
A	A30D4-10600L/R	Задний цилиндр подъема в сборе	2	
1	GB/T5786	Болт	2	
2	GB/T93	Шайба стопорная	2	
3	S30A3-80001	Втулка	2	
4	A35B4-10402	Пыльник	2	
5	A35B4-10404	U-кольцо	2	
6	A30B4-10601	Крышка	2	
7	GB/T80	Винт	2	
8	A30B4-10603	Пробка	2	
9	A35B4-10406	Направляющая втулка	2	
10	GB/T1235	Уплотнительное кольцо	2	
11	A30B4-10604	Втулка	2	
12	A30B4-10605	Левый шток	1	
13	A30B4-10606	Левый цилиндр	1	
14	A30B4-10607	Правый шток	1	
15	A30B4-10608	Правый цилиндр	1	
16	A30B4-10609	Проставка	2	
17	A30B4-10610	Стопор	1	
18	A30B4-10611	Кольцо стопорное	2	
19	A30B4-10612	Поршень	1	
20	A30B4-10613	Кольцо	2	
21	A30B4-10614	Кольцо	2	
22	A30B4-10615	Проставка	2	
23	A30B4-10616	Стопор	2	
24	A30B4-10617	Проставка	2	
25	GB/T119	Палец	2	
26	GB/T5786	Болт	2	
27	GB/T93	Шайба стопорная	2	
28	S30F3-80002	Зажим	2	
29	S30F3-80004	Резиновый блок	2	
30	GB/T5786	Болт	2	
31	GB/T93	Шайба стопорная	2	
32	D30C1-10002	Шайба	2	
33	S30F3-80003	Кожух	2	
34	GB/T6171	Гайка	2	
35	M30A3-80100	Шкив	2	
36	GB/T894.1	Стопорное кольцо	2	
37	LN1623 X N	Цепь в сборе	2	

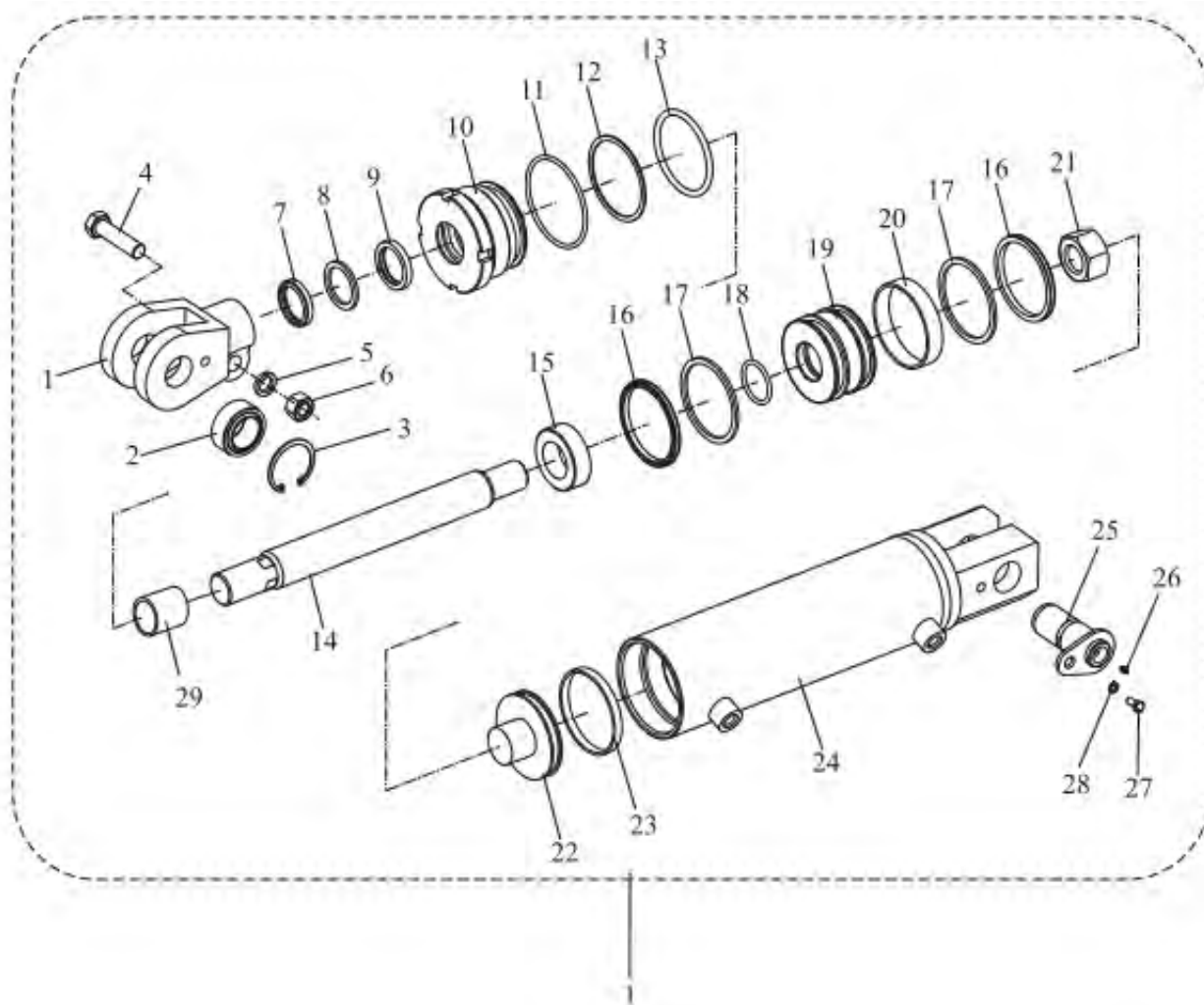
Задний цилиндр подъема (3-х секционная мачта со свободным ходом TFV 3.5-3.8 тонны)



Задний цилиндр подъема (3-х секционная мачта со свободным ходом TFV 3.5-3.8 тонны)

Элемент	Номер детали	Описание	Кол-во	Примечания
A	A35D4-10600L/R	Задний цилиндр подъема в сборе	2	
1	GB/T5786	Болт	2	
2	GB/T93	Шайба стопорная	2	
3	S30A3-80001	Втулка	2	
4	A35B4-10601	Пыльник	2	
5	A35B4-10602	U-кольцо	2	
6	A35B4-10603	Крышка	2	
7	GB/T80	Винт	2	
8	A30B4-10602	Пробка	2	
9	A35B4-10604	Направляющая втулка	2	
10	GB/T1235	Уплотнительное кольцо	2	
11	A35B4-10605	Втулка	2	
12	A35B4-10606	Левый шток	1	
13	A35B4-10607	Левый цилиндр	1	
14	A35B4-10608	Правый шток	1	
15	A35B4-10609	Правый цилиндр	1	
16	A35B4-10610	Проставка	2	
17	A30B4-10416	Стопор	1	
18	A35B4-10611	Кольцо стопорное	2	
19	A35B4-10612	Поршень	1	
20	A35B4-10613	Кольцо	2	
21	A35B4-10614	Кольцо	2	
22	A30B4-10615	Проставка	2	
23	A30B4-10616	Стопор	2	
24	A30B4-10617	Проставка	2	
25	GB/T119	Палец	2	
26	GB/T5786	Болт	2	
27	GB/T93	Шайба стопорная	2	
28	M35K3-80100	Зажим	2	
29	M30A3-80002	Проставка	2	
30	M30A3-80003	Опора	2	
31	GB/T5786	Болт	2	
32	GB/T6171	Гайка	2	
33	GB/T6170	Гайка	4	
34	GB/T93	Шайба стопорная	4	
35	GB/T97.1	Шайба	4	
36	M30A3-80100	Шкив	2	
37	GB/T894.1	Стопорное кольцо	2	
38	LN1623XN	Цепь в сборе	2	

Цилиндр наклона



Цилиндр наклона

Элемент	Номер детали	Описание	Кол-во	Примечания
A	A30P4-10200L/R	Цилиндр наклона в сборе	2	
1	A30P4-10201	Серьга	2	
2	GE30ES	Подшипник	2	
3	GB/T893.1	Стопорное кольцо	2	
4	GB/T5785	Болт	2	
5	GB/T93	Шайба стопорная	2	
6	GB/T6171	Гайка	2	
7	A30P4-10202	Пыльник	2	
8	A30P4-10203	Стопорное кольцо	2	
9	A30P4-10204	Кольцо	2	
10	A30P4-10205	Направляющая	2	
11	GB/T3452.1	Кольцо	2	
12	A30P4-10206	Кольцо	2	
13	GB/T1235	Кольцо	2	
14	A30P4-10207L	Левый шток	1	
-	A30P4-10207R	Правый шток	1	
15	A30P4-10208	Втулка	2	
16	A30P4-10209	Кольцо	4	
17	A30P4-10210	Стопорное кольцо	4	
18	GB/T1235	Кольцо	2	
19	A30P4-10211	Поршень	2	
20	A30P4-10212	Опорное кольцо	2	
21	GB/T6171	Гайка	2	
22	A30P4-10213	Втулка	2	
23	A30P4-10214	Кольцо	2	
24	A30P4-10215L	Левый цилиндр	1	
-	A30P4-10215R	Правый цилиндр	1	
25	M30A3-00100	Штифт	2	
26	JB/T7940.1	Масленка	2	
27	GB/T5783	Болт	2	
28	GB/T93	Шайба стопорная	2	
29	A30P4-10216	Втулка	2	

