



浙江吉鑫祥叉车制造有限公司  
ZHE JIANG GOODSENSE FORKLIFT CO.,LTD



## RTD30/RTD35 内燃平衡重式越野叉车 RTD30/RTD35 Rough Terrain Forklift



📍 地址：浙江省台州经济开发区滨海工业区海昌路1188号  
☎ 电话：0576-82698896    📠 传真：0576-82698899  
✉ 邮箱：market@goodsenseforklift.com    📞 服务热线：400-8802020

📍 Add: Haichang Road 1188#, Binhai Industrial Zone Taizhou, Zhejiang, China  
☎ Tel: 0086-576-82698897    📠 Fax: 0086-576-82707339  
✉ E-mail: sales@goodsenseforklift.com    🌐 www.goodsenseforklift.com



GOODSENSE

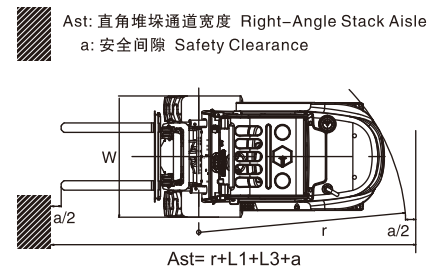
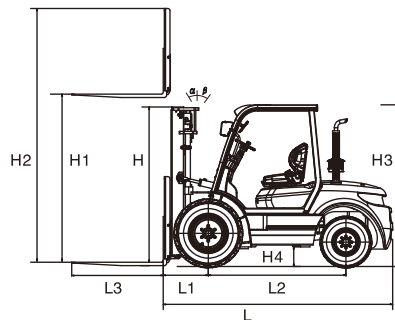
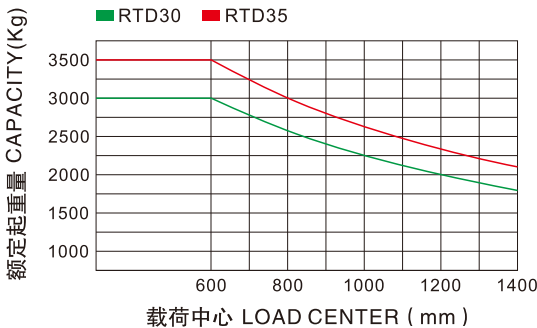
# RTD30/RTD35 内燃平衡重式越野叉车

## RTD30/RTD35 Rough Terrain Forklift

技术参数

Technical Parameter

特性		Characteristic			
1.01	型号	Model		RTD30	RTD35
1.02	动力形式	Power Type		柴油 Diesel	柴油 Diesel
1.03	额定起重量	Rated Capacity	kg	3000	3500
1.04	载荷中心距	Load Centre	mm	600	600
尺寸参数		Dimension Parameter			
2.01	起升高度	Lift Height	H	mm	3000
2.02	货叉尺寸	Fork Size(L×W×T)	L3	mm	1220×125×45
2.03	门架倾角(前/后)	Mast Tilt Angle(F/R)	α/β	Deg	10°/12°
2.04	全长 (不带货叉)	Overall Length(without Foeks)	L	mm	3060
2.05	全宽	Overall Width	W	mm	1604
2.06	门架不起升高度	Mast Lowered Height	H1	mm	2115
2.07	门架起升高度	Mast Extended Height	H2	mm	4250
2.08	护顶架高度	Overhead Guard Height	H3	mm	2200
2.09	前悬距	Front Overhang	L1	mm	601
2.10	最小离地间隙 (空载/满载)	Ground Clearance(Bottom of mast)	H4	mm	265/250
2.11	最小转弯半径	Turning Radius(outside)	r	mm	2750
2.12	最小直角通道宽度	Min.insecting aisle	Ast	mm	2615
2.13	轴距	Wheelbase	L2	mm	1835
2.14	自重	Service Weight	kg	4800	5150
性能参数		Performance Parameter			
3.01	行驶速度 (空载/满载)	Travel(Empty Load/Full Load)	Km/h	22/22	22/22
3.02	起升速度 (空载/满载)	Lifting(Empty Load/Full Load)	mm/s	480/450	480/450
3.03	下降速度 (空载/满载)	Lowing(Empty Load/Full Load)	mm/s	400/500	400/500
3.04	最大爬坡度	Max.Gradeability	%	16	16
轮胎		Tire			
4.01	前轮	Front		14-17.5-14PR	14-17.5-14PR
4.02	后轮	Rear		27×10-12-12PR	27×10-12-12PR
驱动、传动控制装置		Engine and Gearbox			
5.01	蓄电池 (电压/容量)	Battery(Voltage/Capacity)	V/Ah	12/90	12/90
5.02	发动机型号	Engine Model		4TNE98-BQFLC	4TNE98-BQFLC
5.03	制造商	Manufacturer		YANMAR	YANMAR
5.04	额定输出功率/转速	Rated output/r.p.m.	kW	42.1/2300	42.1/2300
5.05	额定扭矩/转速	Rated torque/r.p.m.	N·m	186-206/1700	186-206/1700
5.06	汽缸数量	No.of Cylinder		4	4
5.07	缸径×行程	Bore×Stroke	mm	98×110	98×110
5.08	燃油箱容积	Fuel Tank Capacity	L	60	60
5.09	变速箱型号	Transmission Model		Automatic	Automatic
5.10	传动方式	Drive Type		2WD	2WD



浙江吉鑫祥叉车制造有限公司  
ZHEJIANG GOODSENSE FORKLIFT CO.,LTD

\* 本公司保留更改产品设计和规格的权利，恕不另行通知。  
\* Our products are subject to improvements and changes without notice.